

Raumtemperaturregler,  
Unterputz, Allgemeines

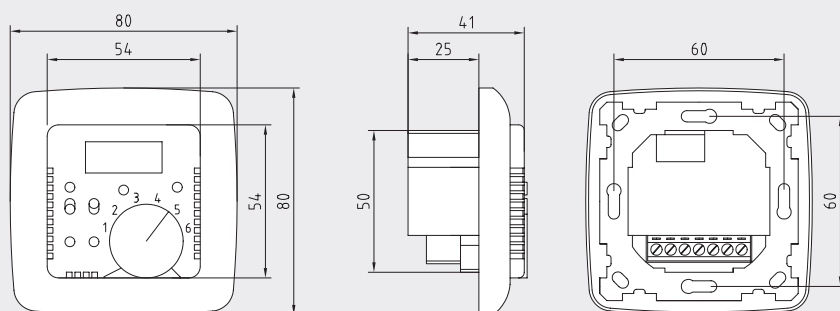
Elektronischer Einzelraumregler / Uhrenthermostat mit Wochenprogramm **THERMASREG® RTR-E-UP** mit internem Fühler oder mit Fernfühler 4 m zur Unterputzmontage, geeignet zur Temperaturüberwachung oder -regelung bzw. zur Ansteuerung von Heizungen aller Art, für Ventile (stromlos geschlossen), als Raumtemperaturregler, als Raumthermostat, Fußbodentemperaturregler oder Uhrenregler, z.B. für Elektro-, Fußbodendirektheizungen, Badezimmer, Nachtspeicher, Wand-, Decken- und Gasheizungen.

**TECHNISCHE DATEN**

Spannungsversorgung:	230 V AC, 50 Hz
Temperaturfühler:	NTC nach DIN 44574, Fühlerverlängerung bis max. 50 m, nur mit doppelter Isolierung, gemäß EN 60730-2-1
Regelbereich:	siehe Tabelle +15...+30 °C bei Raumtemperaturreglern +10...+60 °C bei Fußbodentemperaturreglern +15...+30 °C und +20...+60 °C bei Kombireglern
Genauigkeit:	typisch ± 5 %
Ausgang:	1x Schließer (potentialbehaftet)
Schaltleistung:	3,6 kW
Schaltstrom: (Kontaktbelastung)	16 A (ohmsche Last)
Sicherheit:	mit Fühlerbruch- und Fühlerkurzschlussicherung (bei Fühlerbruch und Fühlerkurzschluss wird die Heizung abgeschaltet)
Schaltdifferenz:	ca. 0,6 K
Gehäuse:	Kunststoff, Farbe Reinweiß (ähnlich RAL 9010)
Abmaße:	80 x 80 x 16 mm
elektrischer Anschluss:	0,14 - 2,5 mm <sup>2</sup> , über Schraubklemmen
Temperaturbereichseinengung:	im Drehknopf
Montage:	in UP-Dose Ø = 55 mm
Schutzklasse:	II (nach EN 60730)
Schutzart:	<b>IP 30</b> (nach EN 60529)
Normen:	CE-Konformität, elektromagnetische Verträglichkeit nach EN 61326, EMV-Richtlinie 2014/30/EU, Niederspannungsrichtlinie 2014/35/EU

Maßzeichnung

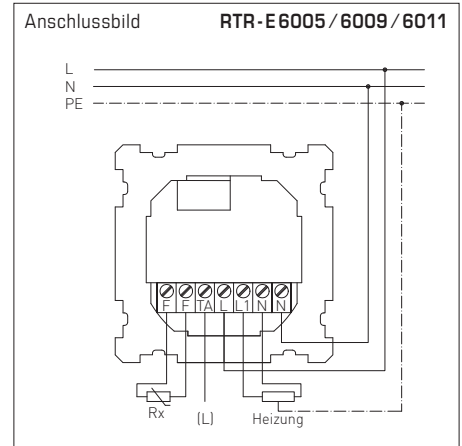
RTR-E-UP





**RTR-E 6005**  
**RTR-E 6009**  
**RTR-E 6011**

Raumtemperaturregler  
für Einzelraumregelung  
mit LED-Betriebsanzeige



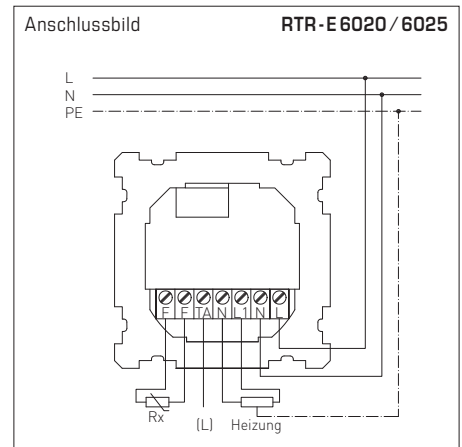
**THERMASREG® RTR - E 6005 / 6009 / 6011** Raumtemperaturregler

Typ/WG01	Temperaturbereich	Fühler/Sensor	Funktion Heizen	Art.-Nr.	Preis
<b>RTR-E 6005 / 6009 / 6011</b>				<b>IP30</b>	
RTR-E 6005	+5...+30 °C	Raumfühler, Sensor intern	Raumtemperaturregler	1 102-5010-0050-000	<b>127,95 €</b>
RTR-E 6009	+10...+60 °C	mit Fernfühler (L = 4 m)	Fußbodentemperaturregler	1 102-5010-0090-000	<b>129,21 €</b>
RTR-E 6011	+5...+30 °C / +20...+60 °C	Raumfühler, Sensor intern, mit Fernfühler (L = 4 m)	Raumtemperaturregler und Fußbodentemperaturwächter (Kombiregler)	1 102-5010-0110-000	<b>152,13 €</b>
Ausstattung:	mit Temperaturabsenkung, Hauptschalter und LED-Betriebsanzeige				



**RTR-E 6020**  
**RTR-E 6025**

Raumtemperaturregler  
für Einzelraumregelung  
mit LED-Betriebsanzeige,  
LCD-Display und Uhr



**THERMASREG® RTR - E 6020 / 6025** Raumtemperaturregler

Typ/WG01	Temperaturbereich	Fühler/Sensor	Funktion Heizen	Art.-Nr.	Preis
<b>RTR-E 6005 / 6009 / 6011</b>				<b>IP30</b>	
RTR-E 6020	+5...+30 °C	Raumfühler, Sensor intern	Raumtemperaturregler mit Uhr	1 102-5010-0200-000	<b>182,69 €</b>
RTR-E 6025	+10...+60 °C	mit Fernfühler (L = 4 m)	Fußbodentemperaturregler mit Uhr	1 102-5010-0250-000	<b>194,90 €</b>
Ausstattung:	mit Wochenprogramm, Hauptschalter, Partyschalter, LCD-Display und LED-Betriebsanzeige				