

Sensor para el uso en interiores, montaje saliente, para temperatura, humedad relativa, punto de rocío, con capacidad de calibración y conexión Modbus

RTM1-Modbus estándar

El convertidor de temperatura para interiores **THERMASGARD® RTM1-Modbus** con capacidad de calibración y conexión Modbus, en carcasa estética (Balduur 1) con tapa de encajar a presión elástica, parte inferior con fijación de 4 perforaciones, a elegir con/sin display, para registrar la temperatura ambiente (0...+50 °C). Se puede cambiar del sistema de unidades internacional **SI** (default) al **imperial** (a través de Modbus). A través de Modbus se pueden consultar los parámetros siguientes: temperatura, temperatura del punto de rocío. Disponible como unidad de control de interiores en una variante con potenciómetro de valor nominal (%).

Un **sensor digital de temperatura** estable a largo plazo garantiza resultados de medición exactos. El sensor está calibrado de fábrica, si bien puede realizarse un ajuste de precisión en función del entorno por parte de un técnico especialista. **Sensor Modbus** con interfaz RS485-Modbus con aislamiento galvánico, resistencia de terminación de bus conectable, interruptor DIP para el ajuste de los parámetros de bus y la dirección de bus en estado sin corriente, LED internos para la indicación del estado de telegrama y display de dos líneas (iluminado, programable individualmente en el sector de 7 segmentos y de matriz de dos puntos (dot-matrix)).



DATOS TÉCNICOS

| | |
|-----------------------------|---|
| Alimentación de tensión: | 24 V AC (± 20%) y 15...36 V DC |
| Consumo de energía: | < 1,0 W / 24 V DC; < 2,2 VA / 24 V AC |
| Sensor: | sensor digital de temperatura , histéresis pequeña, gran estabilidad a largo plazo |
| Sistema de unidades: | SI (default) o imperial (se puede cambiar a través de Modbus) |
| Puntos de datos: | temperatura [°C] [°F], punto de rocío [°C] [°F], potenciómetro de valor nominal |
| Rango de medición: | 0...+ 50 °C |
| Precisión temperatura: | típico ± 0,2 K bei +25 °C |
| Offset del punto cero: | ± 10 °C ajustable mediante potenciómetro |
| Temperatura ambiente: | almacenamiento -35...+85 °C; servicio 0...+50 °C |
| Medio: | aire limpio y gases no agresivos , no inflamables |
| Comunicación: | Modbus (cable RTU) |
| Interfaz de bus: | RS 485, con aislamiento galvánico |
| Vel. transm. en baudios: | 9600, 19200, 38400 Baud |
| Protocolo de bus: | Modbus (modo RTU), rango de direcciones ajustable 0... 247 |
| Filtro de señales: | 4 s / 32 s |
| Conexión eléctrica: | 0,2 - 1,5 mm ² , bornes de tornillo |
| Carcasa: | plástico, ignífugo (UL 94 V-0), material PC/ABS, color blanco (equivalente a RAL 9016) |
| Dimensiones carcasa: | 85 x 85 x 27 mm (Balduur 1) |
| Montaje: | montaje en la pared o en caja empotrada, Ø 55 mm, parte inferior con 4 taladros para su fijación en cajas de empotrar verticales u horizontales para la introducción de cables por detrás, con punto de rotura controlada para la entrada de cable arriba/abajo sobre revoque |
| Estab. largo plazo: | ± 1 % por año |
| Humedad del aire admisible: | < 95 % h.r., sin condensación |
| Clase de protección: | III (según EN 60 730) |
| Tipo de protección: | IP 30 (según EN 60 529) |
| Normas: | CE-Konformität nach EMV-Richtlinie 2014 / 30 / EU |
| Opción: | display con iluminación , dos líneas, programable, ventana de empotrar aprox. 36 x 15 mm (A x H), para la indicación de la temperatura efectiva o un parámetro seleccionable o un factor indicativo programable individualmente |
| ACCESORIOS | ver tabla |

Indicación estándar RTM1-Modbus

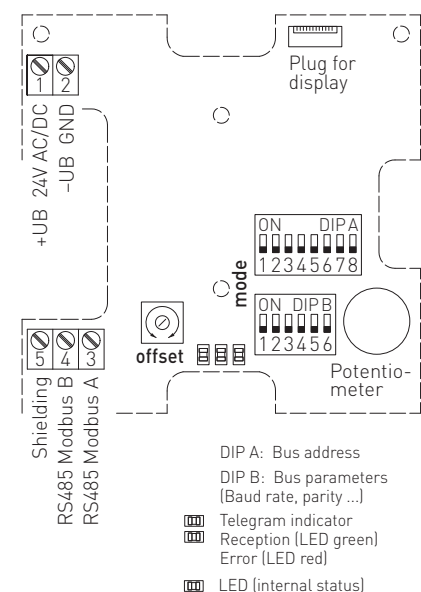


Temperatura [°C] [°F]



Display programable

Esquema de conexiones RTM1-Modbus





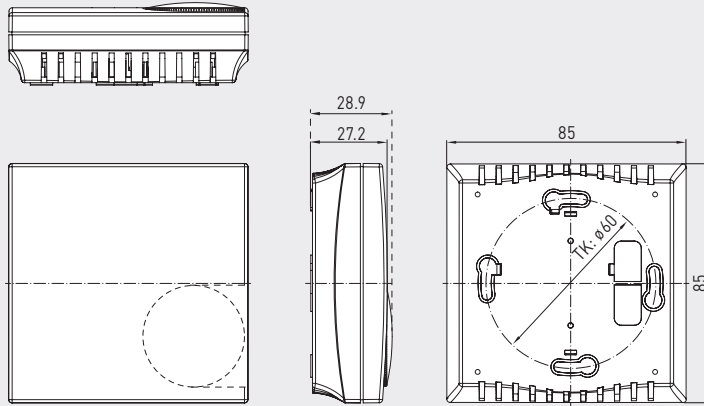
S+S REGELTECHNIK

THERMASGARD® RTM1-Modbus

Sensor para el uso en interiores, montaje saliente, para temperatura, humedad relativa, punto de rocío, con capacidad de calibración y conexión Modbus

Dibujo acotado (mm)

Carcasa Baldur 1



RTM1-Modbus con display



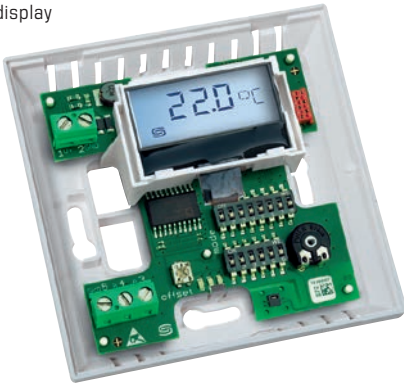
RTM1-Modbus-P con display y con potenciómetro



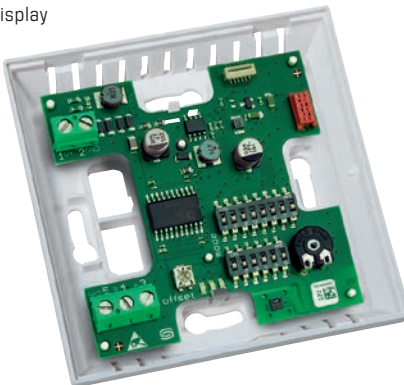
RTM1-Modbus-P con potenciómetro



RTM1-Modbus con display



RTM1-Modbus sin display



THERMASGARD® RTM 1 - Modbus Sensor para el uso en interiores

| Tipo / WG01 | Rango de medida | Salida | Equipamiento | Display | Ref | Precio |
|----------------------|---|--------|---------------|---------|--------------------|-----------------|
| RTM1-Modbus | | | | | IP30 | |
| RTM1-Modbus | 0...+50 °C | Modbus | - | | 1101-42A6-0000-000 | 123,43 € |
| RTM1-Modbus LCD | 0...+50 °C | Modbus | - | ■ | 1101-42A6-2000-000 | 182,75 € |
| RTM1-P-Modbus | | | | | IP30 | |
| RTM1-Modbus P | 0...+50 °C | Modbus | potenciómetro | | 1101-42A6-0001-005 | 162,27 € |
| RTM1-Modbus P LCD | 0...+50 °C | Modbus | potenciómetro | ■ | 1101-42A6-2001-005 | 292,24 € |
| Nota: | Sistema de unidades SI (default) o imperial (se puede cambiar a través de Modbus) | | | | | |
| ACCESORIOS | | | | | | |
| KA2-Modbus | Adaptador de comunicación (USB/RS485) para la interconexión al sistema | | | | 1906-1200-0000-100 | 229,23 € |
| LA-Modbus | Dispositivo de terminación de línea (con resistor terminal) como terminación de bus activa | | | | 1906-1300-0000-100 | 85,49 € |