

Raumpendel-Temperaturmessumformer
(mit Kugel), kalibrierfähig,
mit Modbus-Anschluss

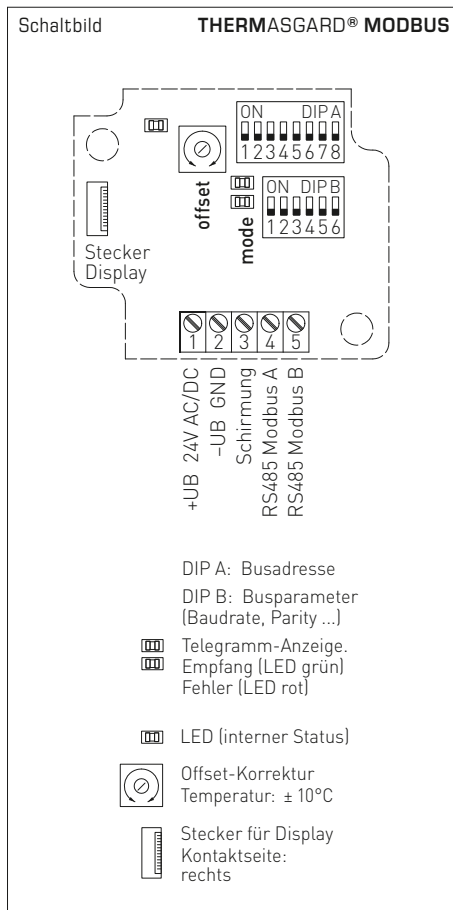
RPTM2 - Modbus

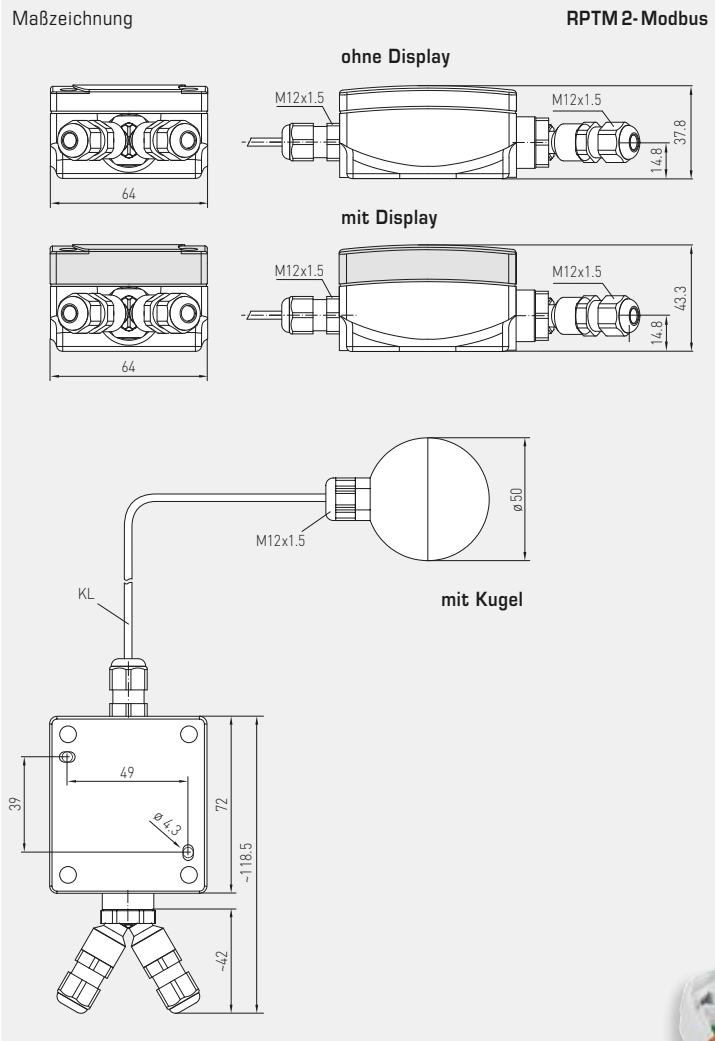
Kalibrierfähiges Widerstandsthermometer mit Kugel THERMASGARD® RPTM2 - Modbus mit Modbus-Anschluss, Gehäuse aus schlagzähem Kunststoff mit Schnellverschluss-schrauben, wahlweise mit /ohne Display zur Anzeige der Ist-Temperatur.

Der Raumpendelfühler ist speziell zur Temperaturerfassung in größeren Räumen oder Hallen bspw. als Dunkelstrahlungsfühler konzipiert. Aufgrund der angewandten Messmethode beim Raumpendelfühler und der Positionierung im Raum wird ein sehr gutes und für den Messraum repräsentatives Messergebnis erzielt. Der Globethermometer ermittelt den effektiv wirkenden Strahlungsanteil oder die wirksame Strahlungswärme am Messort. Für die Berücksichtigung der Wärmestrahlung und der Berechnung der thermischen Behaglichkeit (operative Raumtemperatur) wird die Globetemperatur ermittelt. Die operative Raumtemperatur beschreibt das Zusammenwirken von Wärmestrahlung und Wärme Konvektion (die Globetemperatur verhält sich zur Lufttemperatur ca. 70% zu 30%). Die Fühler sind werkseitig abgeglichen. Eine Justage / ein Feinabgleich durch den Anwender ist möglich (der Nullpunkt-Offset ist einstellbar).

TECHNISCHE DATEN

Spannungsversorgung:	24 V AC (±20%) und 15...36 V DC
Leistungsaufnahme:	< 1,0 VA / 24 V DC < 2,2 VA / 24 V AC
Sensor:	Pt1000, DIN EN 60751, Klasse B
Messbereich:	-50...+150 °C T_{min} -50 °C, T_{max} +80 °C
Abweichung Temperatur:	± 0,2 K bei +25 °C
Nullpunkt-Offset:	± 10 °C
Umgebungstemperatur:	Messumformer -30...+70 °C
Medium:	saubere Luft und nicht aggressive, nicht brennbare Gase
Fehlererkennung:	Fühlerbruch, Fühlerkurzschluss
Busprotokoll:	Modbus (RTU-Mode), Adressbereich 0...247 einstellbar
Signalfilterung:	0,3 s / 1 s / 10 s
Gehäuse:	Kunststoff, UV-stabilisiert, Werkstoff Polyamid, 30% glaskugelverstärkt, mit Schnellverschlusschrauben (Schlitz / Kreuzschlitz-Kombination), Farbe Verkehrsweiß (ähnlich RAL 9016), Deckel für Display ist transparent!
Abmaße Gehäuse:	72 x 64 x 37,8 mm (Tyr 1 ohne Display) 72 x 64 x 43,3 mm (Tyr 1 mit Display)
Kabelverschraubung:	2x M12 x 1,5 (Y-Adapter); mit Zugentlastung, auswechselbar, max. Innendurchmesser 6 mm
Anschlusskabel:	PVC, H03VV-F, 2 x 0,5 mm ² , KL = ca. 1,5 m (andere Längen optional)
Kugel:	Kunststoff, Farbe schwarz, Ø = 50 mm
zulässige Luftfeuchte:	< 95% r. H., nicht kondensierende Luft
Schutzklasse:	III (nach EN 60730)
Schutzart:	IP 65 (nach EN 60529)
Normen:	CE-Konformität, elektromagnetische Verträglichkeit nach EN 61326, nach EMV-Richtlinie 2014 / 30 / EU
Optional:	Display mit Beleuchtung , zweizeilig, programmierbar, Ausschnitt ca. 36 x 15 mm (B x H), zur Anzeige der Ist-Temperatur oder eines individuell programmierbaren Anzeigewertes (Über die Modbusschnittstelle kann das Display sowohl im 7-Segment-Bereich, als auch im Dot-Matrix-Bereich individuell beschrieben werden.)
ZUBEHÖR	siehe Tabelle
MODBUS-Y	Y-Adapter für Kabelverschraubung M16x1,5 (auf 2x M12x1,5) aus Kunststoff (im Lieferumfang enthalten)





RPTM2-Modbus
mit Display



THERMASGARD® RPTM2 - Modbus – Raumpendel-Temperaturmessumformer (mit Kugel)

Typ / WG01	Sensor	Ausgang	Bauform	Display	Art.-Nr.	Preis
RPTM2-Modbus						
RPTM2-MODBUS	Pt1000	Modbus	Sensor abgesetzt		1101-1276-0210-000	
RPTM2-MODBUS DISPLAY	Pt1000	Modbus	Sensor abgesetzt	■	1101-1276-2210-000	
Aufpreis:	pro lfd. Meter Anschlussleitung (PVC)					auf Anfrage

Zubehör

KA-2	Modbus-Kommunikationsadapter mit USB/RS485-Schnittstelle zur Systemanbindung oder/und als aktiver Busabschlusswiderstand	auf Anfrage
------	--	-------------

