

Sensor de temperatura de gas de humo con rosca y tubo de cuello, con salida pasiva

RGTF2
estándar

Termómetro de resistencia con rosca / Sensor de temperatura de gases de combustión con tubo de cuello **THERMASGARD® RGTF 2** con salida pasiva, con cabezal de conexión de aluminio (opcional con **prensaestopas** o **conector M12** según DIN EN 61076-2-101) y tubo protector recto.

El sensor para canales sirve para el registro de temperaturas relativamente altas en medios líquidos o gaseosos p. ej., para la medición de la temperatura del aire de salida y de gases de combustión.

DATOS TÉCNICOS

Rango de medida:	-35...+600 °C (opción: límites de rango de medida ampliados de -100...+750 °C)
Sensor / Salida:	Pt100/Pt1000 (según DIN EN 60 751, clase B) (Perfect Sensor Protection)
Circuito de maniobra:	2 conductores (Pt1000) 4 conductores (Pt100; Pt1000 opcional)
Corriente de medida:	< 0,6 mA (Pt1000) < 1,0 mA (Pt100)
Resistencia de aislamiento:	≥ 100 MΩ a +20 °C (500 V DC)
Conexión eléctrica:	0,14 - 2,5 mm², bornes de tornillo en zócalo de cerámica
Conexión de cable:	RGTF 2 (estándar) tornillo de presión de metal (M20 x 1,5) RGTF2-KV (opcional) prensaestopas de latón, niquelado (M20 x 1,5; con descarga de tracción, intercambiable, diámetro interior 6 - 12 mm) RGTF2-Q (opcional) conector M12 según DIN EN 61076-2-101 (macho, 5 polos, codificación A)
Dimensiones:	ver dibujo acotado
Cabezal de conexión:	forma B, aluminio, color aluminio blanco (equivalente a RAL 9006), temperatura ambiente -20...+100 °C
Tubo protector:	acero inoxidable V4A (1.4571), G ½", SW 27, p _{max} = 40 bar, Ø = 8 mm longitud tubo de cuello (HL) = 80 mm longitud de montaje (EL) = 100 - 500 mm (ver tabla)
Conexión de proceso:	rosca G ½"
Humedad admisible:	< 95 % h.r., sin condensación
Clase de protección:	III (según EN 60 730)
Tipo de protección:	IP 54 (según EN 60 529) RGTF2 IP 65 (según EN 60 529) RGTF2-KV / RGTF2-Q



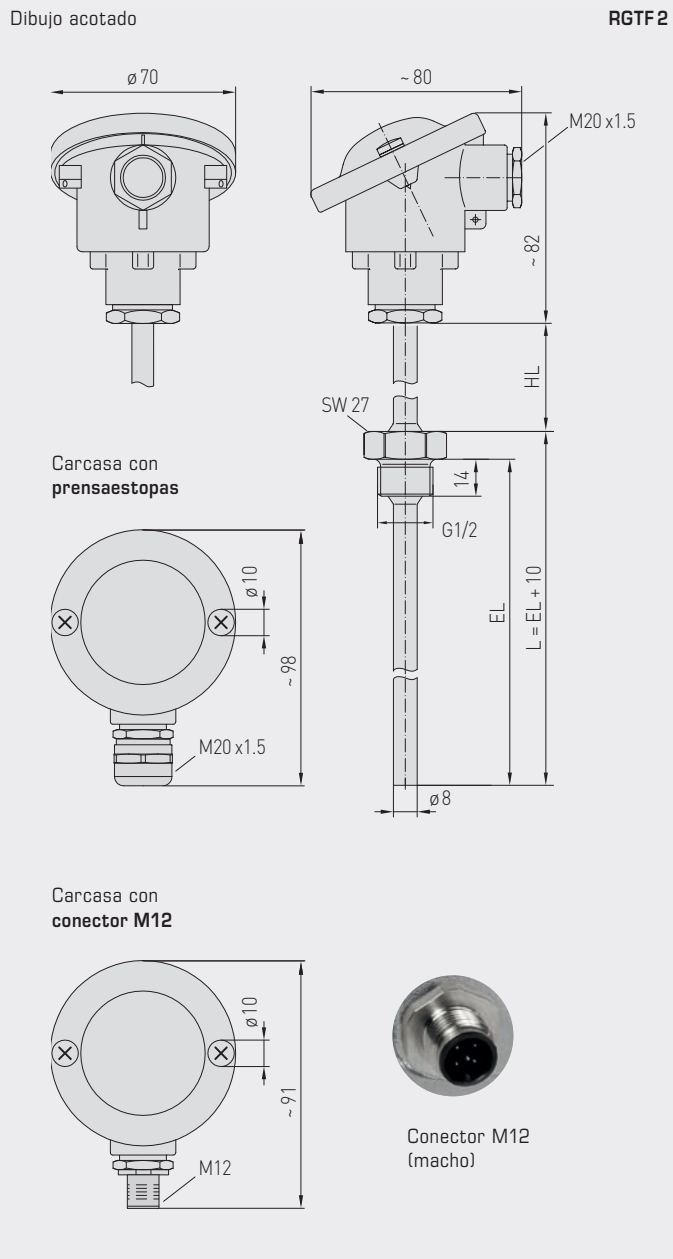
RGTF 2
Inserto de medición con tubito de cerámica



S+S REGELTECHNIK

THERMASGARD® RGTF 2

Sensor de temperatura de gas de humo con rosca y tubo de cuello, con salida pasiva



RGTF 2 estándar (IP 54)



RGTF 2-KV con prensaestopas (IP 65)



RGTF 2-Q con conector M12 (IP 65)



High-performance encapsulation against vibration, mechanical stress and humidity

PS-PROTECTION
PERFECT SENSOR PROTECTION

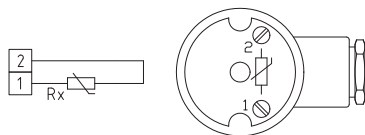
Sensor de temperatura de gas de humo con rosca y tubo de cuello, con salida pasiva

Conexión de 2 conductores
(Pt1000)

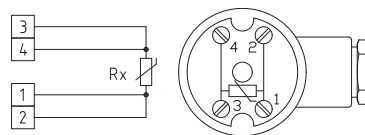
Conexión de 4 conductores
(Pt100 / Pt1000 opcional)



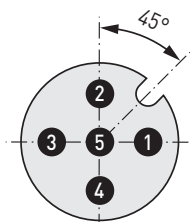
1x circuito de maniobra de dos conductores
(Pt1000)



1x circuito de maniobra de cuatro conductores
(Pt100 / Pt1000 opcional)

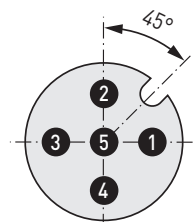


1 circuito de maniobra de dos conductores
asignación de pines (M12)



- 1 Rx
- 2 Rx
- 3 frei / free
- 4 frei / free
- 5 frei / free

1 circuito de maniobra de cuatro conductores
asignación de pines (M12)



- 1 Rx
- 2 Rx
- 3 Rx
- 4 Rx
- 5 frei / free



S+S REGELTECHNIK

THERMASGARD® RGTF 2

Sensor de temperatura de gas de humo con rosca y tubo de cuello, con salida pasiva

RGTF2
estándar
(IP 54)



THERMASGARD® RGTF 2		Sensor de temperatura de gas de humo con rosca y tubo de cuello (estándar)		
Tipo / WG01	Sensor / Salida	Longitud de montaje (EL)	Ref.	Precio
RGTF2 Pt100 xx	Pt100 (según DIN EN 60 751, clase B)		IP 54, 4 conductores	
RGTF2 Pt100 100/80mm	Pt100	100 mm	1101-2090-1023-000	219,43 €
RGTF2 Pt100 150/80mm	Pt100	150 mm	1101-2090-1033-000	220,65 €
RGTF2 Pt100 200/80mm	Pt100	200 mm	1101-2090-1043-000	227,46 €
RGTF2 Pt100 250/80mm	Pt100	250 mm	1101-2090-1053-000	222,28 €
RGTF2 Pt100 300/80mm	Pt100	300 mm	1101-2090-1063-000	238,38 €
RGTF2 Pt100 500/80mm	Pt100	500 mm	1101-2090-1103-000	253,39 €
RGTF2 Pt1000 xx	Pt1000 (según DIN EN 60 751, clase B)		IP 54, 2 conductores	
RGTF2 Pt1000 100/80	Pt1000	100 mm	1101-2090-5021-000	212,73 €
RGTF2 Pt1000 150/80	Pt1000	150 mm	1101-2090-5031-000	214,10 €
RGTF2 Pt1000 200/80	Pt1000	200 mm	1101-2090-5041-000	220,93 €
RGTF2 Pt1000 250/80	Pt1000	250 mm	1101-2090-5051-000	222,29 €
RGTF2 Pt1000 300/80	Pt1000	300 mm	1101-2090-5061-000	231,82 €
RGTF2 Pt1000 500/80	Pt1000	500 mm	1101-2090-5101-000	246,82 €
Variante de carcasa:	estandarizadamente con tornillo de presión (IP 54), variantes de carcasa opcionales con prensaestopas (IP 65) o conector M12 (IP65) vea la página siguiente!			
Recargo:	otros rangos de medición opcionales		sobre demanda	

Sensor de temperatura de gas de humo con rosca y tubo de cuello, con salida pasiva

RGTF2 - Q

con conector M12 (IP65)



THERMASGARD® RGTF 2 - Q		Sensor de temperatura de gas de humo con rosca y tubo de cuello (con conector M12)			
Tipo / WG03	Sensor / Salida	Longitud de montaje (EL)	Q ●	Ref.	Precio
RGTF2 Pt100 xx Q	Pt100 (según DIN EN 60 751, clase B)			IP65, 4 conductores	
RGTF2 Pt100 100/80mm Q	Pt100	100 mm	●	2Z01-4141-0100-011	257,64 €
RGTF2 Pt100 150/80mm Q	Pt100	150 mm	●	2Z01-4141-0100-021	259,00 €
RGTF2 Pt100 200/80mm Q	Pt100	200 mm	●	2Z01-4141-0100-031	265,82 €
RGTF2 Pt100 250/80mm Q	Pt100	250 mm	●	2Z01-4141-0100-041	267,19 €
RGTF2 Pt100 300/80mm Q	Pt100	300 mm	●	2Z01-4141-0100-051	276,72 €
RGTF2 Pt100 500/80mm Q	Pt100	500 mm	●	2Z01-4141-0100-061	291,73 €
RGTF2 Pt1000 xx Q	Pt1000 (según DIN EN 60 751, clase B)			IP65, 2 conductores	
RGTF2 Pt1000 100/80mm Q	Pt1000	100 mm	●	2Z05-4141-0100-011	257,64 €
RGTF2 Pt1000 150/80mm Q	Pt1000	150 mm	●	2Z05-4141-0100-021	259,00 €
RGTF2 Pt1000 200/80mm Q	Pt1000	200 mm	●	2Z05-4141-0100-031	265,82 €
RGTF2 Pt1000 250/80mm Q	Pt1000	250 mm	●	2Z05-4141-0100-041	267,19 €
RGTF2 Pt1000 300/80mm Q	Pt1000	300 mm	●	2Z05-4141-0100-051	276,72 €
RGTF2 Pt1000 500/80mm Q	Pt1000	500 mm	●	2Z05-4141-0100-061	291,73 €
Variante de carcasa "Q":	Conexión de cable con conector M12 (macho, 5 polos, codificación A)				
Recargo:	otros rangos de medición opcionales		sobre demanda		

ACCESORIOS

Accesorios especiales para carcasa con conector M12
ver capítulo "Accesorios"



S+S REGELTECHNIK

THERMASGARD® RGTF 2

Sensor de temperatura de gas de humo con rosca y tubo de cuello,
con salida pasiva

RGTF2 - KV
con prensaestopas
(IP 65)



THERMASGARD® RGTF 2 - KV		Sensor de temperatura de gas de humo con rosca y tubo de cuello (con prensaestopas)		
Tipo / WG01	Sensor / Salida	Longitud de montaje (EL)	Ref.	Precio
RGTF2 Pt100 xx KV	Pt100 (según DIN EN 60 751, clase B)		IP 65, 4 conductores	
RGTF2 Pt100 100/80mm KV	Pt100	100 mm	1101-2000-1023-000	222,85 €
RGTF2 Pt100 150/80mm KV	Pt100	150 mm	1101-2000-1033-000	224,21 €
RGTF2 Pt100 200/80mm KV	Pt100	200 mm	1101-2000-1043-000	231,04 €
RGTF2 Pt100 250/80mm KV	Pt100	250 mm	1101-2000-1053-000	232,38 €
RGTF2 Pt100 300/80mm KV	Pt100	300 mm	1101-2000-1063-000	241,92 €
RGTF2 Pt100 500/80mm KV	Pt100	500 mm	1101-2000-1103-000	256,94 €
RGTF2 Pt1000 xx KV	Pt1000 (según DIN EN 60 751, clase B)		IP 65, 2 conductores	
RGTF2 Pt1000 100/80mm KV	Pt1000	100 mm	1101-2000-5021-000	222,85 €
RGTF2 Pt1000 150/80mm KV	Pt1000	150 mm	1101-2000-5031-000	224,21 €
RGTF2 Pt1000 200/80mm KV	Pt1000	200 mm	1101-2000-5041-000	231,04 €
RGTF2 Pt1000 250/80mm KV	Pt1000	250 mm	1101-2000-5051-000	232,38 €
RGTF2 Pt1000 300/80mm KV	Pt1000	300 mm	1101-2000-5061-000	241,92 €
RGTF2 Pt1000 500/80mm KV	Pt1000	500 mm	1101-2000-5101-000	256,94 €
Variante de carcasa "KV":	Conexión de cable con prensaestopas			
Recargo:	otros rangos de medición opcionales		sobre demanda	