

Sensor para canales multifuncional y convertidor de medida para humedad, temperatura, presión, presión diferencial y caudal volumétrico, incl. brida de montaje y juego de conexión, con capacidad de calibración, con conexión Modbus

PREMASGARD® 814x-Modbus (serie) libre de mantenimiento y controlado por microprocesador, con conexión Modbus, en carcasa de plástico a prueba de golpes con tornillos de cierre rápido, racor de conexión para manguera de presión (Ø 6 mm), con filtro de plástico sinterizado (intercambiable), a elegir con/sin display, para el registro exacto de la humedad relativa del aire (0...100% h.r.) y la temperatura (-35...+80 °C) en canales, así como para la medición de la presión diferencial (máx. ± 7000 Pa) en el aire. Se puede cambiar del sistema de unidades internacional **SI** (default) al **imperial** (a través de Modbus). Incl. brida de montaje y juego de conexión **ASD-06** (manguera de conexión de 2 m, dos boquillas de conexión de presión, tornillos).

El sensor de presión se utiliza para la medición de sobrepresión, presión negativa o presión diferencial en aire limpio y medios gaseosos. Se utiliza en los sectores tecnológicos de salas limpias, medicina y filtros, en canales de ventilación y climatización, cabinas de pintura, grandes cocinas, para el control de filtros y medida de nivel de llenado, así como para el control de convertidores de frecuencia.

Un **sensor digital de humedad y temperatura** estable a largo plazo y un **sensor de presión** con elemento de medida piezoresistivo garantizan resultados de medición exactos. De estas magnitudes de medida se calculan internamente los parámetros siguientes, que también se pueden llamar a través del Modbus: temperatura, humedad relativa, punto de rocío, humedad absoluta, relación de mezcla, entalpía (sin considerar la presión atmosférica del aire), presión diferencial, caudal volumétrico, densidad del aire.

Sensor Modbus innovador con interfaz Modbus RS485 con aislamiento galvánico, resistencia de terminación de bus conectable, interruptor DIP para el ajuste de los parámetros de bus y la dirección de bus en estado sin corriente, diferentes LED internos para la indicación del estado de telegrama, dos bornes sin corriente con conexión push-in separados y display grande de tres líneas (iluminado, programable individualmente en el sector de 7 segmentos y de matriz de puntos (dot-matrix)). El sensor está calibrado de fábrica, si bien puede realizarse un ajuste de precisión en función del entorno por parte de un técnico especialista.



PREMASGARD® 814x-Modbus

DATOS TÉCNICOS

Alimentación de tensión:	24 V AC (± 20%) y 15...36 V DC
Consumo de energía:	< 4,8 W / 24 V DC típico; < 6,8 VA / 24 V AC típico
Sistema de unidades:	SI (default) o imperial (se puede cambiar a través de Modbus)
Puntos de datos:	presión diferencial [Pa] [inWC], caudal volumétrico [m³/h] [CFM], temperatura [°C] [°F], humedad relativa [% h.r.], punto de rocío [°C] [°F], humedad absoluta [g/m³] [gr/ft³], relación de mezcla [g/kg] [gr/lb], entalpía [kJ/kg] [Btu/lb], densidad del aire [kg/m³] [lb/ft³]

HUMEDAD Y TEMPERATURA

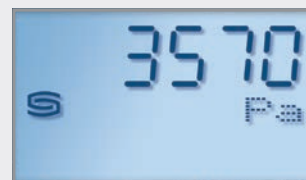
Sensores:	sensor digital de humedad con sensor de temperatura integrado , histéresis pequeña, estabilidad a largo plazo
Protección del sensor:	filtro de plástico sinterizado, Ø 16 mm, L = 35 mm, recambiable (opción: filtro de metal sinterizado, Ø 16 mm, L = 32 mm)
Rango de medida de humedad:	0...100% h.r.
Rango de funcionamiento humedad:	0...95% h.r. (sin condensación)
Precisión de humedad:	típico ± 2,0% (20...80% h.r.) a +25 °C, de lo contrario ± 3,0%
Rango de medida de temperatura:	-35...+80 °C
Precisión de temperatura:	típico ± 0,2 K a +25 °C

PRESIÓN

Tipo de presión:	presión diferencial
Conexión de presión:	con racor de conexión para manguera de presión de Ø 6 mm (opcional sobre demanda con conexión encajable rápida para mangueras de presión de tejido de PVC Ø 6 mm)
Rango de medidas presión:	-500... +500 Pa ó -7000...+7000 Pa según tipo de aparato, ver tabla
Precisión de presión:	Tipo 8148 (500 Pa): típico ± 13 Pa a +25 °C Tipo 8147 (7000 Pa): típico ± 105 Pa a +25 °C comparado con la unidad de referencia calibrada
Sobrepresión / Baja presión:	máx. ± 50 kPa
Offset del punto cero:	± 10 % del rango de medida
Histéresis:	0,3 % VA
Linealidad:	< ± 1 % del VA
Desviación de temperatura:	± 0,1 % por °C
Estabilidad a largo plazo:	± 1 % por año
Medio:	aire limpio y gases no agresivos ni inflamables
Componentes expuestos al contacto con el medio:	latón, Ni, duroplast, Si, epoxi, RTV, BSG, gel de silicona UV
Temperatura del medio:	-20...+50 °C (con compensación de temperatura 0...+50 °C

¡Ver continuación en la página siguiente!

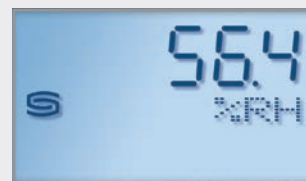
Indicación del display (SI o imperial) **Modbus Tyr 2**



Presión [Pa] [inWC]



Temperatura [°C] [°F]

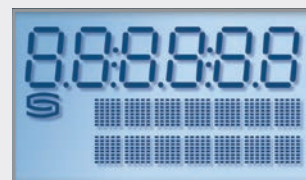


Humedad [% RH]



Caudal volumétrico [m³/h] [CFM]

Indicación del display programable **Modbus Tyr 2**

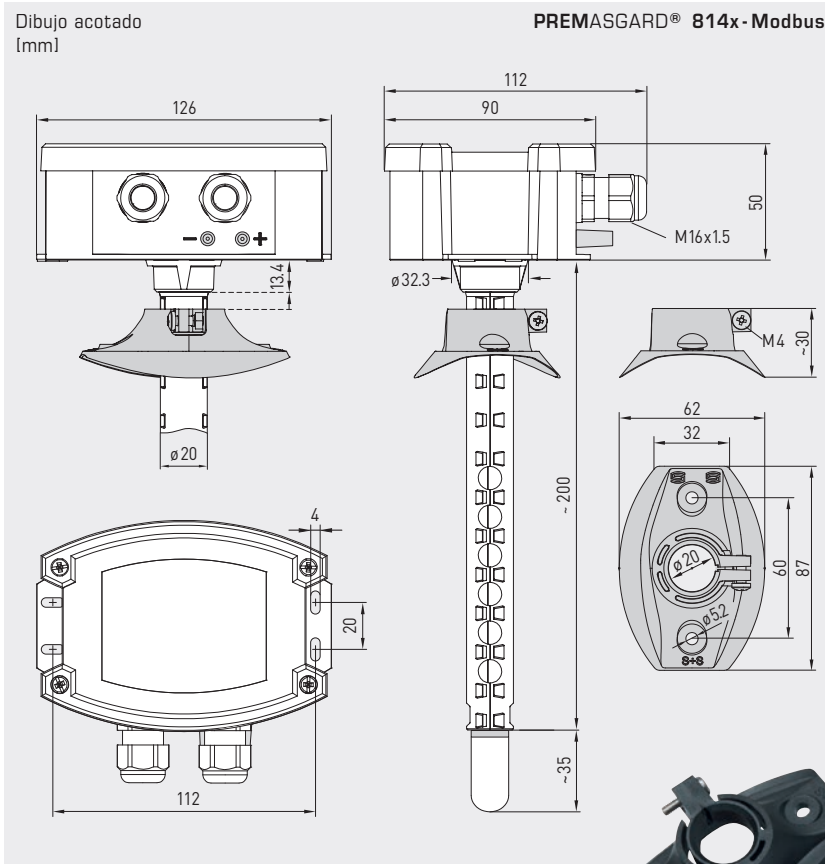




S+S REGELTECHNIK

PREMASGARD® 814x-Modbus

Sensor para canales multifuncional y convertidor de medida para humedad, temperatura, presión, presión diferencial y caudal volumétrico, incl. brida de montaje y juego de conexión, con capacidad de calibración, con conexión Modbus



MFT-20-K
Brida de montaje de plástico



Variante de dispositivo con conector M12 (opcional sobre demanda)

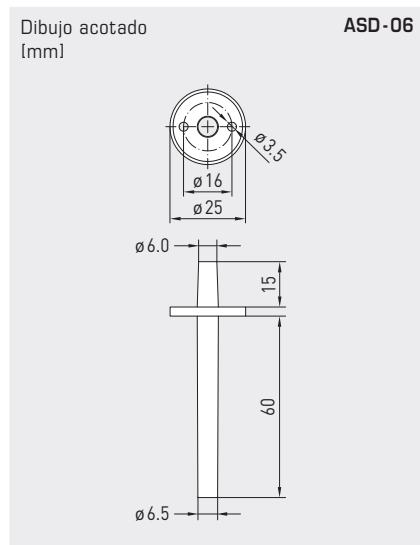


DATOS TÉCNICOS

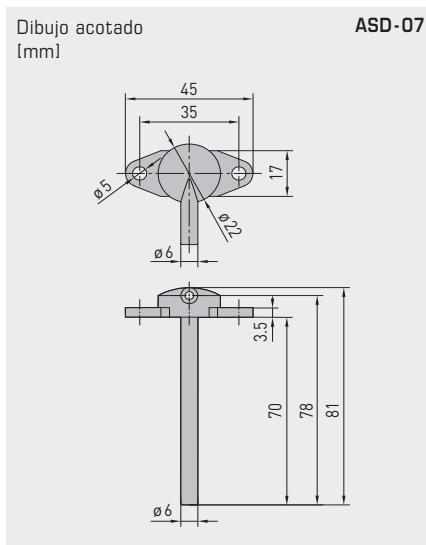
(continuación)

Comunicación:	Modbus (cable RTU)
Interfaz de bus:	RS 485, con aislamiento galvánico
Vel. transm. en baudios:	9600, 19200, 38400 Baud
Protocolo de bus:	Modbus (modo RTU), rango de direcciones ajustable 0...247
Filtro de señales:	4 s / 32 s con temperatura / humedad 0 s / 1 s / 10 s con presión
Temperatura ambiente:	-30...+70 °C
Conexión eléctrica:	0,2 - 1,5 mm ² , a través de borne Push-In
Conexión de cable:	prensaestopas de plástico (M 16 x 1,5; con descarga de tracción, intercambiable, diámetro interior máx. 10,4 mm) o conector M12 según DIN EN 61076-2-101 (opcional sobre demanda)
Carcasa:	plástico resistente a rayos UV, material poliamida, 30% reforzado con bolas de vidrio, con tornillos de cierre rápido (combinación ranura / ranura en cruz), color blanco tráfico (equivalente a RAL 9016), ¡La tapa del display es transparente!
Dimensiones carcasa:	126 x 90 x 50 mm (Tyr2)
Tubo protector:	PLEUROFORM™ , poliamida (PA6), protección contra torsión, Ø 20 mm, NL = 235 mm (opcional 100 mm), v _{max} = 30 m/s (aire) (opcional sobre demanda de acero inoxidable V2A (1.4301), Ø 16 mm)
Conexión de proceso:	mediante brida de montaje de plástico (forma parte del suministro)
Clase de protección:	III (según EN 60730)
Tipo de protección:	IP 65 (según EN 60529) ¡sólo carcasa! (PLEUROFORM IP30)
Normas:	conformidad CE según directiva CEM 2014/30/EU
Opción:	display iluminado , tres líneas, programable ventana de empotrar aprox. 70x40 mm (A x H), para la visualización de la humedad efectiva, la temperatura efectiva y de la presión EFECTIVA (cíclica) o un parámetro seleccionable (estática) o un factor indicativo programable individualmente
ACCESORIOS	ver tabla
ASD-06	juego de conexión (boquilla recta) - (forma parte del suministro)
MFT-20K	brida de montaje de plástico (forma parte del suministro)

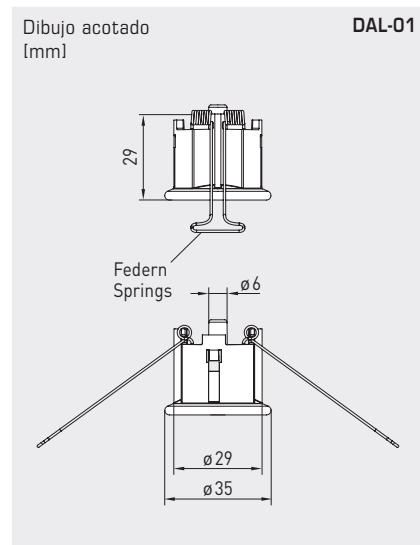
Sensor para canales multifuncional y convertidor de medida para humedad, temperatura, presión, presión diferencial y caudal volumétrico, incl. brida de montaje y juego de conexión, con capacidad de calibración, con conexión Modbus



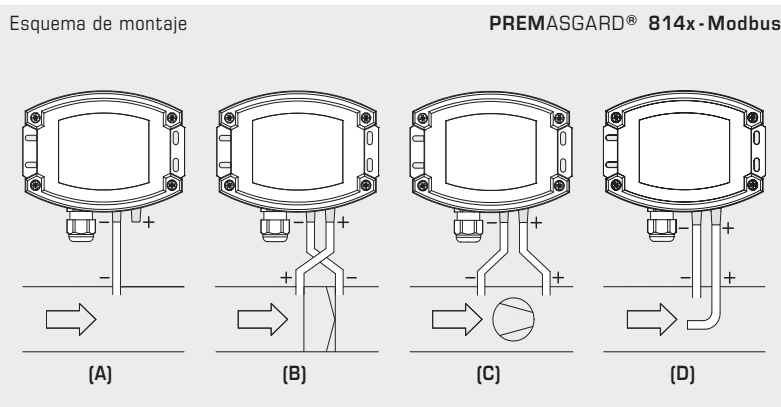
ASD-06
Juego de conexión



ASD-07
Boquillas de conexión



DAL-01
Salida de presión



MODOS DE VIGILANCIA:

Las conexiones de presión se identifican con marcas en el interruptor de presión con P1 (+) aumentar presión y P2 (-) bajar presión.

- (A) Baja presión**
P1 (+) permanece abierto, abierto en el lado de atmósfera
P2 (-) conexión dentro del canal
- (B) Filtro**
P1 (+) Conexión delante del filtro
P2 (-) Conexión detrás del filtro
- (C) Ventilador**
P1 (+) Conexión detrás del ventilador
P2 (-) Conexión delante del ventilador
- (D) Caudal volumétrico**
P1 (+) presión dinámica, conexión en el sentido de la corriente
P2 (-) presión estática, conexión libre de componentes de presión dinámicos

Sistema de unidades intercambiable

Magnitudes/puntos de datos	SI (default)	→ imperial
Presión diferencial	[Pa]	→ [inWC]
Caudal volumétrico	[m³/h]	→ [CFM]
Temperatura	[°C]	→ [°F]
Humedad relativa	[% h.r.]	→ [%RH]
Punto de rocío	[°C]	→ [°F]
Humedad absoluta	[g/m³]	→ [gr/ft³]
Relación de mezcla	[g/kg]	→ [gr/lb]
Entalpía	[kJ/kg]	→ [Btu/lb]
Densidad del aire	[kg/m³]	→ [lb/ft³]

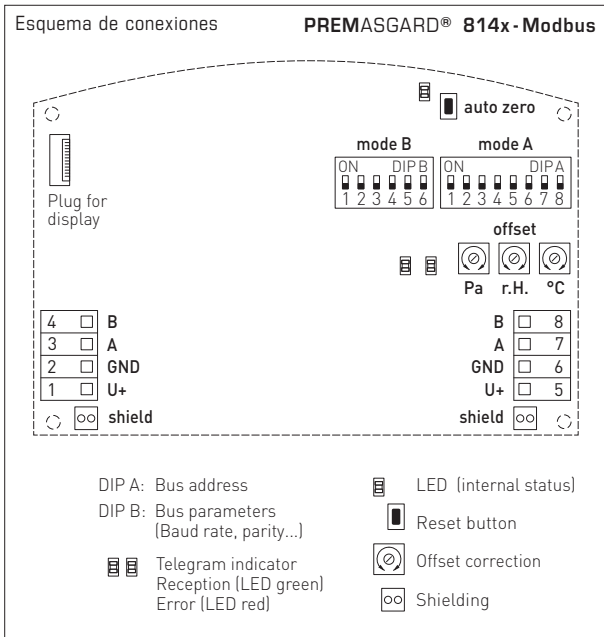
Rangos de medición	SI (default)	→ imperial
Tipo 8148	-500...+500 Pa	→ -2.0...+2.0 inWC
Tipo 8147	-7000...+7000 Pa	→ -28...+28 inWC
Tipo 814x	-35...+80 °C	→ -31...+176 °F
Tipo 814x	0...100% h.r.	→ 0...100% RH
Se calculan parámetros alternativos.		



S+S REGELTECHNIK

PREMASGARD® 814x-Modbus

Sensor para canales multifuncional y convertidor de medida para humedad, temperatura, presión, presión diferencial y caudal volumétrico, incl. brida de montaje y juego de conexión, con capacidad de calibración, con conexión Modbus



PREMASGARD® 814x-Modbus con display



SF-K
Filtro sinterizado de plástico (estándar)



SF-M
Filtro sinterizado de metal (opcional)
Tubo protector de acero inoxidable (opcional sobre demanda)

PREMASGARD® 814x-Modbus		Sensor para canales multifuncional para humedad, temperatura, presión, presión diferencial y caudal volumétrico, <i>Deluxe</i>					Precio
Tipo/WG02	Rango de medidas	Humedad	Temperatura	Salida	Ref.		
	Rango de presión				Display		
Tipo 8148	± 500 Pa						
PREMASGARD 8148-Modbus	-500...+500 Pa	0...100% h.r.	-35...+80°C	Modbus	1301-8144-0910-20V	553,07 €	
PREMASGARD 8148-Modbus LCD	-500...+500 Pa	0...100% h.r.	-35...+80°C	Modbus	■ 1301-8144-4910-20V	604,00 €	
estandarizamente con calibrado automático del punto cero							
Tipo 8147	± 7000 Pa						
PREMASGARD 8147-Modbus	-7000...+7000 Pa	0...100% h.r.	-35...+80°C	Modbus	1301-8144-0950-200	488,96 €	
PREMASGARD 8147-Modbus LCD	-7000...+7000 Pa	0...100% h.r.	-35...+80°C	Modbus	■ 1301-8144-4950-200	540,52 €	
Recargo:	opcionalmente con calibración automática del punto cero (indíquese el rango deseado en el pedido)					77,73 €	
Opción:	Conexión de cable con conector M12 según DIN EN 61076-2-101 tubo protector acortado PLEUROFORM™ , NL = 100 mm				sobre demanda	sobre demanda	
Nota:	Sistema de unidades SI (default) o imperial (se puede cambiar a través de Modbus)						
ACCESORIOS							
KA2-Modbus	Adaptador de comunicación (USB/RS485) para la interconexión al sistema				1906-1200-0000-100	229,23 €	
LA-Modbus	Dispositivo de terminación de línea (con resistor terminal) como terminación de bus activa				1906-1300-0000-100	85,49 €	
ASD-06	Juego de conexión (forma parte del suministro) incluyendo 2 boquillas de conexión (rectas) de ABS, 2m de manguera de PVC (blando, resistente a rayos UV) y 4 tornillos				7100-0060-3000-000	8,18 €	
ASD-07	2 boquillas de conexión (90°) de plástico ABS				7100-0060-7000-000	8,18 €	
DAL-01	Salida de presión para el montaje empotrado en el techo o paredes (p.ej. en salas limpias)				7300-0060-3000-001	38,31 €	
SF-M	Filtro sinterizado de metal , Ø 16 mm, L = 32 mm, recambiable, de acero inoxidable V4A (1.4404)				7000-0050-2200-100	45,34 €	
MFT-20-K	Brida de montaje de plástico (forma parte del suministro)				7000-0031-0000-000	10,24 €	
Para más información, ver último capítulo.							