

**Doble sensor de presión (2 canales de medición), convertidor de medida para presión diferencial y caudal volumétrico, incl. juego de conexión, con capacidad de calibración, con conexión Modbus**

**PREMASGARD® 724x-Modbus** (serie) libre de mantenimiento y controlado por microprocesador, con conexión Modbus, en carcasa de plástico a prueba de golpes con tornillos de cierre rápido, racor de conexión para manguera de presión (Ø 6 mm), con racor de cables o conector M12 según EN 61076-2-101, a elegir con / sin display, para la medición de la presión diferencial (2 canales de medición, máx. ± 7000 Pa) en el aire. Variante **724xT** con posibilidad de conexión para sensor **Pt1000** externo (el elemento sensor no forma parte del suministro) para el registro de la temperatura (-50...+150 °C). Se puede cambiar del sistema de unidades internacional **SI** (default) al **imperial** (a través de Modbus). Incl. juego de conexión **ASD-06** (manguera de conexión de 2 m, dos boquillas de conexión de presión, tornillos).

El sensor de presión se utiliza para la medición de sobrepresión, presión negativa o presión diferencial en aire limpio y medios gaseosos. Se utiliza en los sectores tecnológicos de salas limpias, medicina y filtros, en canales de ventilación y climatización, cabinas de pintura, grandes cocinas, para el control de filtros y medición del nivel de llenado, así como para el control de convertidores de frecuencia. Un **sensor de presión** con elemento de medida piezorresistivo garantiza unos resultados de medición exactos. A través del Modbus se puede acceder a los parámetros siguientes: presión diferencial, caudal volumétrico y temperatura

**Sensor Modbus innovador** con interfaz Modbus RS485 con aislamiento galvánico, resistencia de terminación de bus conectable, interruptor DIP para el ajuste de los parámetros de bus y la dirección de bus en estado sin corriente, diferentes LED internos para la indicación del estado de telegrama, dos bornes con conexión push-in separados y display grande de tres líneas [iluminado, programable individualmente en el sector de 7 segmentos y de matriz de puntos (dot-matrix)]. El sensor está calibrado de fábrica, si bien puede realizarse un ajuste de precisión en función del entorno por parte de un técnico especialista.

**PREMASGARD® 724x-Modbus**  
con prensaestopas



**PREMASGARD® 724x-Modbus-Q**  
con conector M12



**PREMASGARD® 724xT-Modbus**  
con prensaestopas



**DATOS TÉCNICOS**

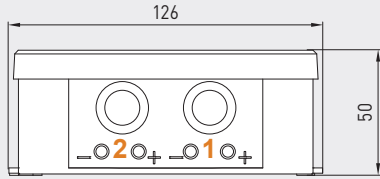
Alimentación de tensión:	24 V AC (±20%) y 15...36V DC
Consumo de energía:	< 4,8 W / 24 V DC típico; < 6,8 VA / 24 V AC típico
Sistema de unidades:	<b>SI</b> (default) o <b>imperial</b> (se puede cambiar a través de Modbus)
Puntos de datos:	presión diferencial [Pa] [inWC], caudal volumétrico [m³/h] [CFM] temperatura [°C] [°F] – <b>Tipo 724xT</b> con posibilidad de conexión para sensor externo <b>Pt1000</b> (-50...+150°C) (el elemento sensor no forma parte del suministro)
Tipo de presión:	presión diferencial ( <b>2 canales de medición</b> )
Conexión de presión:	con <b>racor</b> de conexión para manguera de presión de Ø 6 mm
Rango de medición de presión:	<b>-500... +500 Pa</b> ó <b>-7000...+7000 Pa</b> según tipo de unidad, ver tabla
Precisión de presión:	<b>Tipo 724x</b> (500 Pa): típica ± 13 Pa a +25 °C <b>Tipo 724x</b> (7000 Pa): típica ± 105 Pa a +25 °C comparado con la unidad de referencia calibrada
Sobrepresión / Baja presión:	máx. ± 50 kPa
Offset del punto cero:	± 10 % del rango de medida
Histéresis:	0,3 % VA
Linealidad:	< ± 1 % del VA
Desviación de temperatura:	± 0,1 % por °C
Estabilidad a largo plazo:	± 1 % por año
Comunicación:	<b>Modbus</b> (cable RTU)
Interfaz de bus:	RS 485, <b>con aislamiento galvánico</b>
Vel. transm. en baudios:	9600, 19200, 38400 Baud
Protocolo de bus:	Modbus (modo RTU), rango de direcciones ajustable 0... <b>247</b>
Filtro de señales:	0 s / 1 s / 10 s
Medio:	aire limpio y gases no agresivos ni inflamables
Componentes expuestos al contacto con el medio:	PA6, duroplast, Si, epoxi, RTV, BSG, gel de silicona UV
Temperatura del medio:	-20...+50 °C (con compensación de temperatura 0...+50 °C)
Temperatura ambiente:	-30...+70 °C
Humedad del aire admisible:	<95 % h.r., sin condensación
Carcasa:	plástico resistente a rayos UV, material poliamida, 30 % reforzado con bolas de vidrio, con tornillos de cierre rápido (combinación ranura / ranura en cruz), color blanco tráfico (equivalente a RAL 9016), ¡La tapa del display es transparente!
Dimensiones carcasa:	126 x 90 x 50 mm (Tyr 2)
Conexión de cable:	<b>prensaestopas</b> de plástico (M 16 x 1,5; con descarga de tracción, intercambiable, diámetro interior 10,4 mm) o <b>conector M12</b> según DIN EN 61076-2-101 (opcional)
Conexión eléctrica:	0,2 - 1,5 mm², a través de borne Push-In
Clase de protección:	III (según EN 60730)
Grado de protección:	<b>IP 65</b> (según EN 60529) en estado montado
Normas:	conformidad CE según directiva CEM 2014 / 30 / EU
Opción:	<b>display con iluminación</b> , tres líneas, programable, ventana de empotrar aprox. 70 x 40 mm (A x H), para la indicación de la presión efectiva o caudal volumétrico o un valor de indicación programable individualmente
<b>ACCESORIOS</b>	ver tabla



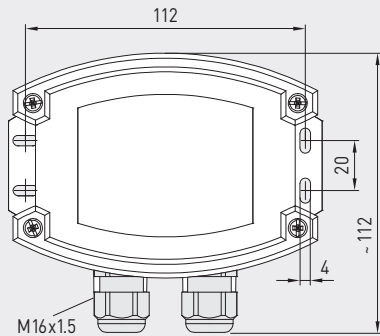
S+S REGELTECHNIK

Doble sensor de presión (2 canales de medición), convertidor de medida para presión diferencial y caudal volumétrico, incl. juego de conexión, con capacidad de calibración, con conexión Modbus

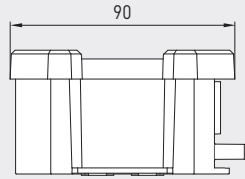
Dibujo acotado (mm)



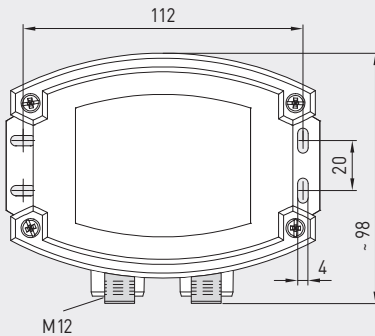
Carcasa con y conexión doble de presión (2 canales de medición) con prensaestopas



PREMASGARD® 724x-Modbus



Carcasa con y conexión doble de presión (2 canales de medición) con conector M12 (macho)



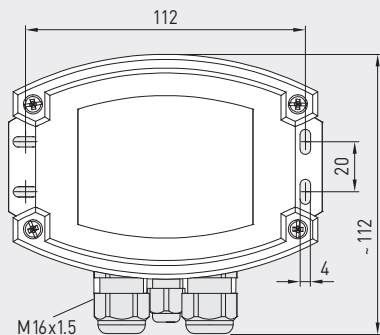
PREMASGARD® 724x-Modbus con prensaestopas y display



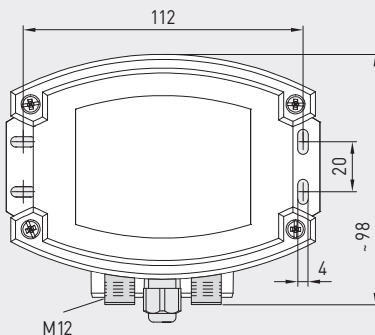
PREMASGARD® 724x-Modbus-Q con conector M12 y display



Dibujo acotado (mm)



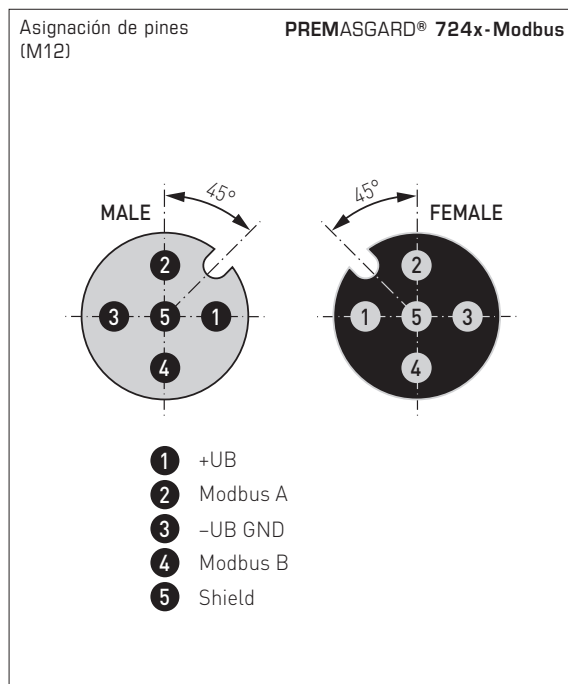
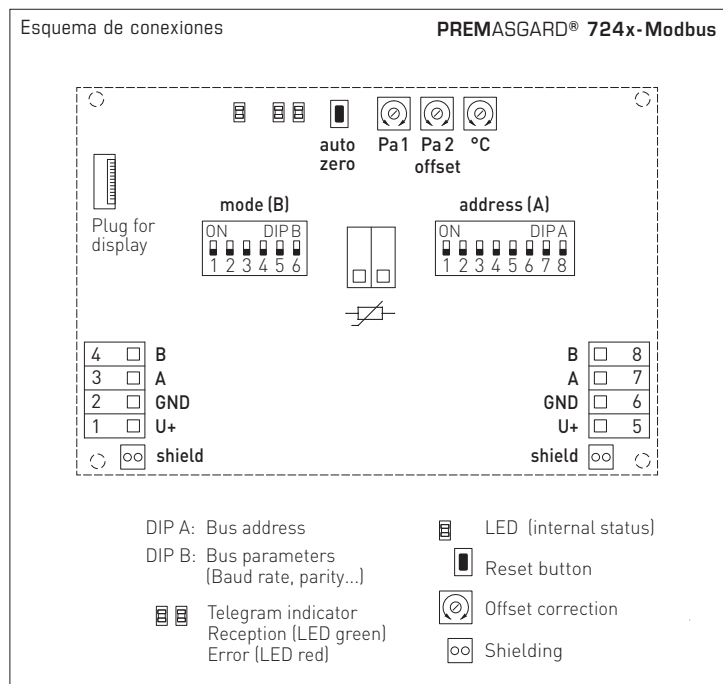
PREMASGARD® 724xT-Modbus con posibilidad de conexión para sensor externo Pt1000



PREMASGARD® 724xT-Modbus con prensaestopas y display



Doble sensor de presión (2 canales de medición),  
 convertidor de medida para presión diferencial y caudal volumétrico,  
 incl. juego de conexión, con capacidad de calibración, con conexión Modbus



Indicación del display (SI o imperial) **PREMASGARD® 724x-Modbus**

Presión (canal 1) [Pa] [inWC]  
 Caudal volumétrico [m³/h] [CFM]  
 Presión (canal 2) [Pa] [inWC]  
 Temperatura (tipo "T") [°C] [°F]

El valor de indicación depende del **sistema de unidades ajustado SI** (default) o **imperial** (se puede cambiar a través de Modbus).  
 La **presión** efectiva de los dos canales se visualiza alternativamente. El canal de medición correspondiente se ve en la parte inferior izquierda.  
 Opcionalmente, también se puede emitir el **caudal volumétrico** calculado para el canal 1 (a través del índice).  
 Con el tipo de unidad "T" también se puede indicar la **temperatura** efectiva de un sensor de temperatura externo **Pt1000** de manera cíclica (Standard) o estática (a través del índice).

Indicación del display programable **Modbus Tyr 2**



S+S REGELTECHNIK

Doble sensor de presión (2 canales de medición),  
convertidor de medida para presión diferencial y caudal volumétrico,  
incl. juego de conexión, con capacidad de calibración, con conexión Modbus

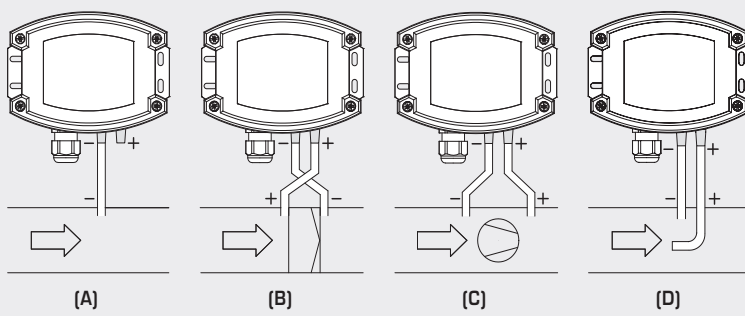


PREMASGARD® 724x-Modbus  
con display



Esquema de montaje

PREMASGARD® 724x-Modbus



### MODOS DE VIGILANCIA:

Las conexiones de presión se identifican con marcas en el interruptor de presión con P1 (+) aumentar presión y P2 (-) bajar presión.

#### (A) Baja presión

P1 (+) permanece abierto,  
abierto en el lado de atmósfera  
P2 (-) conexión dentro del canal

#### (B) Filtro

P1 (+) Conexión delante del filtro  
P2 (-) Conexión detrás del filtro

#### (C) Ventilador

P1 (+) Conexión detrás del ventilador  
P2 (-) Conexión delante del ventilador

#### (D) Caudal volumétrico

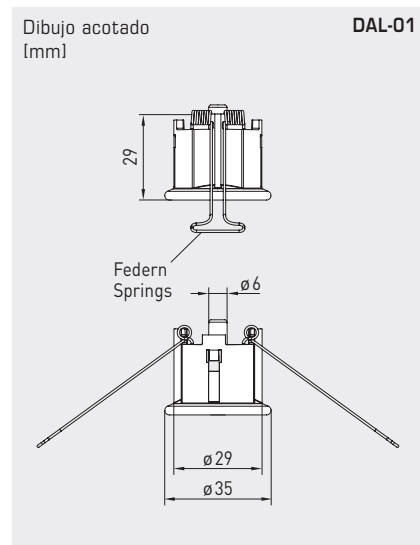
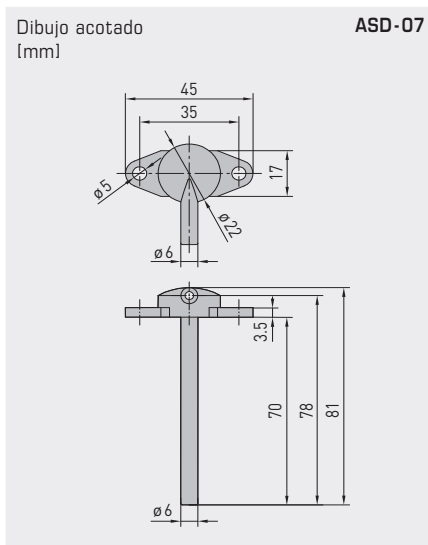
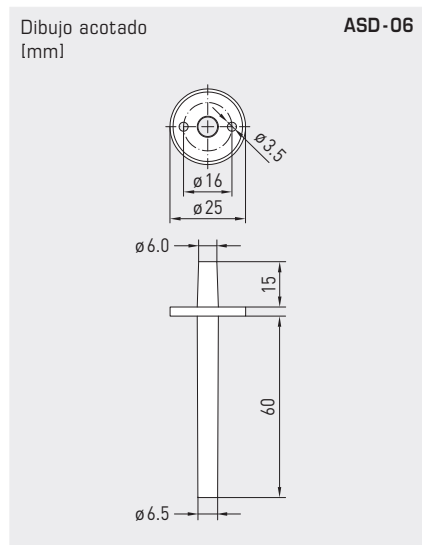
P1 (+) presión dinámica,  
conexión en el sentido de la corriente  
P2 (-) presión estática, conexión libre  
de componentes de presión dinámicos

### Sistema de unidades intercambiable

Magnitudes/puntos de datos	SI (default)	→	imperial
Presión diferencial	[Pa]	→	[inWC]
Caudal volumétrico	[m³/h]	→	[CFM]
Temperatura	[°C]	→	[°F]

Rangos de medición	SI (default)	→	imperial
Tipo 724x	-500...+500 Pa	→	-2.0...+2.0 inWC
Tipo 724x	-7000...+7000 Pa	→	-28...+28 inWC
Tipo 724xT	-50...+150 °C	→	-58...+302 °F

Doble sensor de presión (2 canales de medición), convertidor de medida para presión diferencial y caudal volumétrico, incl. juego de conexión, con capacidad de calibración, con conexión Modbus



**ASD-06**  
Juego de conexión

**ASD-07**  
Boquillas de conexión

**DAL-01**  
Salida de presión



**WS-03**  
Protección contra la intemperie y la radiación solar (opción)

**ACCESORIOS**

<b>KA2-Modbus</b>	<b>Adaptador de comunicación</b> (USB/RS485) para la interconexión al sistema	1906-1200-0000-100	<b>229,23 €</b>
<b>LA-Modbus</b>	<b>Dispositivo de terminación de línea</b> (con resistor terminal) como terminación de bus activa	1906-1300-0000-100	<b>85,49 €</b>
<b>ASD-06</b>	<b>Juego de conexión (forma parte del suministro)</b> incluyendo 2 boquillas de conexión (rectas) de ABS, 2m de manguera de PVC (blando, resistente a rayos UV) y 4 tornillos	7100-0060-3000-000	<b>8,18 €</b>
<b>ASD-07</b>	<b>2 boquillas de conexión</b> (90°) de plástico (ABS)	7100-0060-7000-000	<b>8,18 €</b>
<b>DAL-01</b>	<b>Salida de presión</b> para el montaje empotrado en el techo o paredes (p.ej. en salas limpias)	7300-0060-3000-001	<b>38,31 €</b>
<b>WS-03</b>	<b>Protección contra la intemperie y radiación solar</b> , 200 x 180 x 150 mm, de acero inoxidable V2A (1.4301)	7100-0040-6000-000	<b>47,92 €</b>

Ver más información en el capítulo "Accesorios".





S+S REGELTECHNIK

PREMASGARD® 724x-Modbus

Doble sensor de presión (2 canales de medición),  
convertidor de medida para presión diferencial y caudal volumétrico,  
incl. juego de conexión, con capacidad de calibración, con conexión Modbus

**PREMASGARD® 724xT-Modbus**

con prensaestopas  
o conector M12  
y posibilidad de conexión de Pt1000



**PREMASGARD® 724x-Modbus**

con prensaestopas  
o conector M12



PREMASGARD® 724x-Modbus		Doble sensor de presión (2 canales de medición), convertidor de medida para presión diferencial y caudal volumétrico, <i>Deluxe</i>				
Rango de medición	Tipo / WG02	Salida	Display	Ref.	Precio	
Presión / Caudal volumétrico			● = Q			
<b>(1) max. ± 500 Pa</b> <b>(2) max. ± 500 Pa</b>		<b>Tipo 7245</b>				
Canal (1) y (2): - 500 ... + 500 Pa	44721 m <sup>3</sup> /h (k = 2000)	PREMASGARD 7245-Modbus	Modbus	1301-7224-0910-200	<b>273,31 €</b>	
		PREMASGARD 7245-Modbus LCD	Modbus	■ 1301-7224-4910-200	<b>325,55 €</b>	
		PREMASGARD 7245T-Modbus	Modbus	1301-7224-0910-2W0	<b>309,76 €</b>	
		PREMASGARD 7245T-Modbus LCD	Modbus	■ 1301-7224-4910-2W0	<b>361,99 €</b>	
		PREMASGARD 7245-Modbus Q	Modbus	● 2004-6331-6100-021	<b>355,92 €</b>	
		PREMASGARD 7245-Modbus Q LCD	Modbus	● ■ 2004-6332-6100-021	<b>408,15 €</b>	
		PREMASGARD 7245T-Modbus Q	Modbus	● 2005-6331-6100-021	<b>392,36 €</b>	
		PREMASGARD 7245T-Modbus Q LCD	Modbus	● ■ 2005-6332-6100-021	<b>444,59 €</b>	
<b>(1) max. ± 7000 Pa</b> <b>(2) max. ± 7000 Pa</b>		<b>Tipo 7247</b>				
Canal (1) y (2): - 7000 ... + 7000 Pa	167332 m <sup>3</sup> /h (k = 2000)	PREMASGARD 7247-Modbus	Modbus	1301-7224-0950-200	<b>273,31 €</b>	
		PREMASGARD 7247-Modbus LCD	Modbus	■ 1301-7224-4950-200	<b>325,55 €</b>	
		PREMASGARD 7247T-Modbus	Modbus	1301-7224-0950-2W0	<b>309,76 €</b>	
		PREMASGARD 7247T-Modbus LCD	Modbus	■ 1301-7224-4950-2W0	<b>361,99 €</b>	
		PREMASGARD 7247-Modbus Q	Modbus	● 2004-6331-6100-011	<b>355,92 €</b>	
		PREMASGARD 7247-Modbus Q LCD	Modbus	● ■ 2004-6332-6100-011	<b>408,15 €</b>	
		PREMASGARD 7247T-Modbus Q	Modbus	● 2005-6331-6100-011	<b>392,36 €</b>	
		PREMASGARD 7247T-Modbus Q LCD	Modbus	● ■ 2005-6332-6100-011	<b>444,59 €</b>	
<b>(1) max. ± 500 Pa</b> <b>(2) max. ± 7000 Pa</b>		<b>Tipo 7249</b>				
Canal (1): - 500 ... + 500 Pa	44721 m <sup>3</sup> /h	PREMASGARD 7249-Modbus	Modbus	1301-7224-0930-200	<b>273,31 €</b>	
		PREMASGARD 7249-Modbus LCD	Modbus	■ 1301-7224-4930-200	<b>325,55 €</b>	
Canal (2): - 7000 ... + 7000 Pa	167332 m <sup>3</sup> /h (k = 2000)	PREMASGARD 7249T-Modbus	Modbus	1301-7224-0930-2W0	<b>309,76 €</b>	
		PREMASGARD 7249T-Modbus LCD	Modbus	■ 1301-7224-4930-2W0	<b>361,99 €</b>	
		PREMASGARD 7249-Modbus Q	Modbus	● 2004-6331-6100-001	<b>355,92 €</b>	
		PREMASGARD 7249-Modbus Q LCD	Modbus	● ■ 2004-6332-6100-001	<b>408,15 €</b>	
		PREMASGARD 7249T-Modbus Q	Modbus	● 2005-6331-6100-001	<b>392,36 €</b>	
		PREMASGARD 7249T-Modbus Q LCD	Modbus	● ■ 2005-6332-6100-001	<b>444,59 €</b>	
<b>Nota:</b>	Sistema de unidades <b>SI</b> (default) o <b>imperial</b> (se puede cambiar a través de Modbus)					
<b>Variante de carcasa "Q":</b>	Conexión de cable con <b>conector M12</b> (macho, <b>5 polos</b> , codificación A)					
<b>Variante de carcasa "T":</b>	Posibilidad de conexión para sensor externo <b>Pt1000</b> (-50...+150°C) (el elemento sensor no forma parte del suministro)					