

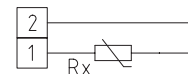
**Sensor de temperatura por contacto /
sensor de temperatura
con salida pasiva**

Pequeño termómetro de resistencia por contacto con carcasa de aluminio (sensor de cable). El THERMASGARD® OFTF es un sensor que mide la temperatura en superficies planas y hasta desniveladas en cierta medida. Además de que mide, por ejemplo, la temperatura superficial de ventanas o paredes, sirve como sensor de condensación en superficies.

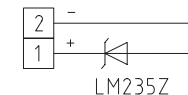
DATOS TÉCNICOS

Rango de medida:	-30...+105 °C
Sensores / Salida:	ver tabla, pasiva (Perfect Sensor Protection en IP68)
Circuito de maniobra:	2 conductores
Corriente de medida:	< 0,6 mA (Pt1000) < 1,0 mA (Pt100) < 0,3 mA (Ni1000, Ni1000 TK5000) < 2,0 mW (NTC xx) 400 µA...5 mA (LM235Z)
Conexión de proceso:	con orificio de fijación en el cabezal sensor o fijar con el correspondiente adhesivo a la superficie a medir
Manguito de protección:	aluminio
Dimensiones:	8 x 8 x 50 mm
Cable de conexión:	PVC; 1,5 m, LiYY, 2 x 0,25 mm², extremos desaislados, con terminales de cables (opcionalmente con cable de silicona SiHF, hasta +180 °C)
Resistencia de aislamiento:	≥ 100 MΩ, a +20 °C (500 V DC)
Humedad admisible:	< 95 % h. r., sin condensación
Clase de protección:	III (según EN 60 730)
Tipo de protección:	IP 65 (según EN 60 529) manguito estanco a la humedad (estándar) IP 68 (según EN 60 529) manguito estanco al agua (opcional)

1x circuito de maniobra de dos conductores Estándar



1x circuito de maniobra de dos conductores LM235Z (KP 10)

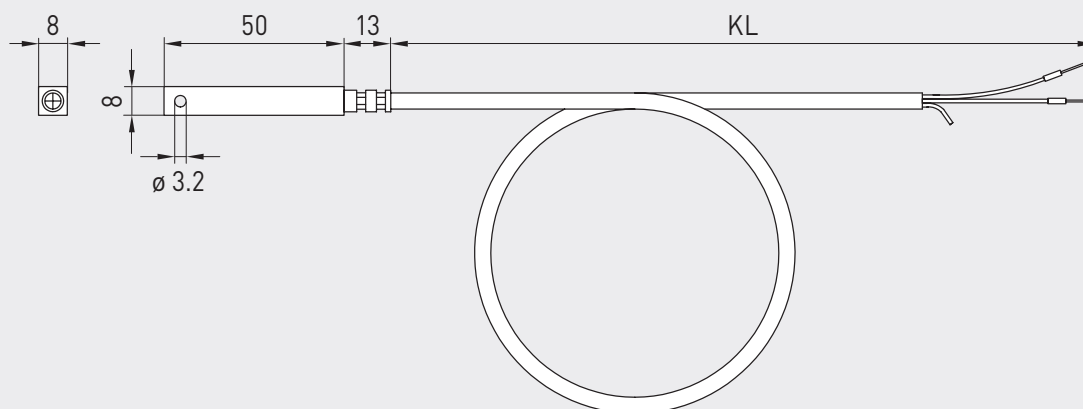


High-performance encapsulation against vibration, mechanical stress and humidity



Dibujo acotado

OFTF





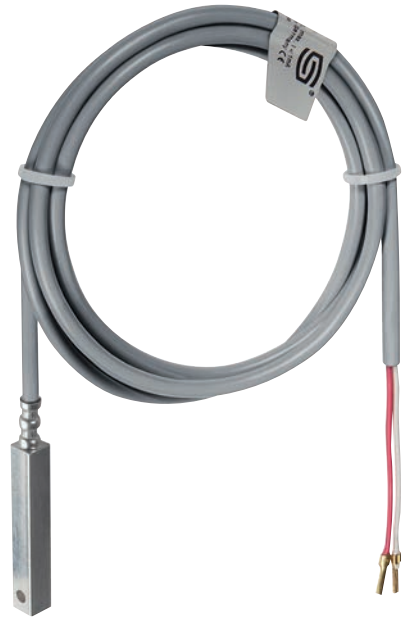
S+S REGELTECHNIK

THERMASGARD® OUTF

Sensor de temperatura por contacto /
sensor de temperatura
con salida pasiva



OUTF



THERMASGARD® OUTF		Sensor de temperatura por contacto / sensor de temperatura	
Tipo / WG03	Sensor / Salida	Ref.	Precio
OUTF		IP65	
OUTF Pt100 PVC 1,5M	Pt100 (según DIN EN 60751, clase B)	1101-6010-1211-110	39,62 €
OUTF Pt1000 PVC 1,5M	Pt1000 (según DIN EN 60751, clase B)	1101-6010-5211-110	39,62 €
OUTF Ni1000 PVC 1,5M	Ni1000 (según DIN EN 43760, clase B, TCR = 6180 ppm / K)	1101-6010-9211-110	41,91 €
OUTF NiTK PVC 1,5M	Ni1000 TK5000 (TCR = 5000 ppm / K), LG - Ni1000	1101-6011-0211-110	46,35 €
OUTF LM235Z PVC 1,5M	LM235Z (TCR = 10 mV / K; 2,73 V a 0 °C), KP10	1101-6012-1211-110	40,39 €
OUTF NTC1,8K PVC 1,5M	NTC 1,8K	1101-6011-2211-110	38,11 €
OUTF NTC10K PVC 1,5M	NTC 10K	1101-6011-5211-110	38,11 €
OUTF NTC20K PVC 1,5M	NTC 20K	1101-6011-6211-110	38,11 €
Recargo:	Tipo de protección IP68 (manguito del sensor herméticamente sellado) por metro de cable de conexión de 2 conductores (PVC/Silicona) por metro de cable de conexión de 4 conductores (PVC/Silicona)	sobre demanda sobre demanda	3,64 €
Pedido especial, ejemplo:	Tipo, sensor, longitud del cable por ejemplo, OUTF Pt100, 3 m; OUTF Pt100 1 / 3 DIN, 4 m; OUTF KTY 81-210, 6 m		