

THERMASGARD® MWTM-Modbus-T3

THERMASGARD® MWTM-wModbus



S+S REGELTECHNIK

Convertidor de temperatura media,
con brida de montaje, con capacidad de calibración,
y conexión Modbus o W-Modbus (Wireless)

Convertidor de temperatura media con capacidad de calibración **THERMASGARD® MWTM-Modbus-T3**, con conexión Modbus, en carcasa de plástico a prueba de golpes con tornillos de cierre rápido, con varilla sensora flexible (0,4...20 m, completamente activa) en robusto tubo protector de cobre con recubrimiento de plástico, incl. brida de montaje, a elegir con/ sin display, mide la temperatura (-50...+150 °C). Se puede cambiar del sistema de unidades internacional **SI** (default) al **imperial** (a través de Modbus). En variantes de unidades **wModbus**, el W-Modbus (Wireless) sustituye al cable RTU, la conexión de tecnología de control de edificios se realiza por radio a través de una pasarela W-Modbus.

El sensor de varilla sirve para el registro de la temperatura media (valor medio) en medios gaseosos. Se utiliza en canales de ventilación y climatización en toda la sección transversal o en una longitud definida (tendido en forma de meandros registra uniformemente la temperatura adyacente). Para el montaje correcto de la varilla se comercializan garras de montaje **MK-05-M** (accesorio).

Sensor Modbus innovador con interfaz Modbus RS485 con aislamiento galvánico, resistencia de terminación de bus conectable, interruptor DIP para el ajuste en estado sin corriente, LED internos para la indicación del estado de telegrama, bornes con conexión push in y display grande de tres líneas (iluminado programable individualmente). La rotura o el cortocircuito del sensor son reconocidos como error a través del **autodiagnóstico**. El sensor está calibrado de fábrica, si bien puede realizarse un ajuste de precisión en función del entorno por parte de un técnico especialista.

MWTM-Modbus-T3
sin display
(cable RTU)



DATOS TÉCNICOS

Alimentación de tensión:	24 V AC (± 20 %); 15...36 V DC
Consumo de energía:	< 1,2 W / 24 V DC; < 1,8 VA / 24 V AC
Sistema de unidades:	SI (default) o imperial (se puede cambiar a través de Modbus)
Puntos de datos:	temperatura [°C] [°F]
Sensor:	Pt1000, DIN EN 60751, clase B
Rango de medición:	-50...+150 °C; T_{min} -50 °C, T_{max} +80 °C
Precisión de temperatura:	típico ± 0,2 K a +25 °C
Offset del punto cero:	± 10 °C
Temperatura ambiente:	convertidor de medida -30...+70 °C
Medio:	aire limpio y gases no agresivos, no inflamables
Comunicación:	Modbus (cable RTU), interfaz de bus RS485, con aislamiento galvánico , vel. transm. en baudios 9600, 19200, 38400 baudios o W-Modbus (Wireless Modbus, cifrado AES-128) frecuencia 2,4 GHz ISM, potencia de transmisión 100 mW , alcance máx. 500 m (campo libre) / aprox. 50-70 m (edificio)
Protocolo de bus:	Modbus (modo RTU), rango de direcciones ajustable 0... 247
Filtro de señales:	0,3 s / 1 s / 10 s
Sensor:	activo en toda su longitud (formador de valor medio)
Material de la varilla:	tubo protector de cobre con recubrimiento de plástico , con resorte de protección contra dobladuras y manguito de acero inoxidable V4A (1.4571)
Dimensiones de la varilla:	Ø = 5,0 mm, longitud nominal (NL) = 0,4 m / 3 m / 6 m (opción: hasta máx. 20 m)
Colocación de la varilla:	Radio de flexión: > 35 mm Carga oscilante: ≤ 0,5 g Carga de tracción: < 480 N
Carcasa:	plástico, resistente a rayos UV, material poliamida, 30 % reforzado con bolas de vidrio, con tornillos de cierre rápido (combinación ranura / ranura en cruz), color blanco tráfico (equivalente a RAL 9016), la tapa del display es transparente
Dimensiones carcasa:	108 x 78,5 x 43,3 mm (Tyr 3 sin display) 108 x 78,5 x 45,8 mm (Tyr 3 con display)
Conexión de cable:	prensaestopas de plástico (M 20 x 1,5; con descarga de tracción, intercambiable, diámetro interior 8 - 13 mm) o conector M12 según DIN EN 61076-2-101 (opcional sobre demanda)
Conexión eléctrica:	0,2 - 1,5 mm ² , mediante bornes con conexión push-in
Conexión de proceso:	brida de montaje, plástico (opción: acero galvanizado, ver accesorios) y garras de montaje MK-05-M
Humedad del aire admisible:	< 95 % h.r., sin condensación
Clase de protección:	III (según EN 60 730)
Tipo de protección:	IP 65 (según EN 60529)
Normas (Modbus):	conformidad CE según la Directiva EMC 2014 / 30 / EU
Normas (W-Modbus):	conformidad CE según la Directiva de Radio 2014 / 53 / EU
Opción:	display iluminado , tres líneas, programable, ventana de empotrar aprox. 51 x 29 mm (A x H), para la indicación de la temperatura efectiva, mensaje de error o un factor indicativo programable individualmente
Diagnóstico propio:	Error 1 en rotura del sensor Error 2 en cortocircuito del sensor

MWTM-wModbus
sin display
(Wireless)



Indicación del display
programable

Tyr 3



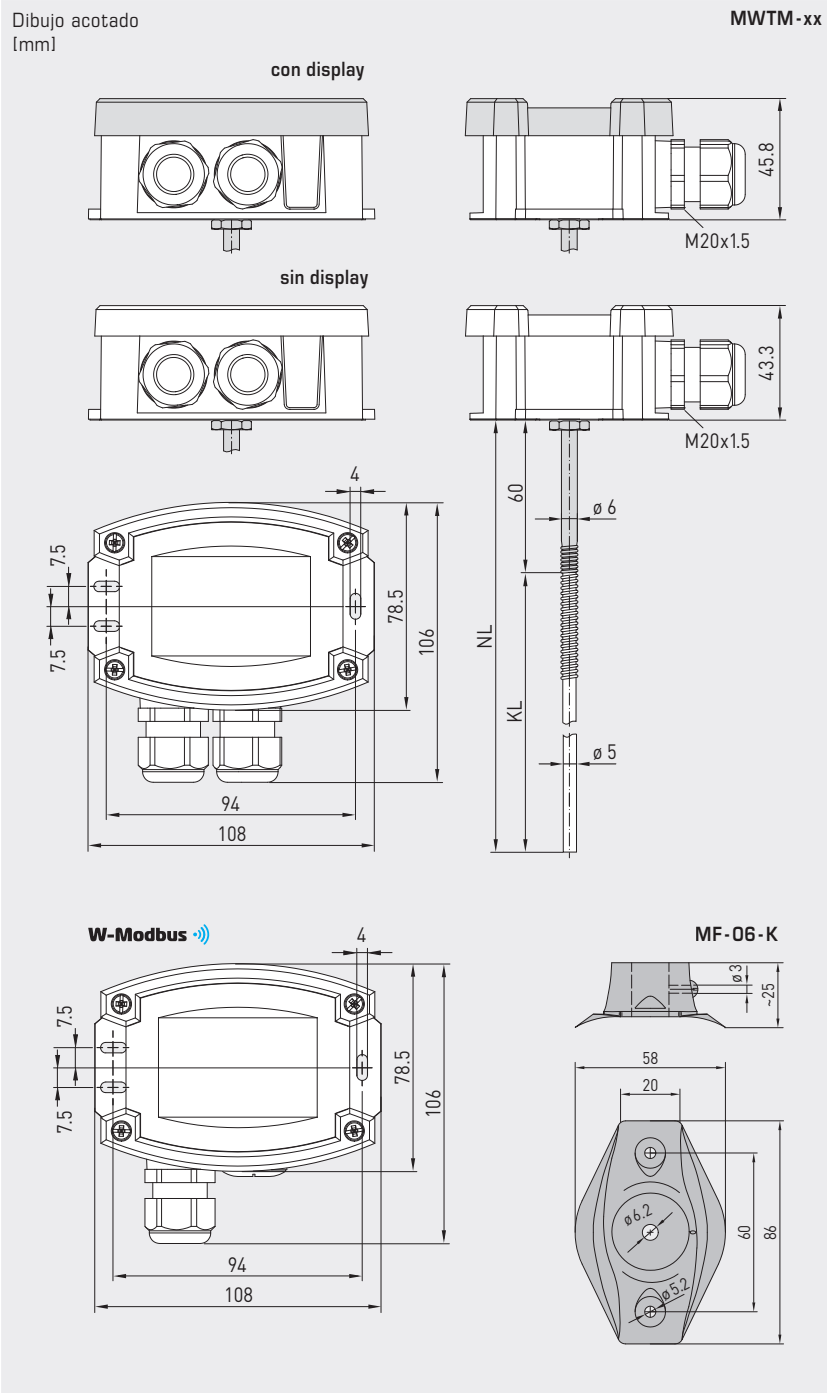


NEW

S+S REGELTECHNIK

THERMASGARD® MWTM-Modbus-T3 THERMASGARD® MWTM-wModbus

Convertidor de temperatura media,
con brida de montaje, con capacidad de calibración,
y conexión Modbus o W-Modbus (Wireless)



MWTM-Modbus-T3
con display
(cable RTU)



MWTM-wModbus
con display
(Wireless)



MF-06-M
Brida de montaje
de acero inoxidable
(opcional)



KRD-04
Paso de tubo capilar
de plástico
(opcional)



MF-06-K
Brida de montaje
de plástico
(forma parte
del suministro)



Variante de aparato
con **conector M12**
(opcional sobre demanda)



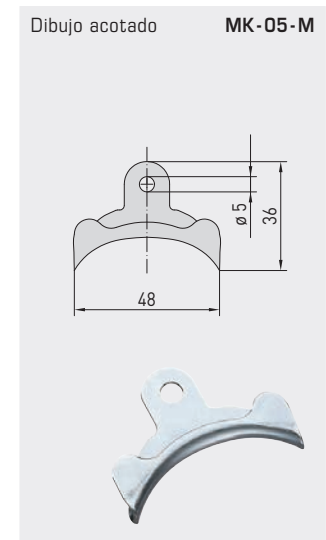
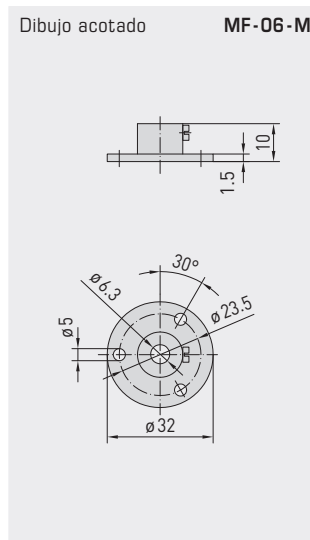
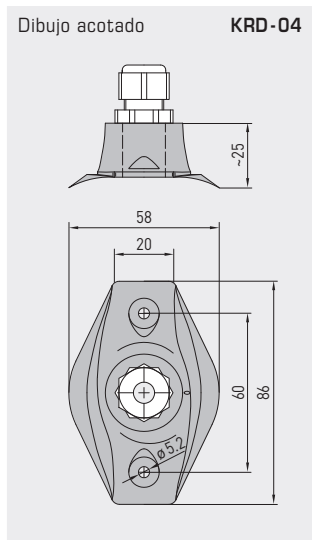
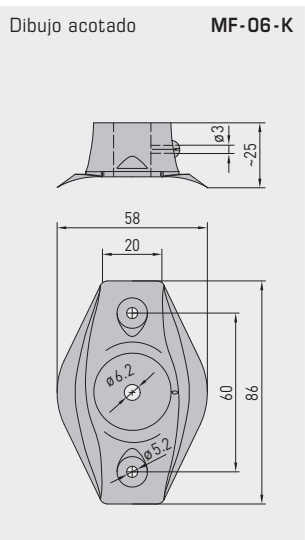
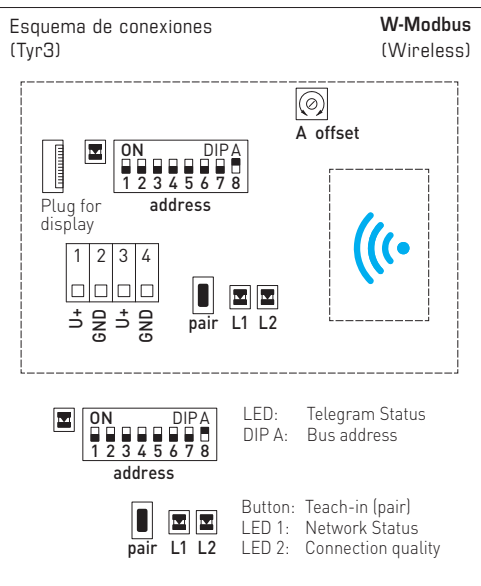
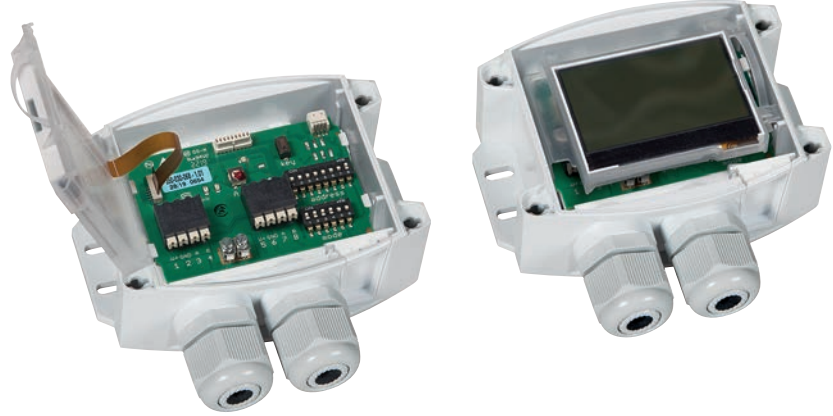
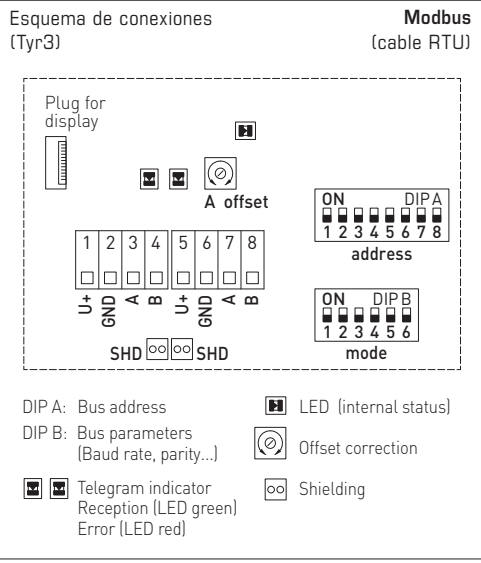
THERMASGARD® MWTM-Modbus-T3

THERMASGARD® MWTM-wModbus



S+S REGELTECHNIK

Convertidor de temperatura media,
con brida de montaje, con capacidad de calibración,
y conexión Modbus o W-Modbus (Wireless)





NEW

S+S REGELTECHNIK

THERMASGARD® MWTM - Modbus - T3

THERMASGARD® MWTM - wModbus

Convertidor de temperatura media,
con brida de montaje, con capacidad de calibración,
y conexión Modbus o W-Modbus (Wireless)

MWTM - wModbus
con / sin display
(Wireless)



MWTM - Modbus - T3
con / sin display
(cable RTU)



THERMASGARD® MWTM - Modbus - T3 MWTM - wModbus	Convertidor de temperatura media, con conexión Modbus (cable RTU) o con W-Modbus (Wireless)	
---	---	--

Tipo / WG01	Salida	Longitud de las varillas (NL)	Display	Ref.	Precio
MWTM - Modbus - T3					
MWTM-Modbus_T3 0,4m	Modbus (cable RTU)	0,4 m		1101-3266-0080-000	257,46 €
MWTM-Modbus-T3 0,4m LCD	Modbus (cable RTU)	0,4 m	■	1101-3266-4080-000	315,05 €
MWTM-Modbus-T3 3m	Modbus (cable RTU)	3,0 m		1101-3266-0230-000	314,20 €
MWTM-Modbus-T3 3m LCD	Modbus (cable RTU)	3,0 m	■	1101-3266-4230-000	372,36 €
MWTM-Modbus-T3 6m	Modbus (cable RTU)	6,0 m		1101-3266-0260-000	354,94 €
MWTM-Modbus-T3 6m LCD	Modbus (cable RTU)	6,0 m	■	1101-3266-4260-000	413,46 €
MWTM - wModbus					
MWTM-wModbus 0,4M	W-Modbus (Wireless)	0,4 m		1101-326F-0080-000	299,06 €
MWTM-wModbus 0,4M LCD	W-Modbus (Wireless)	0,4 m	■	1101-326F-4080-000	356,65 €
MWTM-wModbus 3M	W-Modbus (Wireless)	3,0 m		1101-326F-0230-000	355,80 €
MWTM-wModbus 3M LCD	W-Modbus (Wireless)	3,0 m	■	1101-326F-4230-000	413,96 €
MWTM-wModbus 6M	W-Modbus (Wireless)	6,0 m		1101-326F-0260-000	396,54 €
MWTM-wModbus 6M LCD	W-Modbus (Wireless)	6,0 m	■	1101-326F-4260-000	455,06 €

Recargo: por cada metro de cable de sensor (de 6 m a 20 m, como máximo) sobre demanda
 Conexión de cable con **conector M12** según DIN EN 61076-2-101 sobre demanda

Nota: Sistema de unidades **SI** (default) o **imperial** (se puede cambiar a través de Modbus)

ACCESORIOS MODBUS

	Gateway con W-Modbus (Wireless) para la conexión por radio a redes Modbus, modos de funcionamiento „Gateway“ (función básica como estación base) y „Node“ (función de adaptador para 1 sensor cableado como máx.)	1801-1211-1101-000	238,16 €
GW-wModbus			
GW-wModbus Pro	y „Node Pro“ (función de adaptador para 16 sensores cableados como máx.)	1801-1211-1101-100	322,40 €
KA2-Modbus	Adaptador de comunicación (USB/RS485) para la interconexión al sistema	1906-1200-0000-100	229,23 €
LA-Modbus	Dispositivo de terminación de línea (con resistor terminal) como terminación de bus activa	1906-1300-0000-100	85,49 €
	Ver más información en el final del capítulo!		

ACCESSOIRES

MF-06-K	Brida de montaje de plástico (forma parte del suministro)	7100-0030-1000-000	6,55 €
MF-06-M	Brida de montaje de acero inoxidable, Ø = 32 mm	7100-0030-5000-100	13,47 €
KRD-04	Paso de tubo capilar de plástico	7100-0030-7000-000	9,55 €
MK-05-M	Garras de montaje de acero galvanizado (6 unidades)	7100-0034-0000-000	10,59 €
	Ver más información en el capítulo "Accesorios"		