

AERASGARD® KLQ-CO2-W

AERASGARD® KFTM-(LQ)-CO2-W / KTM-CO2-SD



S+S REGELTECHNIK

Sensor multifuncional para canales o convertidor, incl. brida de montaje, para humedad, temperatura, contenido en CO2 y calidad del aire (COV), con capacidad de calibración, con salida activa / con capacidad de maniobra

Producto de calidad patentado (Nº patente DE 10 2014 010 719.1)

Sensor para canales sin mantenimiento **AERASGARD® KTM-CO2-SD** con salida activa, calibración automática, en carcasa de plástico a prueba de golpes con tornillos de cierre rápido, para determinar el contenido de CO2 del aire (0...2000 ppm / 0...5000 ppm) y la temperatura (-35...+80 °C). El convertidor de medida convierte las magnitudes de medida en una señal estandarizada de 0-10 V.

Sensor para canales sin mantenimiento **AERASGARD® KFTM-LQ-CO2-W** con salida activa / con capacidad de maniobra, calibración automática, en carcasa de plástico a prueba de golpes con tornillos de cierre rápido, a elegir con/sin display, para determinar el contenido de CO2 del aire (0...2000 ppm / 0...5000 ppm), de la calidad del aire (0...100% VOC), de la temperatura (-35...+80 °C) así como de la humedad relativa del aire (0...100% h.r.). El convertidor de medida convierte las magnitudes de medida en una señal estandarizada de 0-10 V ó 4...20 mA (conmutable).

El sensor se utiliza en oficinas, hoteles, salas de conferencia, viviendas, locales comerciales, etc. y sirve para la evaluación del clima ambiente. Esto hace posible una ventilación del espacio que ahorra energía y adaptada a la necesidad y, con ello, una reducción de los gastos de servicio y un aumento del bienestar. Se recomienda un sensor por cada 30 m² de superficie.

Un **sensor digital de humedad y temperatura** estable a largo plazo garantiza resultados de medición exactos. La medición de CO2 se realiza mediante **sensor óptico NDIR** (tecnología de infrarrojos no dispersiva). El rango de detección se ajusta a partir de aplicaciones estándar, como por ejemplo monitoreo de viviendas y salas de conferencia. La calidad del aire se registra mediante un **sensor COV** (sensor de gases mixtos para compuestos orgánicos volátiles). Este determina la carga del aire ambiente provocada por gases contaminados como el humo de cigarrillos, transpiraciones del cuerpo, aire respiratorio, vapores de disolventes, emisiones etc. En relación con la contaminación de aire esperada puede ajustarse una sensibilidad COV baja, media o alta. Alternativamente, la valoración del aire ambiente también puede realizarse en las clasificaciones de IAQ (desde excelente hasta poco saludable) según las directrices de la Oficina Federal del Medio Ambiente.

DATOS TÉCNICOS

Alimentación de tensión:	24 V AC / DC (± 10 %)
Consumo de energía:	< 4,8 W / 24 V DC típico; < 6,8 VA / 24 V AC típico; corriente pico 200 mA
Salidas:	KTM-CO2-SD 0-10 V (ajuste fijo) Kxx-CO2-W 0-10 V ó 4...20 mA, carga < 800 Ω (seleccionable mediante interruptor DIP, variante seleccionada es válida uniformemente para todas las salidas), con potenciómetro de offset (± 10 % del rango de medición)
Salida del relé:	KTM-CO2-SD sin inversor Kxx-CO2-W con inversor libre de potencial (24 V / 1 A) (asignación seleccionable mediante interruptor DIP, punto de conmutación programable)

HUMEDAD

Sensores:	sensor de humedad digital con sensor de temperatura integrado , histéresis pequeña, gran estabilidad a largo plazo
Protección del sensor:	filtro sinterizado de plástico, Ø 16 mm, L = 35 mm, recambiable (opción: filtro sinterizado de metal, Ø 16 mm, L = 32 mm)
Rango de medidas de humedad:	0...100 % h.r.
Rango de trabajo de la humedad:	0...95 % h.r. (sin condensación)
Precisión de humedad:	típico ± 2,0 % (20...80 % h. r.) a +25 °C, de lo contrario ± 3,0 %
Salida de humedad:	0-10 V ó 4...20 mA (seleccionable mediante interruptor DIP)

TEMPERATURA

Rango de medidas de temperatura:	-35...+80 °C
Rango de trabajo de temperatura:	-10...+60 °C
Precisión de temperatura:	típico ± 0,2 K a +25 °C
Salida de temperatura:	KTM-CO2-SD 0-10 V (ajuste fijo) Kxx-CO2-W 0-10 V ó 4...20 mA (seleccionable mediante interruptor DIP)

CALIDAD DEL AIRE (COV)

Sensor COV:	sensor COV (óxido metálico) (COV = componentes orgánicos volátiles) con calibración manual (a través del pulsador de cero) y calibración automática (permanente activo)
Rango de medida COV:	0...100 % calidad del aire; respecto al gas de calibrado; conmutación de varios rangos (seleccionable mediante interruptor DIP) sensibilidades de COV (bajo/medio/alto) o clasificación IAQ (Indoor Air Quality)
Salida COV:	0-10 V (0 V = aire limpio, 10 V = aire sucio) ó 4...20 mA (seleccionable mediante interruptor DIP, punto de conmutación ajustable de 0...100 % de la señal de salida)
Precisión de COV:	típico ± 20 % VA (respecto al gas de calibrado)
Vida útil:	> 60 meses (bajo carga normal) en función del tipo de carga y la concentración de gas

DIÓXIDO DE CARBONO (CO2)

Sensor CO2:	sensor óptico NDIR (tecnología de infrarrojos no dispersiva), con calibración manual (mediante el pulsador Cero), KTM-CO2-SD con calibración automática (ajuste fijo) Kxx-CO2-W con calibración automática (desconectable a través de interruptor DIP)
Rango de medida CO2:	0...2000 ppm ó 0...5000 ppm (seleccionable mediante interruptor DIP)
Salida CO2:	KTM-CO2-SD 0-10 V (ajuste fijo) Kxx-CO2-W 0-10 V ó 4...20 mA (seleccionable mediante interruptor DIP)
Precisión de CO2:	típico ± 30 ppm ± 3 % del valor de medida
Dependencia de la temperatura CO2:	± 5 ppm por °C ó ± 0,5 % del valor de medida por °C (según lo que sea más elevado) ¡Sigue en la página siguiente!

SF-K

Filtro sinterizado de plástico (estándar)



SF-M

Filtro sinterizado de metal (opcional)

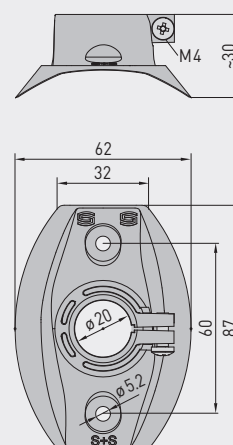


MFT-20-K

Brida de montaje de plástico



Dibujo acotado [mm] **MFT-20-K**

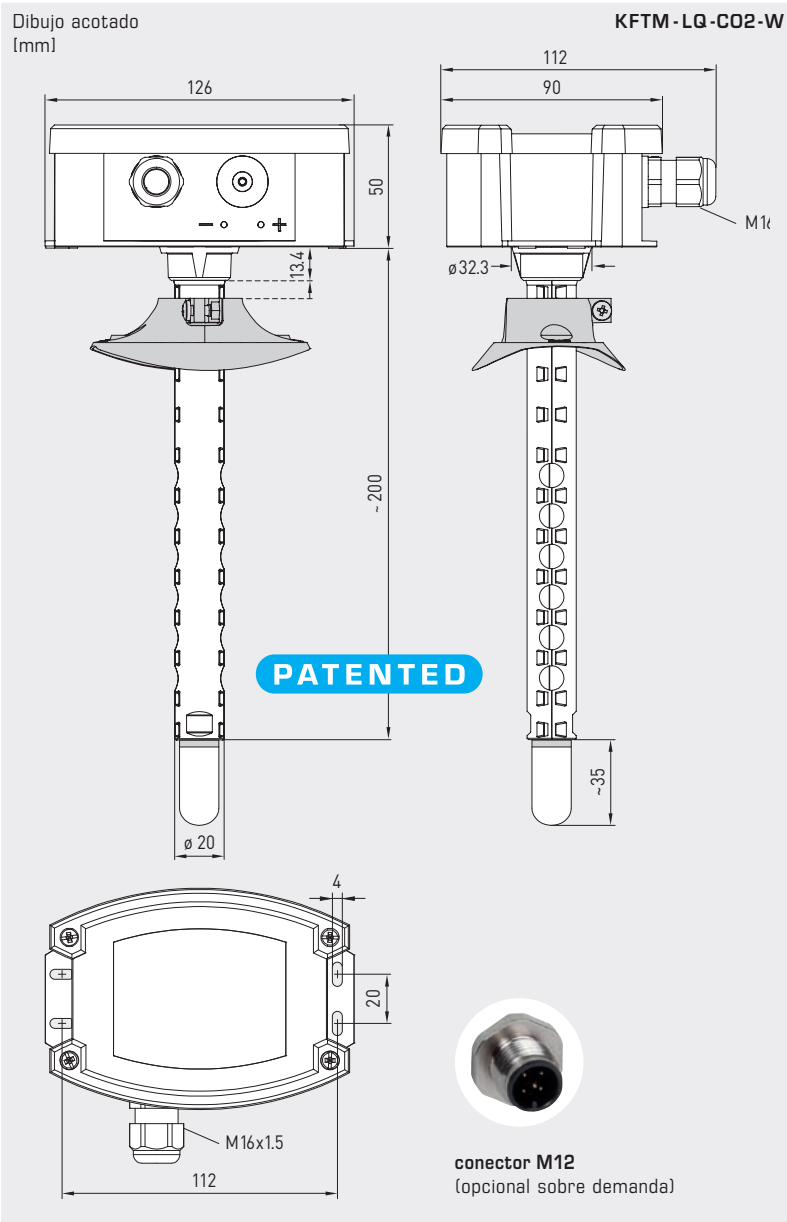




S+S REGELTECHNIK

AERASGARD® KFTM - (LQ) - CO2 - W / KTM - CO2 - SD

Sensor multifuncional para canales o convertidor, incl. brida de montaje, para humedad, temperatura, contenido en CO2 y calidad del aire (COV), con capacidad de calibración, con salida activa / con capacidad de maniobra



KFTM - LQ - CO2 - W
con filtro sinterizado de plástico (estándar)



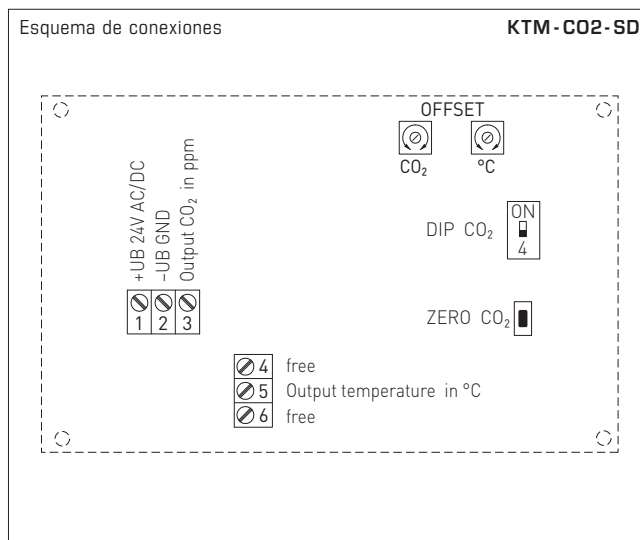
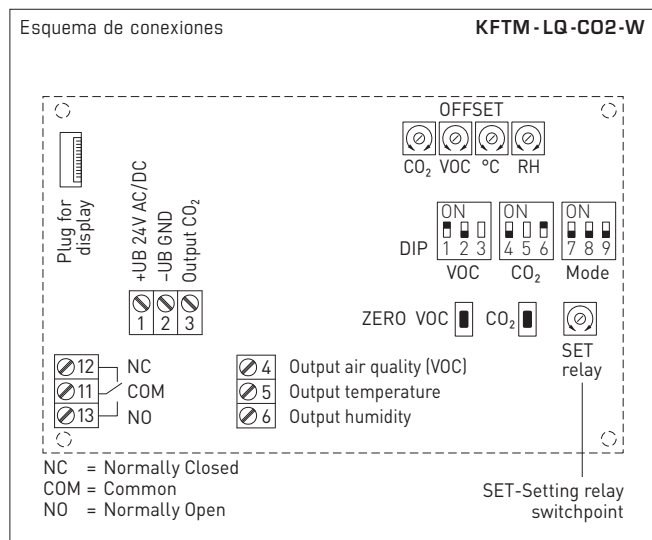
KFTM - LQ - CO2 - W
con display y filtro sinterizado de plástico (estándar)



DATOS TÉCNICOS		(continuación)
Dependencia de la presión:	± 0,13 % por mm Hg	
Estabilidad a largo plazo:	< 2 % en 15 años	
Intercambio de gas:	difusión	
Tiempo de reacción:	< 2 minutos, velocidad de flujo mínima 0,3 m/s (aire)	
Temperatura ambiente:	-10...+60 °C	
Conexión eléctrica:	0,14 - 1,5 mm ² , a través de bornes de tornillo	
Conexión de cable:	prensaestopas de plástico (M 16 x 1,5; con descarga de tracción, intercambiable, diámetro interior máx. 10,4 mm) o conector M12 según DIN EN 61076-2-101 (opcional sobre demanda)	
Carcasa:	plástico, resistente a rayos UV, material poliamida, 30 % reforzado con bolas de vidrio, con tornillos de cierre rápido (combinación ranura / ranura en cruz), color blanco tráfico (equivalente a RAL 9016), la tapa del display es transparente	
Dimensiones carcasa:	126 x 90 x 50 mm (Tyr 2)	
Tubo protector:	PLEUROFORM™ , poliamida (PA6), protección contra torsión, v _{max} = 30 m/s (aire), Ø 20 mm, NL = 202,5 mm sin filtro, NL = 235 mm con filtro de plástico (opcional 100 mm)	
Conexión de proceso:	mediante brida de plástico (forma parte del suministro)	
Clase de protección:	III (según EN 60 730)	
Tipo de protección:	IP 65 (según EN 60 529) carcasa en estado montado (PLEUROFORM transpirable: IP 30)	
Normas:	conformidad CE según directiva CEM 2014 / 30 / EU	
Opción:	display iluminado , tres líneas, ventana de empotrar aprox. 70 x 40 mm (A x H), para la visualización de la humedad efectiva, la temperatura efectiva, la calidad del aire y/o del contenido de CO2	



Sensor multifuncional para canales o convertidor, incl. brida de montaje,
 para humedad, temperatura, contenido en CO₂ y calidad del aire (COV),
 con capacidad de calibración, con salida activa / con capacidad de maniobra



Interruptor DIP	KFTM-LQ-CO2-W	
Sensibilidad COV	DIP 1	DIP 2
LOW	OFF	OFF
MEDIUM (default)	ON	OFF
HIGH	OFF	ON
IAQ (Indoor Air Quality)	ON	ON
Contenido de CO₂	DIP 4	
0...2000 ppm (default)	OFF	
0...5000 ppm	ON	
Modo de calibración CO₂	DIP 6	
desactivado	OFF	
activado (default)	ON	
Asignación del relé	DIP 7	DIP 8
CO ₂ (por defecto): 600...1900 ppm / 900...4700 ppm	OFF	OFF
COV: 10...95%	ON	OFF
Temperatura: -23...+74 °C	OFF	ON
Humedad: 10...95% RH	ON	ON
Salida	DIP 9	
Tensión 0-10V (default)	OFF	
Corriente 4...20 mA	ON	
Nota: ¡DIP 3 y DIP 5 no están asignados!		

Interruptor DIP	KTM-CO2-SD
Contenido de CO₂	DIP 4
0...2000 ppm (default)	OFF
0...5000 ppm	ON

Nivel	IAQ (Indoor Air Quality)	COV
1	excelente No es necesaria ninguna medida	0...19%
2	bueno Se recomienda una pronta aireación	20...39%
3	moderado Se recomienda una aireación	40...59%
4	malamalo Se requiere mayor aireación	60...79%
5	poco saludable Se necesita ventilación intensiva	80...100%

Tabla según las directrices COV totales de la Oficina Federal del Medio Ambiente para evaluar las contaminaciones de aire de espacios interiores (Boletín Federal de Sanidad - Investigación Sanitaria - Protección de la Salud 2007, 50: 990-1005)



S+S REGELTECHNIK

AERASGARD® KLQ-CO2-W AERASGARD® KFTM-(LQ)-CO2-W / KTM-CO2-SD

Sensor multifuncional para canales o convertidor, incl. brida de montaje, para humedad, temperatura, contenido en CO2 y calidad del aire (COV), con capacidad de calibración, con salida activa / con capacidad de maniobra

KFTM-LQ-CO2-W
con display



Tabla de humedad
RM: 0...100% h.r.

% h.r.	U _A [V]	I _A [mA]
0	0	4,0
5	0,5	4,8
10	1,0	5,6
15	1,5	6,4
20	2,0	7,2
25	2,5	8,0
30	3,0	8,8
35	3,5	9,6
40	4,0	10,4
45	4,5	11,2
50	5,0	12,0
55	5,5	12,8

Continuación a la derecha...

Tabla de temperatura
RM: -35...+80 °C

°C	U _A [V]	I _A [mA]
-35	0,0	4,0
-30	0,4	4,7
-25	0,9	5,4
-20	1,3	6,1
-15	1,7	6,8
-10	2,2	7,5
-5	2,6	8,2
0	3,0	8,9
+5	3,5	9,6
+10	3,9	10,3
+15	4,3	11,0
+20	4,8	11,7

Continuación a la derecha...

°C	U _A [V]	I _A [mA]
+25	5,2	12,3
+30	5,7	13,0
+35	6,1	13,7
+40	6,5	14,4
+45	7,0	15,1
+50	7,4	15,8
+55	7,8	16,5
+60	8,3	17,2
+65	8,7	17,9
+70	9,1	18,6
+75	9,6	19,3
+80	10,0	20,0



AERASGARD® KLQ-CO2-W

AERASGARD® KFTM-(LQ)-CO2-W / KTM-CO2-SD

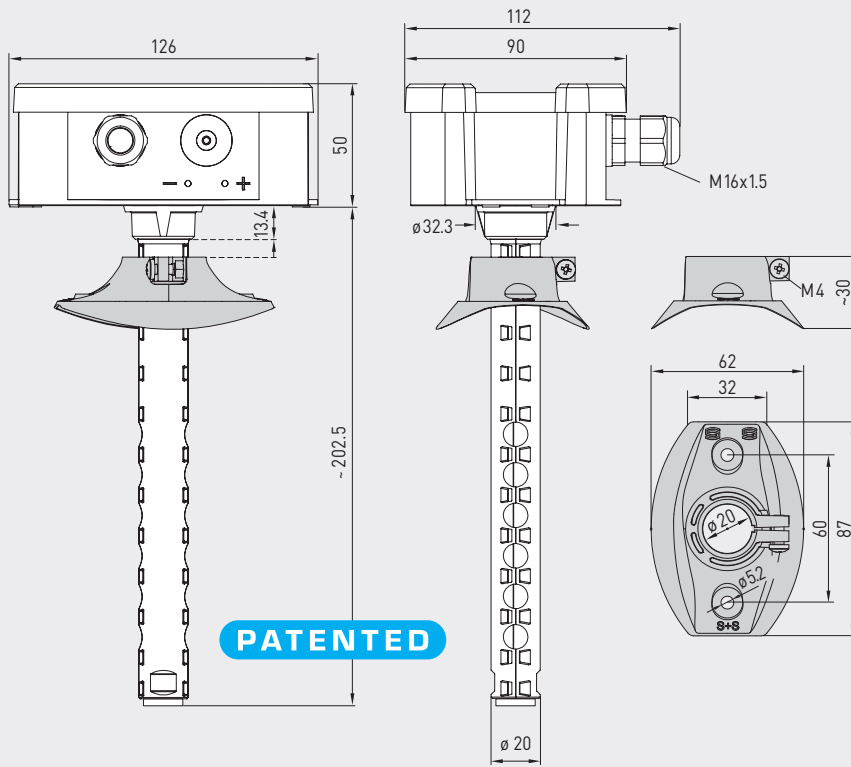
Sensor multifuncional para canales o convertidor, incl. brida de montaje, para humedad, temperatura, contenido en CO2 y calidad del aire (COV), con capacidad de calibración, con salida activa / con capacidad de maniobra



S+S REGELTECHNIK

Dibujo acotado [mm]

KLQ-CO2-W

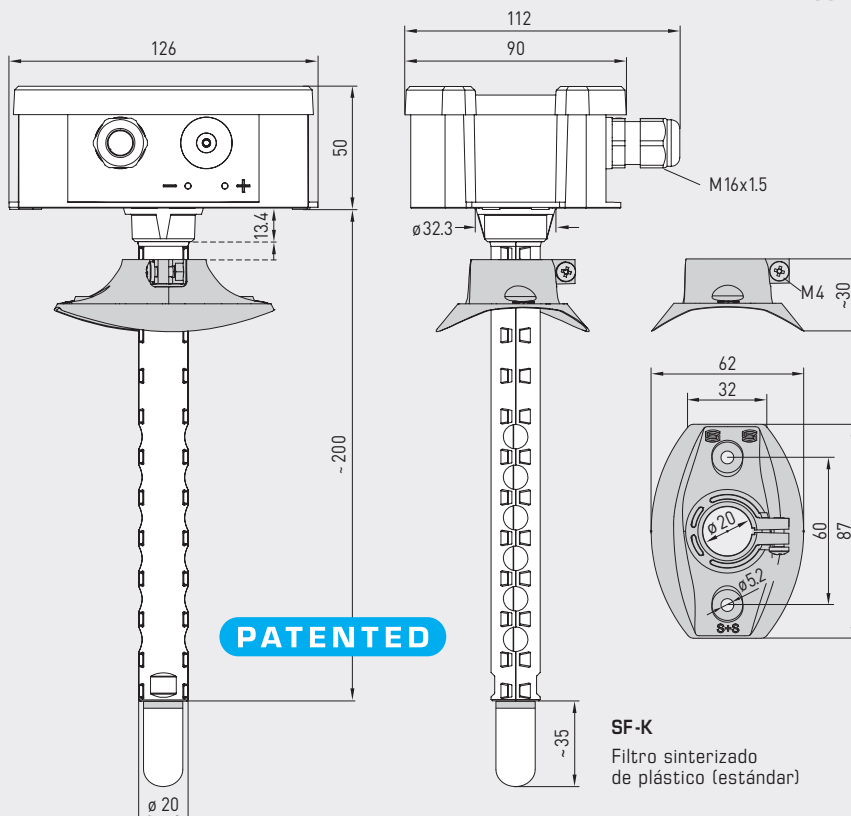


KLQ-CO2-W



Dibujo acotado [mm]

KFTM-CO2-W
KFTM-LQ-CO2-W
KTM-CO2-SD



KFTM-CO2-W
KFTM-LQ-CO2-W
KTM-CO2-SD



SF-M

Filtro sinterizado de metal (opcional)



SF-K

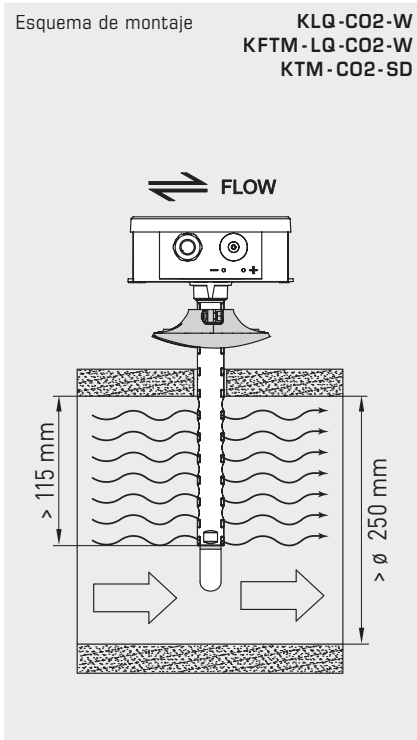
Filtro sinterizado de plástico (estándar)



S+S REGELTECHNIK

AERASGARD® KLQ-CO2-W AERASGARD® KFTM-(LQ)-CO2-W / KTM-CO2-SD

Sensor multifuncional para canales o convertidor, incl. brida de montaje, para humedad, temperatura, contenido en CO2 y calidad del aire (COV), con capacidad de calibración, con salida activa / con capacidad de maniobra



AERASGARD® KTM-CO2-SD	Sensor para canales para temperatura y CO2, <i>Standard</i>
AERASGARD® KLQ-CO2-W	Sensor para canales para calidad del aire (COV) y CO2, <i>Premium</i>
AERASGARD® KFTM-CO2-W	Sensor multifuncional para canales para humedad, temperatura y contenido en CO2, <i>Deluxe</i>
AERASGARD® KFTM-LQ-CO2-W	Sensor multifuncional para canales para humedad, temperatura, calidad del aire (COV) y contenido en CO2, <i>Deluxe</i>

Tipo / WG02	Rango de medida		Equipamiento	Ref.	Precio
	Humedad	Temperatura	CO2	COV	Display
KTM-CO2-SD			(conmutable)		
KTM-CO2-SD-U	-	-35...+80 °C	0...2000 / 5000 ppm	-	-
KLQ-CO2-W			(conmutable)		
KLQ-CO2-W	-	-	0...2000 / 5000 ppm	0...100%	W
KLQ-CO2-W LCD	-	-	0...2000 / 5000 ppm	0...100%	W ■
KFTM-CO2-W			(conmutable)		
KFTM-CO2-W	0...100% h.r.	-35...+80 °C	0...2000 / 5000 ppm	-	W
KFTM-CO2-W LCD	0...100% h.r.	-35...+80 °C	0...2000 / 5000 ppm	-	W ■
KFTM-LQ-CO2-W			(conmutable)		
KFTM-LQ-CO2-W	0...100% h.r.	-35...+80 °C	0...2000 / 5000 ppm	0...100%	W
KFTM-LQ-CO2-W LCD	0...100% h.r.	-35...+80 °C	0...2000 / 5000 ppm	0...100%	W ■
Salidas:	0-10V ó 4...20 mA (seleccionable a través de interruptor DIP, la variante seleccionada es válida uniformemente para todas las salidas) – En la versión <i>Standard</i> KTM-CO2-SD está ajustado a 0-10V (como ajuste fijo)				
Equipamiento:	W = con inversor – versión <i>Standard</i> KTM-CO2-SD sin inversor				
Opción:	Conexión de cable con conector M12 según DIN EN 61076-2-101 tubo protector acortado PLEUROFORM™, NL = 100 mm			sobre demanda sobre demanda	
Nota:	Esta unidad no se puede utilizar nunca como sistema de seguridad.				

ACCESORIOS			
SF-M	Filtro sinterizado de metal, Ø 16 mm, L = 32 mm, recambiable, de acero inoxidable V4A (1.4404)	7000-0050-2200-100	45,34 €