

Sensor multifuncional para canales o convertidor, incl. brida de montaje, para humedad, temperatura, contenido en CO2 y calidad del aire (COV), con capacidad de calibración, y conexión Modbus

Producto de calidad patentado (N° patente DE 10 2014 010 719.1)

El sensor para canales **AERASGARD® KFTM-LQ-CO2-Modbus** (máx. nivel de ampliación) y **KCO2 / KLQ-CO2 / KFTM-CO2-Modbus** libre de mantenimiento, con conexión Modbus, calibración automática, en carcasa de plástico a prueba de golpes con tornillos de cierre rápido, filtro de plástico sinterizado (intercambiable), incl. brida de montaje, a elegir con/sin display, para determinar el contenido de CO2 del aire (0...5000 ppm), la calidad del aire (0...100 % COV), la temperatura (-35...+80 °C) y la humedad relativa del aire (0...100 % h.r.). Se puede cambiar del sistema de unidades internacional **SI** (default) al **imperial** (a través de Modbus). A través del Modbus se puede acceder a los parámetros siguientes: Temperatura, humedad relativa, calidad del aire (COV), dióxido de carbono (CO2) y presión atmosférica. El sensor se utiliza en oficinas, hoteles, salas de conferencia, viviendas, locales comerciales, etc. y sirve para la evaluación del clima ambiente. Esto permite una ventilación del espacio ahorradora de energía y adaptada a las necesidades y, con ello, una reducción de los gastos de servicio y un aumento del bienestar. Se recomienda un sensor por cada 30 m² de superficie.

Un **sensor digital de humedad y temperatura** estable a largo plazo garantiza resultados de medición exactos. La medición de CO2 se realiza mediante **sensor óptico NDIR** (tecnología de infrarrojos no dispersiva). El rango de detección se ajusta a partir de aplicaciones estándar, como por ejemplo monitoreo de viviendas y salas de conferencia. La calidad del aire se registra mediante un **sensor COV** (sensor de gases mixtos para compuestos orgánicos volátiles). Este determina la carga del aire ambiente provocada por gases contaminados como el humo de cigarrillos, transpiraciones del cuerpo, aire respiratorio, vapores de disolventes, emisiones etc. En relación con la contaminación de aire esperada puede ajustarse una sensibilidad COV baja, media o alta.

Sensor Modbus innovador con interfaz Modbus RS485 con aislamiento galvánico, resistencia de terminación de bus conectable, interruptor DIP para el ajuste de los parámetros de bus y la dirección de bus en estado sin corriente, diferentes LED internos para la indicación del estado de telegrama, dos bornes con conexión push-in separados y display grande de tres líneas (iluminado, programable individualmente en el sector de 7 segmentos y de matriz de puntos (dot-matrix)). El sensor está calibrado de fábrica, si bien puede realizarse un ajuste de precisión en función del entorno por parte de un técnico especialista.

DATOS TÉCNICOS

Alimentación de tensión:	24 V AC / DC (± 10%)
Consumo de energía:	< 4,8W / 24V DC típico; < 6,8VA / 24V AC típico; corriente pico 200 mA
Sistema de unidades:	SI (default) o imperial (se puede cambiar a través de Modbus)
Puntos de datos:	temperatura [°C] [°F], humedad relativ[% h.r.], presión atmosférica [hPa], calidad del aire (COV) [%], dióxido de carbono (CO2) [ppm]

HUMEDAD

Sensores:	sensor de humedad digital con sensor de temperatura integrado , histéresis pequeña, gran estabilidad a largo plazo
Protección del sensor:	filtro sinterizado de plástico , Ø 16 mm, L = 35 mm, recambiable (opción: filtro sinterizado de metal , Ø 16 mm, L = 32 mm)
Rango de medidas de humedad:	0...100 % h.r.
Rango de trabajo de la humedad:	0...95 % h.r. (sin condensación)
Precisión de humedad:	típico ± 2,0% (20...80 % h.r.) a +25 °C, de lo contrario ± 3,0%

TEMPERATURA

Rango de medidas de temperatura:	-35...+80 °C
Rango de trabajo de temperatura:	-10...+60 °C
Precisión de temperatura:	típico ± 0,2K a +25 °C

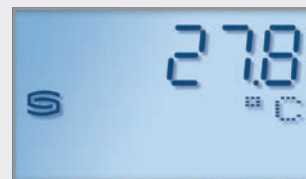
CALIDAD DEL AIRE (COV)

Sensor:	sensor COV (óxido metálico), con calibración automática (COV = componentes orgánicos volátiles)
Rango de medida:	0...100 % calidad del aire; respecto al gas de calibrado; conmutación de varios rangos sensibilidad COV low, medium, high
Precisión de medida:	típico ± 20% VA (respecto al gas de calibrado)
Vida útil:	> 60 meses (bajo carga normal)

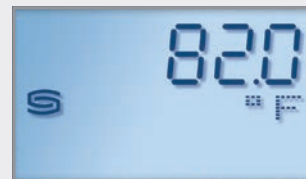
DIÓXIDO DE CARBONO (CO2)

Sensor:	sensor óptico NDIR (tecnología de infrarrojos no dispersiva) incl. compensación de la presión atmosférica del aire (hasta 1100 mbar) con calibración manual (mediante el pulsador de cero), con calibración automática (desconectable a través de Modbus)
Rango de medida:	0...5000 ppm
Precisión de medida:	típico ± 30 ppm ± 3% del valor de medida
Dependencia de la temperatura:	± 5 ppm por °C ó ± 0,5% del valor de medida por °C (según lo que sea más elevado)
Dependencia de la presión:	± 0,13 % por mm Hg
Estabilidad a largo plazo:	< 2% en 15 años
Intercambio de gas:	difusión ¡Sigue en la página siguiente!

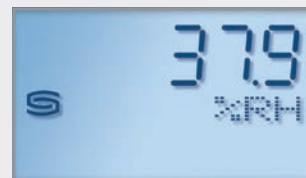
Indicación del display (cíclica) Modbus Tyr 2



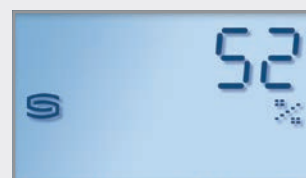
Temperatura [°C]



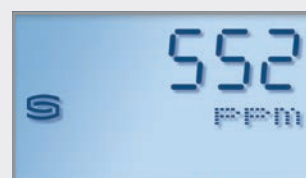
Temperatura [°F]



Humedad

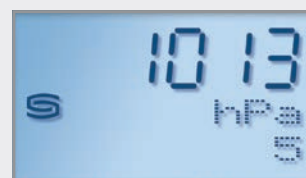


Calidad del aire (COV)



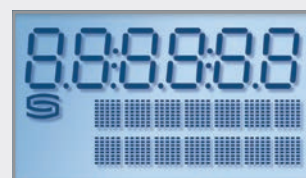
Dióxido de carbono (CO2)

Indicación del display (estática)



Presión atmosférica (ejemplo Índice 5)

Indicación del display programable

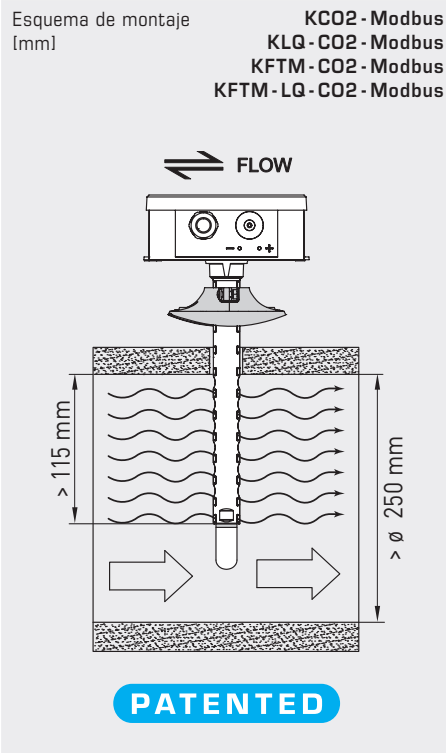




S+S REGELTECHNIK

AERASGARD® KC02 / KLQ - CO2 - Modbus AERASGARD® KFTM - (LQ) - CO2 - Modbus

Sensor multifuncional para canales o convertidor, incl. brida de montaje, para humedad, temperatura, contenido en CO2 y calidad del aire (COV), con capacidad de calibración, y conexión Modbus



MFT-20-K
Brida de montaje de plástico



KFTM-CO2-Modbus
KFTM-LQ-CO2-Modbus
con filtro sinterizado de plástico (estándar)



KFTM-CO2-Modbus
KFTM-LQ-CO2-Modbus
con display y filtro sinterizado de plástico (estándar)



SF-K
Filtro sinterizado de plástico (estándar)



SF-M
Filtro sinterizado de metal (opcional)



DATOS TÉCNICOS		(continuación)
Comunicación:	Modbus (cable RTU)	
Interfaz de bus:	RS 485, con aislamiento galvánico	
Vel. transm. en baudios:	9600, 19200, 38400 Baud	
Protocolo de bus:	Modbus (modo RTU), rango de direcciones ajustable 0... 247	
Filtro de señales:	4 s / 32 s	
Tiempo de reacción:	< 2 minutos, elocidad de flujo mínima 0,3 m/s (aire)	
Temperatura ambiente:	-10...+60 °C	
Conexión eléctrica:	0,2 - 1,5 mm ² , a través de borne Push-In	
Conexión de cable:	prensaestopas de plástico (M 16 x 1,5; con descarga de tracción, intercambiable, diámetro interior 10,4 mm) o conector M12 según DIN EN 61076-2-101 (opcional sobre demanda)	
Carcasa:	plástico, resistente a rayos UV, material poliamida, 30% reforzado con bolas de vidrio, con tornillos de cierre rápido (combinación ranura / ranura en cruz), color blanco tráfico (equivalente a RAL 9016), la tapa del display es transparente	
Dimensiones carcasa:	126 x 90 x 50 mm (Tyr 2)	
Tubo protector:	PLEUROFORM™ , poliamida (PA6), protección contra torsión, v _{max} = 30 m/s (aire), Ø 20 mm, NL = 202,5 mm sin filtro, NL = 235 mm con filtro de plástico (opcional 100 mm)	
Conexión de proceso:	mediante brida de montaje de plástico (forma parte del suministro)	
Clase de protección:	III (según EN 60 730)	
Tipo de protección:	IP 65 (según EN 60 529) Carcasa en estado montado (PLEUROFORM transpirable: IP 30)	
Normas:	conformidad CE según directiva CEM 2014 / 30 / EU	
Opción:	display iluminado , tres líneas, ventana de empotrar aprox. 70 x 40 mm (A x H), para la indicación de la humedad efectiva, la temperatura efectiva, la calidad del aire y el contenido de CO2 efectivo (cíclico) o una magnitud de medida seleccionable (estática) o un valor indicativo programable individualmente	
ACCESORIOS	ver tabla	

AERASGARD® KCO2 / KLQ - CO2 - Modbus
AERASGARD® KFTM - (LQ) - CO2 - Modbus



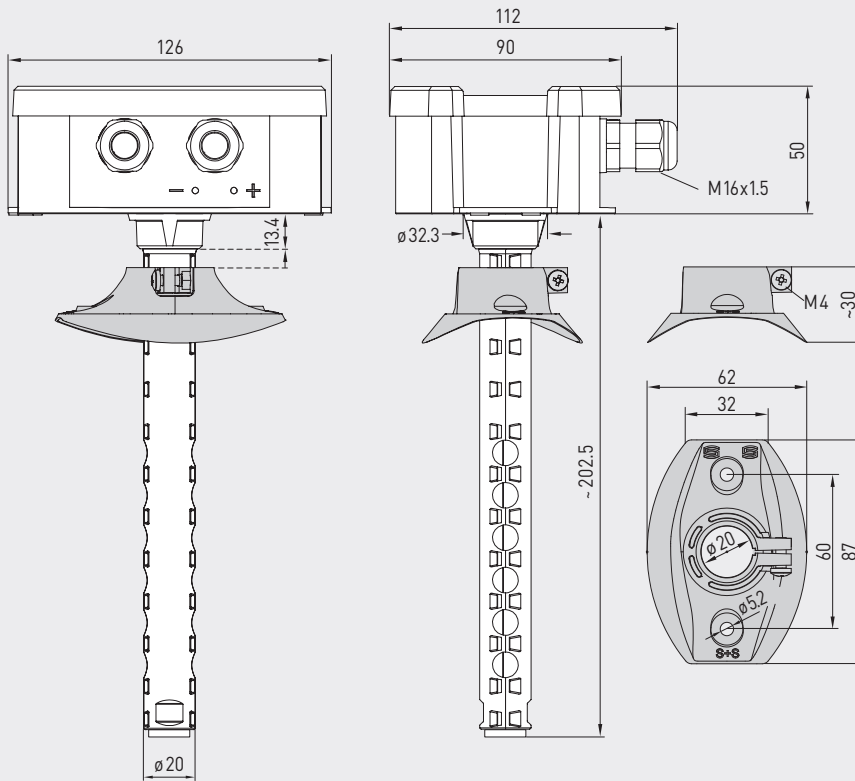
S+S REGELTECHNIK

Sensor multifuncional para canales o convertidor, incl. brida de montaje, para humedad, temperatura, contenido en CO2 y calidad del aire (COV), con capacidad de calibración, y conexión Modbus

Dibujo acotado [mm]

KCO2-Modbus
KLQ - CO2-Modbus

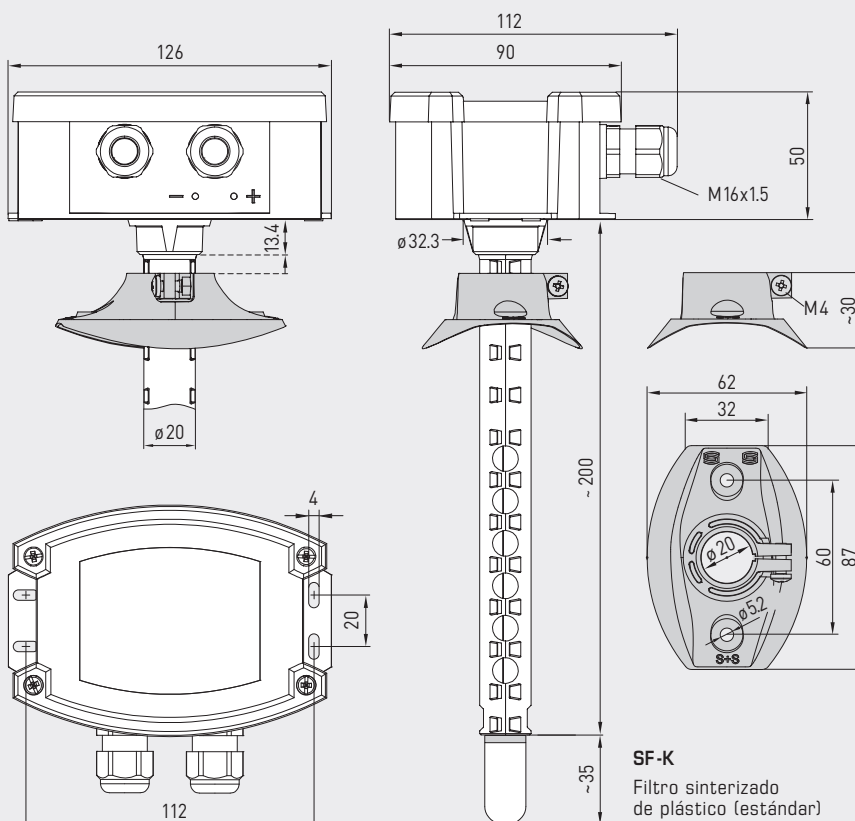
KCO2-Modbus
KLQ - CO2-Modbus



Dibujo acotado [mm]

KFTM - CO2 - Modbus
KFTM - LQ - CO2 - Modbus

KFTM - CO2 - Modbus
KFTM - LQ - CO2 - Modbus



SF-M
Filtro sinterizado de metal (opcional)

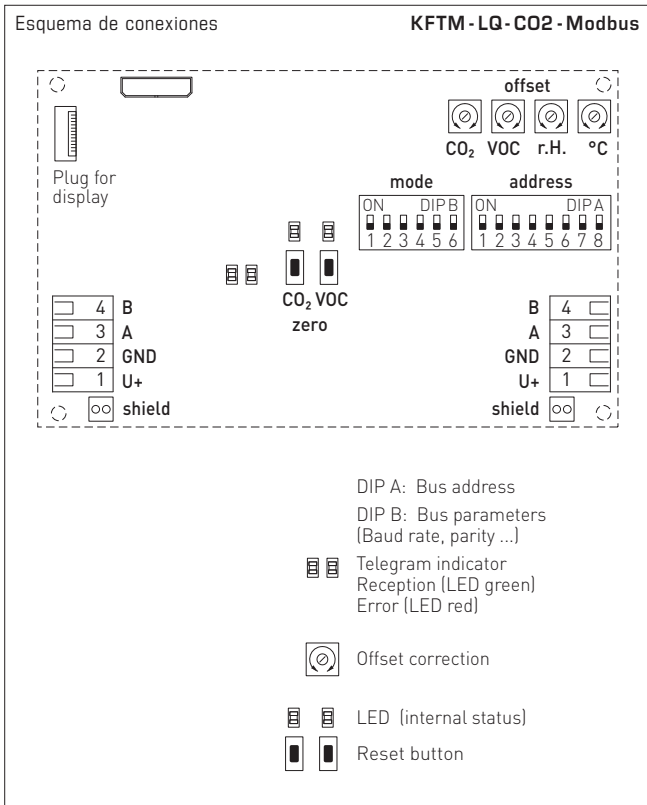
SF-K
Filtro sinterizado de plástico (estándar)



S+S REGELTECHNIK

AERASGARD® KCO2 / KLQ - CO2 - Modbus AERASGARD® KFTM - (LQ) - CO2 - Modbus

Sensor multifuncional para canales o convertidor, incl. brida de montaje, para humedad, temperatura, contenido en CO2 y calidad del aire (COV), con capacidad de calibración, y conexión Modbus



KFTM - LQ - CO2 - Modbus
con display



AERASGARD® KCO2 - Modbus	Sensor para canales para contenido en CO ₂ , <i>Deluxe</i>
AERASGARD® KLQ - CO2 - Modbus	Sensor para canales para calidad del aire (COV) y contenido en CO ₂ , <i>Deluxe</i>
AERASGARD® KFTM - CO2 - Modbus	Sensor multifuncional para canales para humedad, temperatura y contenido en CO ₂ , <i>Deluxe</i>
AERASGARD® KFTM - LQ - CO2 - Modbus	Sensor multifuncional para canales para humedad, temperatura, calidad del aire (COV) y contenido en CO ₂ , <i>Deluxe</i>

Tipo / WG02	Rango de medida		CO ₂	COV	Display	Ref.	Precio
	Humedad	Temperatura*					
KCO2-Modbus							
KCO2-Modbus	-	-	5000 ppm	-		1501-8110-6001-200	402,14 €
KCO2-Modbus LCD	-	-	5000 ppm	-	■	1501-8110-6071-200	466,65 €
KLQ - CO2-Modbus							
KLQ-CO2-Modbus	-	-	5000 ppm	0...100%		1501-8111-6001-500	453,96 €
KLQ-CO2-Modbus LCD	-	-	5000 ppm	0...100%	■	1501-8111-6071-500	530,38 €
KFTM - CO2-Modbus							
KFTM-CO2-Modbus	0...100% h.r.	-35...+80 °C	5000 ppm	-		1501-8116-6001-200	412,51 €
KFTM-CO2-Modbus LCD	0...100% h.r.	-35...+80 °C	5000 ppm	-	■	1501-8116-6071-200	503,18 €
KFTM - LQ - CO2-Modbus							
KFTM-LQ-CO2-Modbus	0...100% h.r.	-35...+80 °C	5000 ppm	0...100%		1501-8118-6001-500	539,46 €
KFTM-LQ-CO2-Modbus LCD	0...100% h.r.	-35...+80 °C	5000 ppm	0...100%	■	1501-8118-6071-500	634,00 €

Opción: Conexión de cable con conector **M12** según DIN EN 61076-2-101 sobre demanda
tubo protector acortado **PLEUROFORM™**, NL = 100 mm sobre demanda

Nota: Esta unidad **no se puede utilizar nunca** como sistema de seguridad.
* Se puede cambiar del sistema de unidades internacional **SI** (default) al **imperial** (a través de Modbus)

ACCESORIOS		Ref.	Precio
KA2-Modbus	Adaptador de comunicación (USB/RS485) para la interconexión al sistema	1906-1200-0000-100	229,23 €
LA-Modbus	Dispositivo de terminación de línea (con resistor terminal) como terminación de bus activa	1906-1300-0000-100	85,49 €
SF-M	Filtro sinterizado de metal, Ø 16 mm, L = 32 mm, recambiable, de acero inoxidable V4A (1.4404)	7000-0050-2200-100	45,34 €
MFT-20-K	Brida de montaje de plástico (forma parte del suministro)	7000-0031-0000-000	10,24 €

Ver más información en el capítulo "Accesorios".