

Hülsenfühler mit Temperaturmessumformer, kalibrierfähig, mit Modbus-Anschluss

HFTM - Modbus

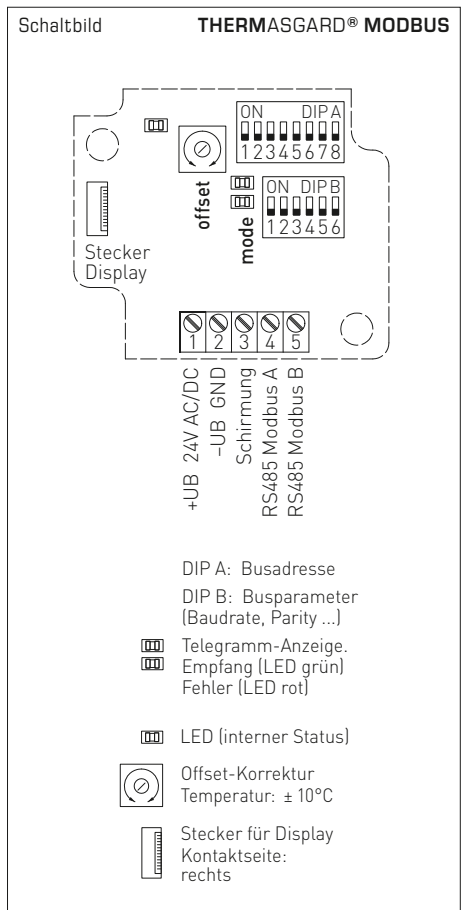
Kalibrierfähiger Temperaturmessumformer mit Hülsenfühler **THERMASGARD® HFTM-Modbus** mit Modbus-Anschluss, Gehäuse aus schlagzähem Kunststoff mit Schnellverschlusschrauben, wahlweise mit /ohne Display zur Anzeige der Ist-Temperatur.

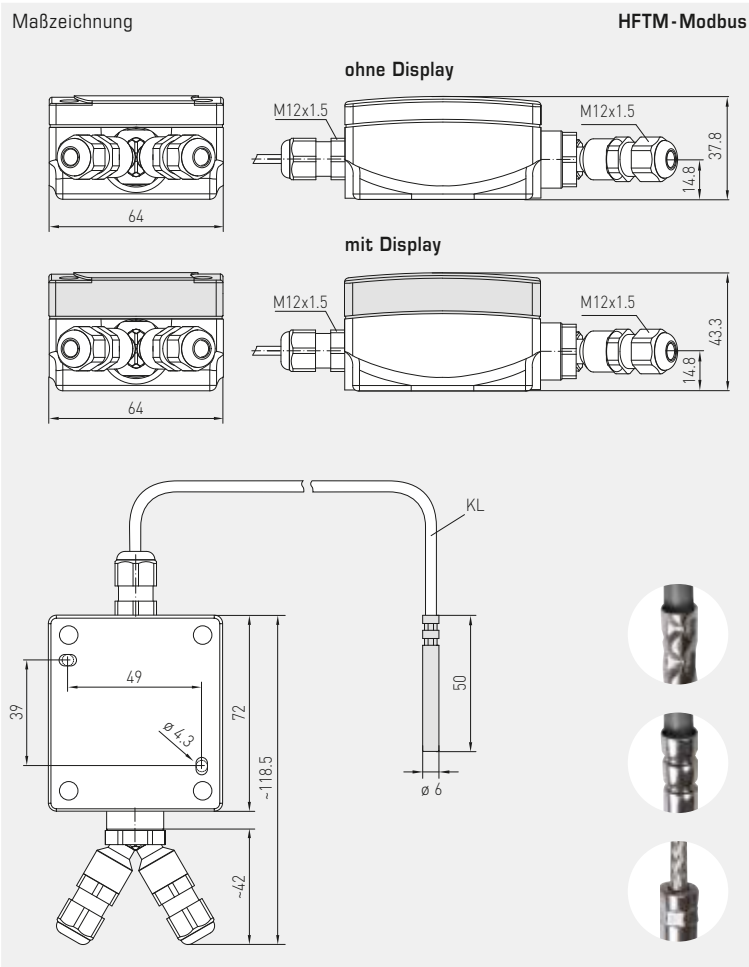
Der Temperaturtransmitter mit Fernfühler dient zur Erfassung von Temperaturen in flüssigen und gasförmigen Medien z.B. mittels Einbau in eine Tauchhülse oder als Kanalfühler. Die Fühler sind werkseitig abgeglichen. Eine Justage / ein Feinabgleich durch den Anwender ist möglich (der Nullpunkt-Offset ist einstellbar).



TECHNISCHE DATEN

Spannungsversorgung:	24 V AC (± 20 %) und 15...36 V DC
Leistungsaufnahme:	< 1,0 VA / 24 V DC < 2,2 VA / 24 V AC
Sensor:	Pt1000, DIN EN 60751, Klasse B (Perfect Sensor Protection bei IP68)
Messbereich:	-50...+150 °C
Abweichung Temperatur:	± 0,2 K bei +25 °C
Nullpunkt-Offset:	± 10 °C
Umgebungstemperatur:	Messumformer -30...+70 °C
Medium:	saubere Luft und nicht aggressive, nicht brennbare Gase
Fehlererkennung:	Fühlerbruch, Fühlerkurzschluss
Busprotokoll:	Modbus (RTU-Mode), Adressbereich 0...247 einstellbar
Signalfilterung:	0,3 s / 1 s / 10 s
Schutzrohr: (Fühlerhülse)	Edelstahl V4A (1.4571), Ø = 6 mm, Nennlänge (NL) = 50 mm (optional andere Abmessungen) Kabeleinführung verprägt (optional rolliert)
Anschlusskabel:	Silikon, SiHF, 2 x 0,25 mm ² ; Kabellänge (KL) = 1,5 m (optional auch andere Längen und Messbereichsgrenzen, z.B. PTFE bis +250 °C oder Glasseide mit Stahlgeflecht bis +350 °C)
Gehäuse:	Kunststoff, UV-stabilisiert, Werkstoff Polyamid, 30 % glaskugelverstärkt, mit Schnellverschlusschrauben (Schlitz / Kreuzschlitz-Kombination), Farbe Verkehrsweiß (ähnlich RAL 9016), Deckel für Display ist transparent!
Abmaße Gehäuse:	72 x 64 x 37,8 mm (Tyr 1 ohne Display) 72 x 64 x 43,3 mm (Tyr 1 mit Display)
Kabelverschraubung:	2x M12 x 1,5 (Y-Adapter); mit Zugentlastung, auswechselbar, max. Innendurchmesser 6 mm
zulässige Luftfeuchte:	< 95 % r. H., nicht kondensierende Luft
Schutzklasse:	III (nach EN 60 730)
Schutzart:	IP65 (nach EN 60 529) feuchtedicht verprägt IP68 (optional wasserdicht vergossen*) rolliert IP54 (optional mit Glasseide -Kabel)
Normen:	CE-Konformität, elektromagnetische Verträglichkeit nach EN 61326, nach EMV-Richtlinie 2014 / 30 / EU
Optional:	Display mit Beleuchtung , zweizeilig, programmierbar, Ausschnitt ca. 36 x 15 mm (B x H), zur Anzeige der Ist-Temperatur oder eines individuell programmierbaren Anzeigewertes (Über die Modbusschnittstelle kann das Display sowohl im 7-Segment-Bereich, als auch im Dot-Matrix-Bereich individuell beschrieben werden.)
ZUBEHÖR	siehe Tabelle
MODBUS-Y	Y-Adapter für Kabelverschraubung M16x1,5 (auf 2x M12x1,5), aus Kunststoff (im Lieferumfang enthalten)
THE-xx	Tauchhülse aus Edelstahl V4A oder Messing vernickelt, Ø = 9 mm, Innendurchmesser der Aufnahme Ø = 5,2 mm, mit Druckschraube M12 x 1,5





HFTM-Modbus mit Display



IP65 (Standard)
feuchtedicht verprägt

IP68 (optional)
wasserdicht vergossen*,
rolliert

IP54 (optional)
mit Glasseide-Kabel

* High-Performance-Verguss gegen Vibration, mechanischer Belastung und Feuchtigkeit



THERMASGARD® HFTM - Modbus – Hülsenfühler mit Temperaturmessumformer						
Typ / WG01	Sensor	Ausgang	Bauform	Display	Art.-Nr.	Preis
HFTM - Modbus						
HFTM-MODBUS	Pt1000	Modbus	Sensor abgesetzt		1101-1256-0210-000	
HFTM-MODBUS DISPLAY	Pt1000	Modbus	Sensor abgesetzt	■	1101-1256-2210-000	
Aufpreis:	Schutzart IP68 (Fühlerhülse wasserdicht vergossen) pro lfd. Meter Anschlussleitung (Silikon/PTFE/Glasseide) andere Schutzhülslänge optional					auf Anfrage auf Anfrage
Zubehör						
KA-2	Modbus-Kommunikationsadapter mit USB/RS485-Schnittstelle zur Systemanbindung oder/und als aktiver Busabschlusswiderstand					auf Anfrage
THE-xx	Tauchhülsen aus Edelstahl V4A oder Messing vernickelt, Ø 9mm weitere Informationen siehe Kapitel Zubehör!					