

Hülsenfühler mit Temperaturmessumformer, kalibrierfähig, mit Y-Adapter, mit Modbus-Anschluss (nicht galvanisch getrennt)

Kalibrierfähiger Hülsen­temperaturmessumformer **THERMASGARD® HFTM-Modbus-SD**, mit Modbus-Anschluss (Y-Adapter), im schlagfesten Kunststoffgehäuse mit Schnellverschluss-schrauben, Kabelfühler mit Edelstahlhülse, wahlweise mit /ohne Display, misst Temperatur (-50...+150 °C).

Der Hülsenfühler dient zur Erfassung der Temperatur in flüssigen und gasförmigen Medien. Der Einsatz erfolgt als Kanalfühler oder mittels Einbau in Tauchhülse **THE** (Zubehör) als Tauch- und Einschraubfühler in Flüssigkeiten.

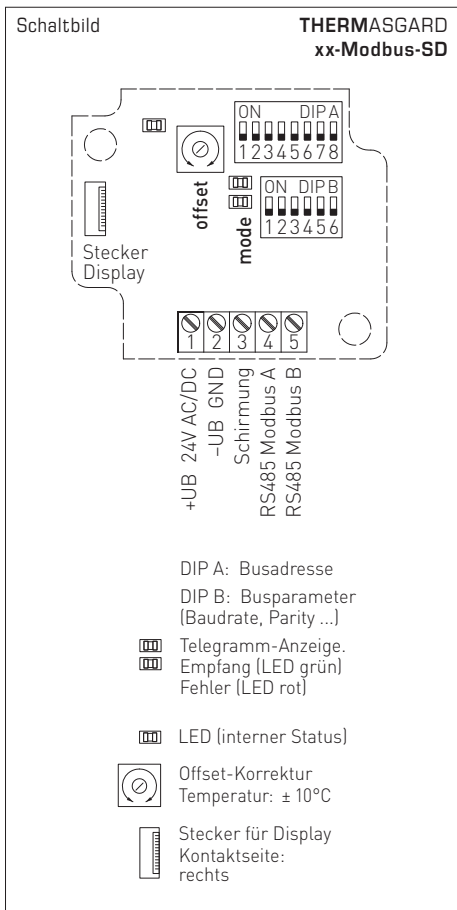
Modbusfühler SD mit RS485-Modbus-Schnittstelle (nicht galvanisch getrennt), zuschaltbarem Busabschlusswiderstand, DIP-Schalter zur Einstellung im stromlosen Zustand, interne LEDs zur Telegrammstatusanzeige, (beleuchtet, individuell programmierbar). Mittels **Eigendiagnostik** werden Fühlerbruch oder Fühlerkurzschluss als Fehler erkannt. Der Fühler ist werkseitig kalibriert, eine umgebungsbedingte Feinjustierung durch den Fachmann ist möglich.

HFTM-Modbus-SD



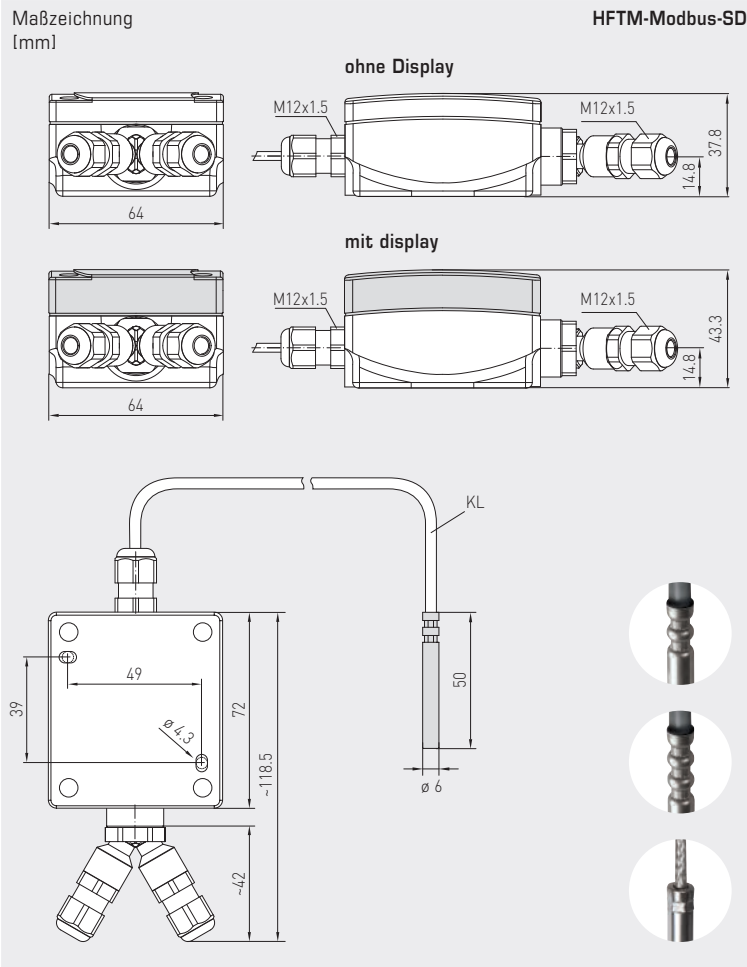
TECHNISCHE DATEN

Spannungsversorgung:	24 V AC (±20%) und 15...36 V DC (±10%)
Leistungsaufnahme:	< 1,0W / 24 V DC; < 2,2 VA / 24 V AC
Sensor:	Pt1000, DIN EN 60751, Klasse B (Perfect Sensor Protection bei IP68)
Messbereich:	-50...+150 °C
Abweichung Temperatur:	typisch ± 0,2K bei +25 °C
Nullpunkt-Offset:	± 10 °C
Medium:	saubere Luft und nicht aggressive, nicht brennbare Gase; Flüssigkeiten abhängig von gewählter Tauchhülse (Zubehör)
Fehlererkennung:	Fühlerbruch, Fühlerkurzschluss
Kommunikation:	RS485-Schnittstelle, nicht galvanisch getrennt , Busabschluss über DIP-Schalter aktivierbar.
Busprotokoll:	Modbus (RTU-Mode), Adressbereich 0... 247 einstellbar
Baudrate:	9600, 19200, 38400 Baud
Signalfilterung:	0,3 s / 1 s / 10 s
Isolationswiderstand:	≥ 100 MΩ, bei +20 °C (500 V DC)
Sensorschutz:	Fühlerhülse aus Edelstahl V4A (1.4571), Ø = 6 mm, NL = 50 mm (optional 30...400 mm)
Sensorkabel:	Silikon, SiHF, 2 x 0,25 mm²; Kabellänge (KL) = 1,5 m (andere Längen und Mantelmaterialien, z.B. PTFE oder Glasseide mit Stahlgeflecht, optional auf Anfrage)
Gehäuse:	Kunststoff, UV-beständig, Werkstoff Polyamid, 30% glaskugelverstärkt, mit Schnellverschlusschrauben (Schlitz / Kreuzschlitz-Kombination), Farbe Verkehrsweiß (ähnlich RAL 9016), Deckel für Display ist transparent!
Abmessungen Gehäuse:	72 x 64 x 37,8 mm (Tyr 1 ohne Display) 72 x 64 x 43,3 mm (Tyr 1 mit Display)
Kabelanschluss:	Kabelverschraubung aus Kunststoff 2x M12 x 1,5 (Y-Adapter); mit Zugentlastung, auswechselbar, max. Innendurchmesser 6 mm
elektrischer Anschluss:	0,14 - 1,5 mm², über Schraubklemmen
Prozessanschluss:	mittels Schrauben
Umgebungstemperatur:	Messumformer -30...+70 °C
zulässige Luftfeuchte:	< 95% RH, nicht kondensierende Luft
Schutzklasse:	III (nach EN 60730)
Schutzart Gehäuse:	IP65 (nach EN 60529) Gehäuse geprüft, TÜV SÜD, Bericht Nr. 713139052 (Tyr 1)
Schutzart Sensor:	IP65 (nach EN 60529) Hülse feuchtedicht (Standard) IP68 (nach EN 60529) Hülse wasserdicht (optional) IP54 (nach EN 60529) mit Glasseide-Kabel (optional)
Normen:	CE-Konformität, elektromagnetische Verträglichkeit nach EMV-Richtlinie 2014/30/EU, EN 61326
Optional:	Display mit Beleuchtung , zweizeilig, programmierbar, Ausschnitt ca. 36 x 15 mm (B x H), zur Anzeige der Ist-Temperatur, Fehlermeldung oder eines individuell programmierbaren Anzeigewertes
ZUBEHÖR	siehe Tabelle
THE-xx	Tauchhülse aus Edelstahl V4A (1.4571) oder Messing vernickelt, Ø = 9 mm, Innendurchmesser der Aufnahme Ø = 5,2 mm, mit Druckschraube M12 x 1,5





Hülsenfühler mit Temperaturmessumformer, kalibrierfähig, mit Y-Adapter, mit Modbus-Anschluss (nicht galvanisch getrennt)



HFTM-Modbus-SD mit Display



IP 65 (Standard)
feuchtedicht verprägt

IP 68 (optional)
wasserdicht vergossen*,
rolliert

IP 54 (optional)
mit Glasseide-Kabel



* High-Performance-Verguss gegen Vibration, mechanischer Belastung und Feuchtigkeit



THERMASGARD® HFTM - Modbus - SD		Hülsenfühler mit Temperaturmessumformer mit Modbus-Anschluss (nicht galvanisch getrennt)			
Typ / WG01B	Ausgang	Bauform	Display	Art.-Nr.	Preis
HFTM - Modbus - SD					
HFTM-Modbus-SD	Modbus	Sensor abgesetzt		1101-6266-0210-120	132,56 €
HFTM-Modbus-SD LCD	Modbus	Sensor abgesetzt	■	1101-6266-2210-120	185,02 €
Aufpreis:	Schutzart IP 68 (Fühlerhülse wasserdicht vergossen) pro lfd. Meter Anschlussleitung (Silikon/PTFE/Glasseide) andere Schutzhülsenlänge optional				auf Anfrage auf Anfrage 3,50 €
ZUBEHÖR					
KA2-Modbus	Kommunikationsadapter (USB/RS485) zur Systemanbindung			1906-1200-0000-100	220,41 €
LA-Modbus	Leistungsabschlussgerät (mit Abschlusswiderstand) als aktiver Busabschluss			1906-1300-0000-100	82,20 €
THE-xx	Tauchhülsen aus Edelstahl V4A (1.4571) oder Messing vernickelt, Ø = 9 mm, Innendurchmesser der Aufnahme Ø = 5,2 mm, mit Druckschraube M12 x 1,5			siehe Kapitel Zubehör!	