

**Sensor de temperatura para interiores y convertidor de medida, montaje empotrado en el programa de interruptores planos, con salida activa**

El sensor para interiores **THERMASGARD® FSTM / FSTM-P** en carcasa empotrada, opcionalmente con potenciómetro, sirve para la medición de la temperatura ambiente así como el ajuste del valor nominal. Convierte las magnitudes de medida en una señal estandarizada de 0-10 V. Para la medición de la temperatura se utiliza un sensor digital con estabilidad a largo plazo.

El sensor empotrado se monta en programas de interruptores planos de alta calidad, preferentemente de las marcas Gira, Berker, Merten, Jung, Siemens o Busch-Jaeger (mediante adaptador empotrado, no es posible el ajuste del valor nominal) individualmente o en combinación con interruptores de luz, cajas de enchufe, etc.

Encuentra aplicación en atmósferas no agresivas y sin contaminación de polvos, en las instalaciones de refrigeración, acondicionamiento de aire y salas limpias, en espacios interiores, como viviendas, oficinas, hoteles, etc.

### DATOS TÉCNICOS

Alimentación de tensión:	24 V AC / DC (± 10 %)
Consumo de energía:	< 1,1 W / 24 V DC; < 2,2 VA / 24 V AC

### TEMPERATURA

Sensor:	sensor de temperatura digital, histéresis pequeña, gran estabilidad a largo plazo
Estabilidad a largo plazo:	±1 % / año
Rango de medición temp.:	0...+50 °C
Precisión temperatura:	típico ± 0,8 K a +25 °C
Salida temperatura:	0-10 V

### POTENCIÓMETRO

Salida potenciómetro:	0-10 V ( <b>FSTM-P</b> con ajuste del punto de consigna, no es posible con Busch-Jaeger)
-----------------------	--

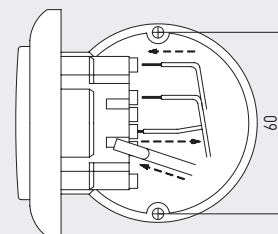
### GENERALIDADES

Montaje:	en caja empotrada Ø 55 mm
Conexión eléctrica:	1,0-2,5 mm <sup>2</sup> , mediante bornes de enchufe
Temperatura ambiente:	almacenamiento -35...+85 °C; servicio 0...+50 °C
Humedad admisible:	máx. 90 % h.r., aire sin condensación
Medio:	aire limpio y gases no agresivos, no inflamables
Clase de protección:	III (según EN 60 730)
Tipo de protección:	<b>IP 20</b> (según EN 60 529)
Normas:	conformidad CE según directiva CEM 2014 / 30 / EU

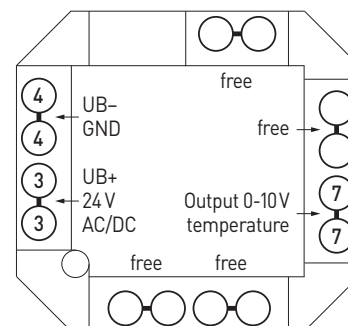
### PROGRAMA DE INTERRUPTORES

Fabricante:	GIRA sistema 55 (otros programas de interruptores, fabricantes de interruptores, colores y precios sobre demanda)
Carcasa:	plástico, color estándar es blanco puro brillante (equivalente a RAL 9010), otros colores posibles sobre demanda, si bien las variantes de color dependen de los programas de interruptores de luz)

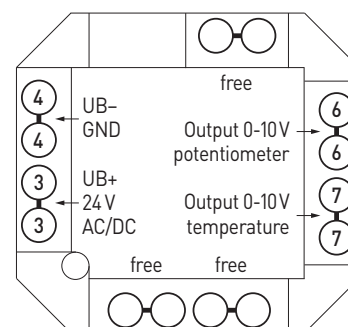
Esquema de montaje [mm] **Montaje empotrado**



Conexiones **FSTM**



Conexiones **FSTM - P**

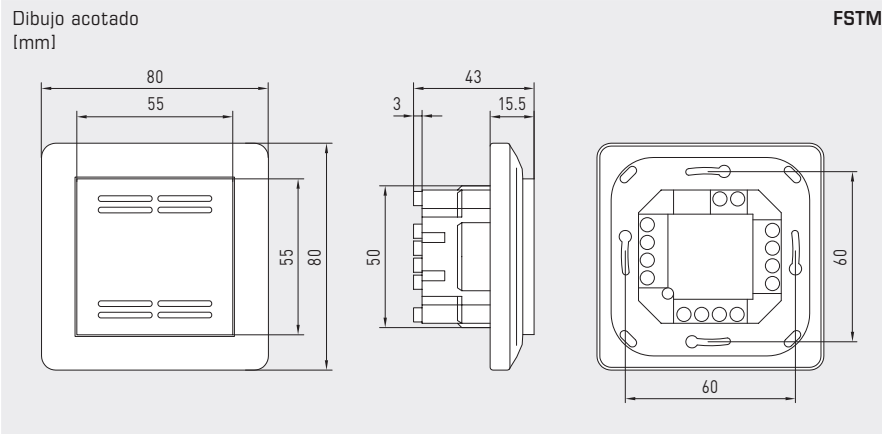




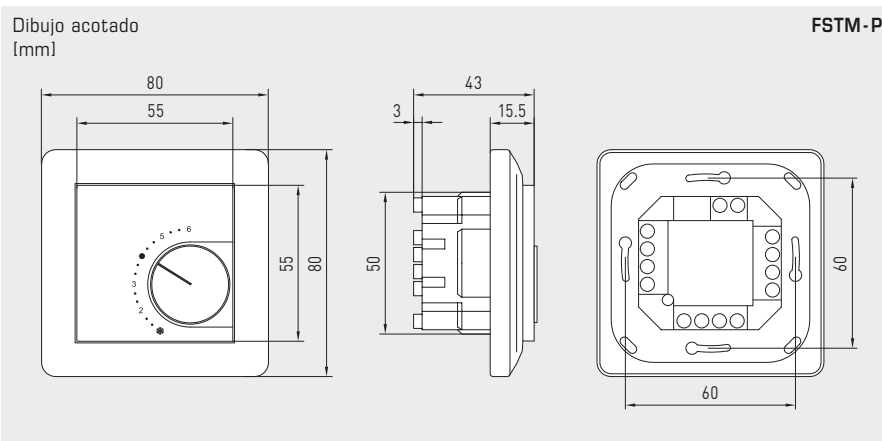
S+S REGELTECHNIK

THERMASGARD® FSTM  
THERMASGARD® FSTM-P

Sensor de temperatura para interiores y convertidor de medida,  
montaje empotrado en el programa de interruptores planos,  
con salida activa



FSTM  
Estándar



FSTM-P  
con potenciómetro



Tabla de temperatura  
RM: 0...+50 °C

°C	U <sub>A</sub> [V]
0	0,0
5	1,0
10	2,0
15	3,0
20	4,0
25	5,0
30	6,0
35	7,0
40	8,0
45	9,0
50	10,0

**THERMASGARD® FSTM** Sensor de temperatura para interiores y convertidor de medida, montaje empotrado  
**THERMASGARD® FSTM-P** Sensor de temperatura para interiores y convertidor de medida, montaje empotrado con potenciómetro

Tipo/WG02	Rango de medición Temperatura	Salida Temperatura    Potenciómetro	Ref.	Precio
<b>FSTM</b>				
FSTM-U	0...+50 °C	0-10V    -	1101-9121-0000-162	<b>134,62 €</b>
<b>FSTM-P</b>				
FSTM-U P	0...+50 °C	0-10V    0-10V	1101-9121-0004-282	<b>160,01 €</b>