

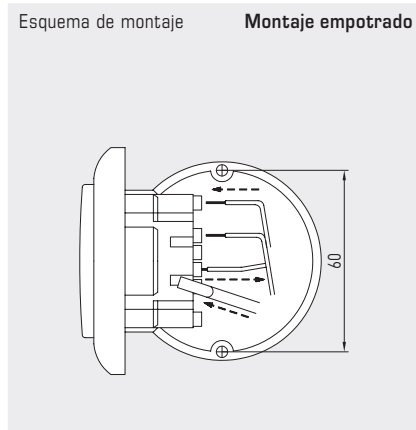
Sensor de humedad y temperatura para interiores y convertidor de medida, montaje empotrado en el programa de interruptores planos, con salida activa

El sensor para interiores **HYGRASGARD® FSFM / FSFTM** en carcasa empotrada sirve para la medición de la humedad relativa y la temperatura del aire. Convierte las magnitudes de medida en una señal estandarizada de 0-10 V.

Para la medición de la humedad y la temperatura se utiliza un sensor digital con estabilidad a largo plazo. La humedad relativa [% h. r.] se corresponde con el cociente de la presión parcial del vapor del agua y la presión de saturación de vapor a nivel de la temperatura del gas.

El sensor empotrado se monta en programas de interruptores planos de alta calidad, preferentemente de las marcas Gira, Berker, Merten, Jung, Siemens o Busch-Jaeger (mediante adaptador empotrado) individualmente o en combinación con interruptores de luz, cajas de enchufe, etc.

Encuentra aplicación en atmósferas no agresivas y sin contaminación de polvos, en las instalaciones de refrigeración, acondicionamiento de aire y salas limpias, en espacios interiores, como viviendas, oficinas, hoteles, etc.



DATOS TÉCNICOS

Alimentación de tensión: 24 V AC / DC (± 10 %)

Consumo de energía: < 1,1 W / 24 V DC; < 2,2 VA / 24 V AC

HUMEDAD

Sensor: **sensor de humedad digital con sensor de temperatura integrado**, histéresis pequeña, gran estabilidad a largo plazo

Estabilidad a largo plazo: ±1 % / año

Rango de medición humedad: 0...100 % h.r.

Rango de trabajo humedad: 0...95 % h.r. (sin condensación)

Precisión humedad: típico ± 3,0 % (20...80 % h. r.) a +25 °C, de lo contrario ± 5,0 %

Salida humedad: 0-10 V

TEMPERATURA

Rango de medición temp.: 0...+50 °C

Precisión temperatura: típico ± 0,8 K a +25 °C

Salida temperatura: 0-10 V

Montaje: en caja empotrada Ø 55 mm

Conexión eléctrica: 1,0 - 2,5 mm², mediante bornes de enchufe

Temperatura ambiente: almacenamiento -35...+85 °C; servicio 0...+50 °C

Humedad admisible: máx. 90 % h.r., aire sin condensación

Medio: aire limpio y gases no agresivos, no inflamables

Clase de protección: III (según EN 60 730)

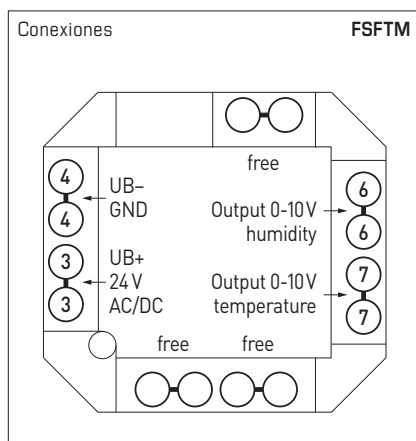
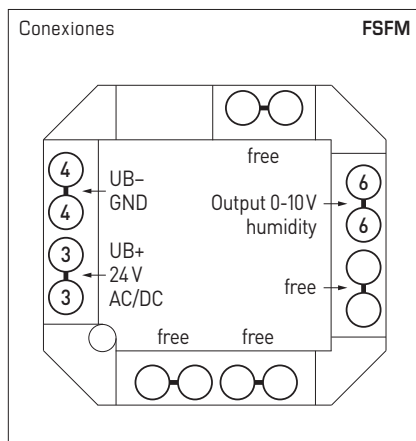
Tipo de protección: **IP 20** (según EN 60 529)

Normas: conformidad CE según directiva CEM 2014 / 30 / EU

PROGRAMA DE INTERRUPTORES

Fabricante: GIRA sistema 55 (otros programas de interruptores, fabricantes de interruptores, colores y precios sobre demanda)

Carcasa: plástico, color estándar es blanco puro brillante (equivalente a RAL 9010), (otros colores posibles sobre demanda, si bien las variantes de color dependen de los programas de interruptores de luz)





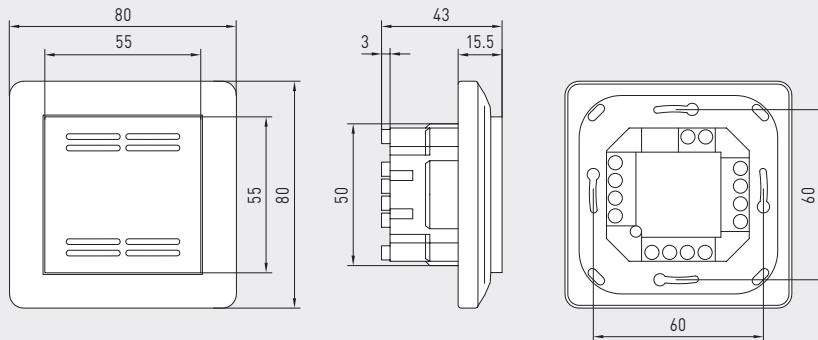
S+S REGELTECHNIK

HYGRASGARD® FSFM
HYGRASGARD® FSFTM

Sensor de humedad y temperatura para interiores y convertidor de medida,
montaje empotrado en el programa de interruptores planos,
con salida activa



Dibujo acotado



FSFM
FSFTM

FSFM
FSFTM



Tabla de humedad
RM: 0...100% h.r.

% h. r.	U _A [V]	% h. r.	U _A [V]
0	0	50	5,0
5	0,5	55	5,5
10	1,0	60	6,0
15	1,5	65	6,5
20	2,0	70	7,0
25	2,5	75	7,5
30	3,0	80	8,0
35	3,5	85	8,5
40	4,0	90	9,0
45	4,5	95	9,5
Continuación a la derecha...		100	10,0

Tabla de temperatura
RM: 0...+50 °C

°C	U _A [V]
0	0,0
5	1,0
10	2,0
15	3,0
20	4,0
25	5,0
30	6,0
35	7,0
40	8,0
45	9,0
50	10,0



HYGRASGARD® FSFM Sensor de humedad para interiores y convertidor de medida, montaje empotrado
HYGRASGARD® FSFTM Sensor de humedad y temperatura para interiores y convertidor de medida, montaje empotrado

Tipo/WG02	Rango de medición	Salida	Ref.	Precio
	Humedad	Temperatura	Humedad	Temperatura
FSFM				
FSFM-U	0...100% h.r.	-	0-10 V	-
FSFTM				
FSFTM-U	0...100% h.r.	0...+50 °C	0-10 V	0-10 V