

**Interruptor de presión diferencial para aire,
con ángulo de montaje, con juego de conexión**

El interruptor mecánico de presión diferencial **PREMASREG® DS 1** con ángulo de fijación de metal permite vigilar los parámetros de sobrepresión, presión diferencial y baja presión de aire limpio y gases no agresivos en canales de aire y sistemas de entrega / salida de aire. Asimismo, funciona como unidad de vigilancia del caudal, de la presión diferencial y de la presión en sistemas de calefacción eléctricas, correas trapezoidales, filtros, ventiladores y válvulas, y como protección contra falta de presión y regulador de valores límite. El punto de maniobra se ajusta con ayuda de la escala de precisión en el interior de la unidad.

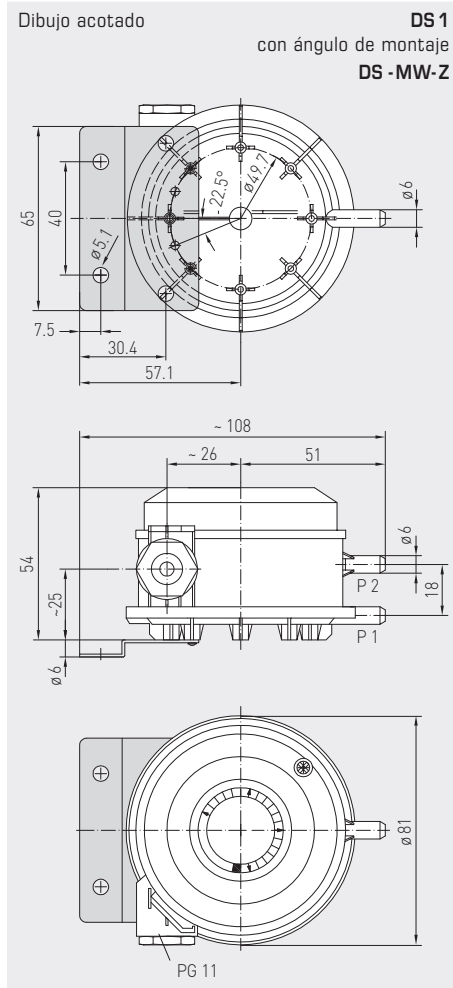
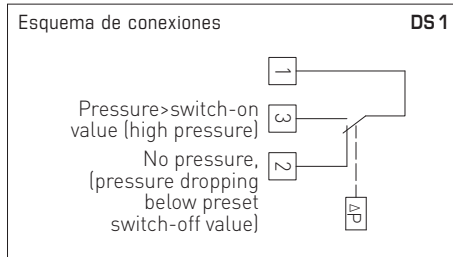
Todas las unidades se entregan perfectamente ajustadas. El suministro del interruptor de presión diferencial DS 1 incluye el juego de conexión **ASD-06** (manguera de conexión de 2 m, dos boquillas de conexión y tornillos) y ángulo de montaje **DS-MW-Z**.

DS 1
con ángulo de montaje



DATOS TÉCNICOS

Carga de maniobra: (carga de contacto)	5 (0,8) A; 250 V AC 4 (0,7) A, 30 V DC
Contacto:	contacto inversor de un polo y libre de potencial, contacto multicapa dorado (ideal para DDC)
Rango de presión:	ver tabla, gran exactitud de ajuste dado que cada interruptor lleva grabada su propia escala
Carcasa:	Parte inferior: material PC (10 % GF), gris luminoso (equivalente a RAL 7035), tapa de encajar a presión elástica: material PC, transparente, atornilladura del cable PG 11, con descarga de tracción
Temperatura del medio:	-30...+85 °C
Membranas:	silicona, LSR (Liquid Silicon Rubber, maleabilizado a +200 °C, no desgasificante, libre de sustancias perjudicables en la aplicación de laca), puntos de conmutación estables a largo plazo gracias a la membrana abultada trapezoidal
Humedad admisible:	<90% h.r., sin condensación
Conexión eléctrica:	0,14 - 1,5 mm ² , a través de bornes de tornillo con protección contra torsión
Conexión de presión:	con racor de conexión para mangueras de presión Ø 6 mm
Fijación:	con ángulo de metal DS-MW-Z (forma parte del suministro) (otras formas opcionalmente, ver tabla) Posición de montaje recomendada: vertical (conexiones de presión hacia abajo) – ajuste de fábrica; horizontal (tapa hacia arriba / abajo)



Clase de protección:	II (según EN 60 730)
Tipo de protección:	IP 54 (según EN 60529) con tapa
Normas:	Conformidad CE, directiva de baja tensión 2014 / 35 / EU
Pruebas:	DVGW (según DIN 1854), VDE 0630, EN 61058, Directiva sobre aparatos de gas 2009 / 142 / EU, CE 0085 A P 0918

FUNCIONAMIENTO los contactos 1-2 se abren al alcanzar la presión / presión diferencial un nivel programado. los contactos 1-3 se cierran al caer la presión / presión diferencial y se pueden utilizar como contactos de señalización.

ACCESORIOS

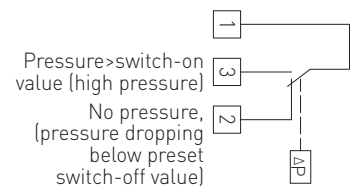
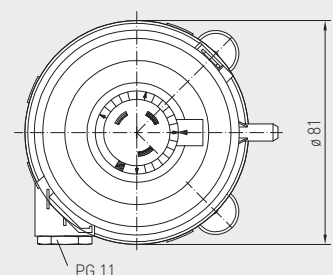
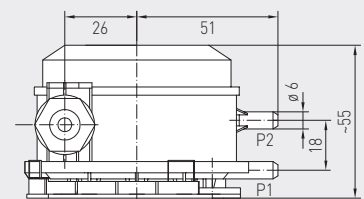
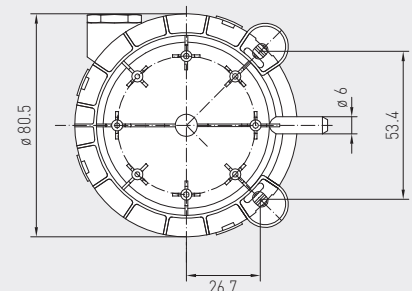
ASD-06	Juego de conexión (boquilla recta) (forma parte del suministro)
DS-MW-Z	Ángulo de montaje (forma parte del suministro)
DS-MW-L	Ángulo de montaje (opción)
DS1-MW-U	Ángulo de montaje (opción), ángulo combinado para montaje vertical u horizontal
WS-04	Protección contra la intemperie y radiación solar , 130 x 180 x 135 mm, de acero inoxidable V2A (1.4301)



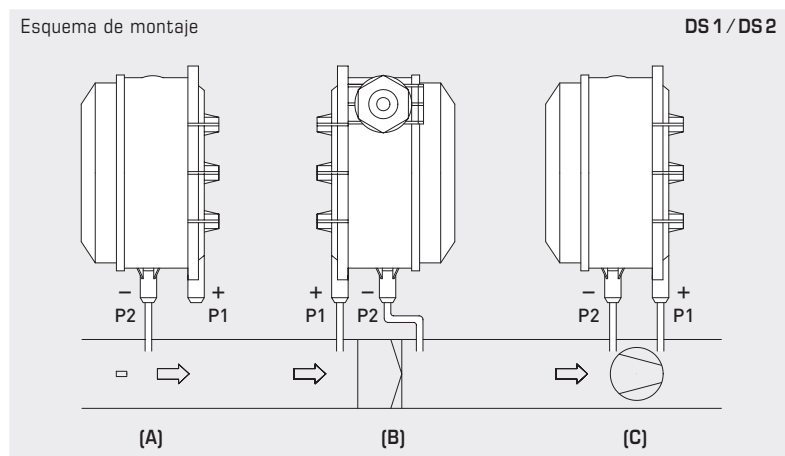
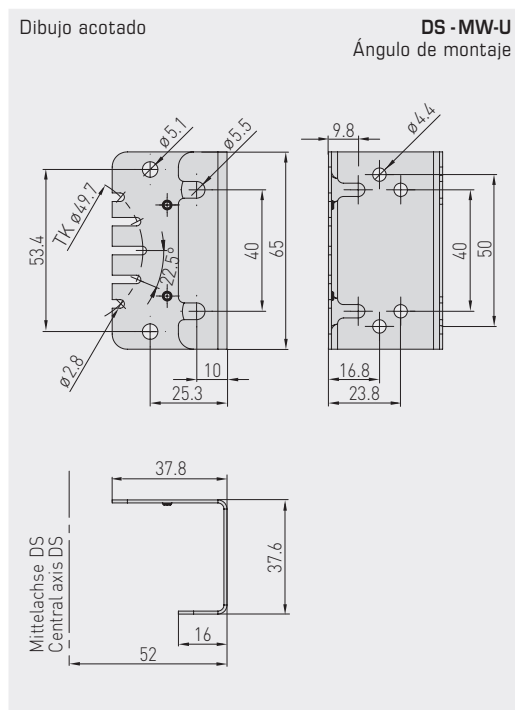
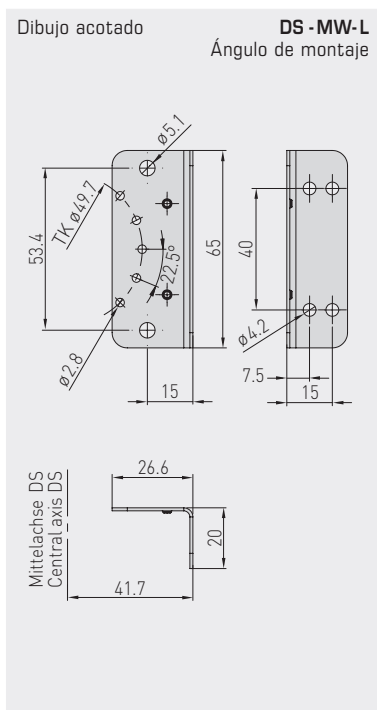
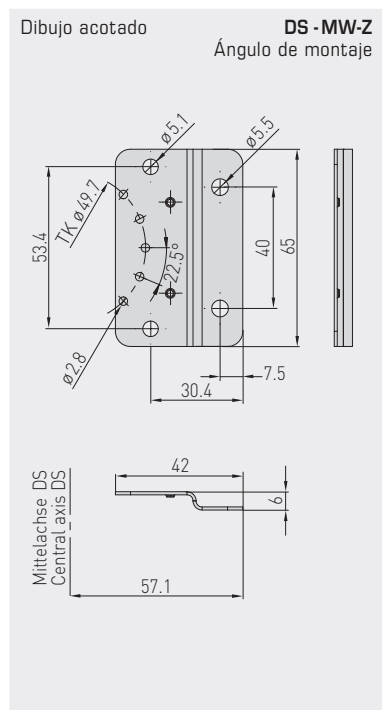
El interruptor mecánico de presión diferencial **PREMASREG® DS-2** con base de montaje de plástico con cuatro taladros de fijación permite vigilar los parámetros de sobrepresión, presión diferencial y baja presión de aire limpio y gases no agresivos en canales de aire y sistemas de entrega / salida de aire. Asimismo, funciona como unidad de vigilancia del caudal, de la presión diferencial y de la presión en sistemas de calefacción eléctricas, correas trapezoidales, filtros, ventiladores y válvulas, y como protección contra falta de presión y regulador de valores límite. El punto de maniobra se ajusta con ayuda de la escala de precisión en el interior de la unidad. Todas las unidades se entregan perfectamente ajustadas. El suministro del interruptor de presión diferencial DS2 incluye el juego de conexión **ASD-06** (manguera de conexión de 2 m, dos boquillas de conexión y tornillos) y anillo de montaje **DS-MR-K**.

DATOS TÉCNICOS

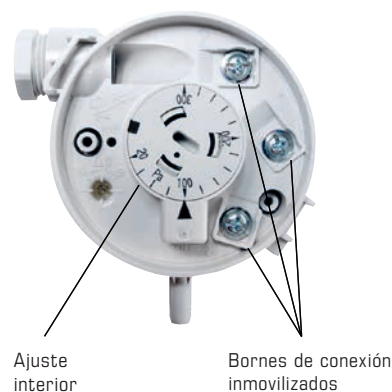
Carga de maniobra: (carga de contacto)	5 (0,8) A; 250 V AC 4 (0,7) A, 30 V DC
Contacto:	contacto inversor de un polo y libre de potencial, contacto multicapa dorado (ideal para DDC)
Rango de presión:	ver tabla, gran exactitud de ajuste dado que cada interruptor lleva grabada su propia escala
Carcasa:	Parte inferior: material PC (10% GF), gris luminoso (equivalente a RAL 7035), tapa de encajar a presión elástica: material PC, transparente, atornilladura del cable PG 11, con descarga de tracción
Temperatura del medio:	-30...+85 °C
Membranas:	silicona, LSR (Liquid Silicon Rubber, maleabilizado a +200 °C, no desgasificante, libre de sustancias perjudicables en la aplicación de laca), puntos de conmutación estables a largo plazo gracias a la membrana abultada trapezoidal
Humedad admisible:	< 90% h.r., sin condensación
Conexión eléctrica:	0,14 - 1,5 mm ² , a través de bornes de tornillo con protección contra torsión
Conexión de presión:	con racor de conexión para mangueras de presión Ø 6 mm
Fijación:	base de plástico con cuatro taladros de fijación (forma parte del suministro) Posición de montaje recomendada: vertical (conexiones de presión hacia abajo) – ajuste de fábrica; horizontal (tapa hacia arriba / abajo)
Clase de protección:	II (según EN 60 730)
Tipo de protección:	IP 54 (según EN 60529) con tapa
Normas:	Conformidad CE, directiva de baja tensión 2014/35/EU
Pruebas:	DVGW (según DIN 1854), VDE 0630, EN 61058, Directiva sobre aparatos de gas 2009/142/EU, CE 0085 A P 0918
FUNCIONAMIENTO	los contactos 1 - 2 se abren al alcanzar la presión / presión diferencial un nivel programado. los contactos 1 - 3 se cierran al caer la presión / presión diferencial y se pueden utilizar como contactos de señalización.
ACCESORIOS	
ASD-06	Juego de conexión (boquilla recta) (forma parte del suministro)
DS-MR-K	Anillo de montaje (forma parte del suministro)
WS-04	Protección contra la intemperie y radiación solar , 130 x 180 x 135 mm, de acero inoxidable V2A (1.4301)

DS2
con anillo de montajeEsquema de conexiones **DS2**Dibujo acotado **DS2**
con anillo de montaje
DS-MR-K

Interruptor de presión diferencial para aire,
con juego de conexión



DS1 / DS2
Conexión



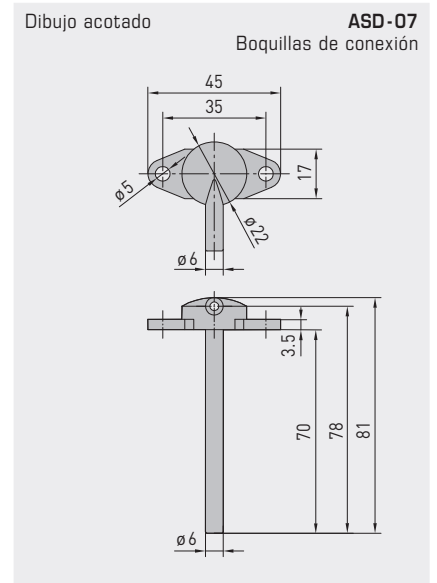
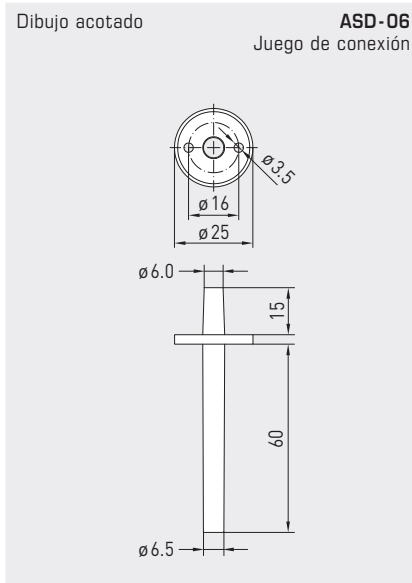
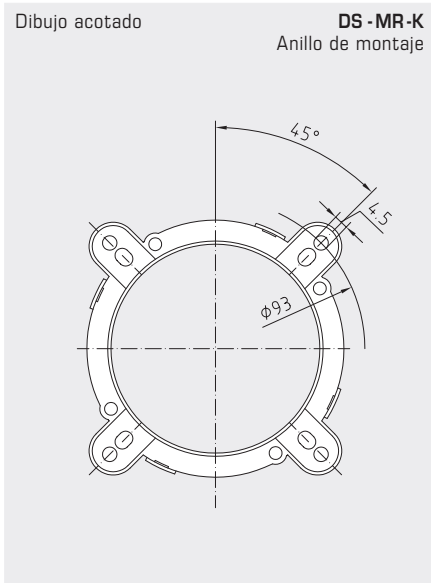
MODOS DE VIGILANCIA:

- (A) Baja presión:**
P1 (+) no se conecta, abierto en el lado del aire contra la atmósfera
P2 (-) conexión dentro del canal
- (B) Filtro:**
P1 (+) conexión delante del filtro
P2 (-) conexión detrás del filtro
- (C) Ventilador:**
P1 (+) conexión detrás del ventilador
P2 (-) conexión delante del ventilador

Las conexiones de presión del interruptor de presión se identifican con las marcas de P1 (+) / aumentar y P2 (-) / bajar.

Tabla de conversión de valores de presión:

Unidad =	bar	mbar	Pa	kPa	mWS
1 Pa	0,00001 bar	0,01 mbar	1 Pa	0,001 kPa	0,000101971 mWS
1 kPa	0,01 bar	10 mbar	1000 Pa	1 kPa	0,101971 mWS
1 bar	1 bar	1000 mbar	100000 Pa	100 kPa	10,1971 mWS
1 mbar	0,001 bar	1 mbar	100 Pa	0,1 kPa	0,0101971 mWS
1 mWS	0,0980665 bar	98,0665 mbar	9806,65 Pa	9,80665 kPa	1 mWS



PREMASREG® DS 1 Interruptor de presión diferencial con ángulo de montaje, *Premium*
PREMASREG® DS 2 Interruptor de presión diferencial con anillo de montaje, *Standard*

Tipo	Rango de presión (ajustable)	Diferencia de maniobra, aprox.	máx. presión	Ref.	Precio
DS 1 / WG02 <i>Premium</i>		con ángulo de montaje DS-MW-Z			
DS-106	20... 300 Pa (0,2...3,0 mbar)	0,1 mbar ± 15 %	5000 Pa (50 mbar)	1302-4011-0000-000	56,99 €
DS-106 A	50... 500 Pa (0,5...5,0 mbar)	0,2 mbar ± 15 %	5000 Pa (50 mbar)	1302-4012-0000-000	56,99 €
DS-106 B	100...1000 Pa (1,0...10,0 mbar)	0,4 mbar ± 15 %	5000 Pa (50 mbar)	1302-4013-0000-000	56,99 €
DS-106 C	500...2000 Pa (5,0...20,0 mbar)	1,0 mbar ± 15 %	5000 Pa (50 mbar)	1302-4014-0000-000	56,99 €
DS-106 D	1000...5000 Pa (10,0...50,0 mbar)	2,5 mbar ± 15 %	7500 Pa (75 mbar)	1302-4015-0000-000	56,99 €
DS 2 / WG03B <i>Standard</i>		con anillo de montaje DS-MR-K			
DS-205 F	20... 300 Pa (0,2...3,0 mbar)	0,1 mbar ± 15 %	5000 Pa (50 mbar)	1302-4026-0000-000	37,61 €
DS-205 B	50... 500 Pa (0,5...5,0 mbar)	0,2 mbar ± 15 %	5000 Pa (50 mbar)	1302-4022-0000-000	37,61 €
DS-205 D	100...1000 Pa (1,0...10,0 mbar)	0,4 mbar ± 15 %	5000 Pa (50 mbar)	1302-4027-0000-000	37,61 €
DS-205 E	500...2000 Pa (5,0...20,0 mbar)	1,0 mbar ± 15 %	5000 Pa (50 mbar)	1302-4028-0000-000	37,61 €
ACCESORIOS					
DS-MW-Z	Ángulo de montaje de chapa de acero en forma de Z (DS 1: forma parte del suministro)			7100-0063-0000-000	14,31 €
DS-MW-L	Ángulo de montaje de chapa de acero en forma de L			7100-0063-1000-000	14,64 €
DS-MW-U	Ángulo de montaje de chapa de acero en forma de U			7100-0060-9000-000	18,00 €
ASD-06	Juego de conexión (forma parte del suministro) incluyendo 2 boquillas de conexión (rectas) de ABS, 2m de manguera de PVC (blando, resistente a rayos UV) y 4 tornillos			7100-0060-3000-000	8,18 €
ASD-07	2 boquillas de conexiónn (90°) de plástico (ABS)			7100-0060-7000-000	8,18 €
WS-04	Protección contra la intemperie y radiación solar , 130x180x135 mm, de acero inoxidable V2A (1.4301)			7100-0040-7000-000	40,15 €

Ver más información en el capítulo "Accesorios".