

Montage- und Bedienungsanleitung

Multi-Sensor Modbus

AMSxx-Modbus

Ausgang Modbus RTU

- AMS01-Modbus LCD - Feuchte, Temperatur, CO₂, VOC, Feinstaub, CO
- AMS02-Modbus LCD - Feuchte, Temperatur, CO₂, VOC, Feinstaub, Luftdruck
- AMS03-Modbus LCD - Feuchte, Temperatur, CO₂, VOC, Feinstaub, CO, Luftdruck
- AMS04-Modbus LCD - Feuchte, Temperatur, CO₂, VOC, CO, Differenzdruck
- AMS05-Modbus LCD - Feuchte, Temperatur, CO₂, VOC, Luftdruck, Differenzdruck
- AMS06-Modbus LCD - Feuchte, Temperatur, CO₂, VOC, CO, Luftdruck, Differenzdruck



Anwendung

Das wartungsfreie mikroprozessorgesteuerte Messgerät vereint eine Vielzahl von Messgrößen in diversen Kombinationsmöglichkeiten. Es ist das perfekte Gerät, um eine bedarfsgerechte Klimatisierung unter Beachtung der relevanten Messgrößen zu realisieren. Möglich sind Kombinationen für die Messung Feuchte, Temperatur, Kohlendioxid, Kohlenmonoxid, Luftqualität (VOC), Feinstaub, atmosphärischer / barometrischer Luftdruck sowie Differenzdruck.

Der Erfassungsbereich der Sensoren ist auf Standardanwendungen der HKL-Technik für das Monitoring von Wohn- und Tagungsraum-, Arbeitsplatz- und Produktionsanlagen konzipiert. Aber auch Sonderbauformen, andere Messbereiche und Messgrößen können auf Anfrage umgesetzt werden. Bedarfsgerechte Lüftung, Steigerung des Wohlbefindens und des Kundennutzens, erhöhter Komfort sowie eine Senkung von Betriebskosten durch Energieeinsparung sind nur einige Ergebnisse des Einsatzes dieses kompakten Gerätes. Die hochwertige Gehäuseserie BoCube® mit Scharnierverschluss-technik und das ca. 4 Zoll große grafische LCD-Display passen perfekt zum Design und Qualitätsanspruch dieses Gerätes. Die Konfiguration (Bus-Adresse, Übertragungsmodus, Baudrate etc.) erfolgt komfortabel und schnell per selbsterklärendem Menü. Über entsprechende Register können unter anderem Feinjustierungen einzelner Messgrößen, das Initiieren von VOC und/oder CO₂-Kalibrierungen und Änderungen an der Displaydarstellung vorgenommen werden.

Vor der Installation und Inbetriebnahme ist diese Anleitung zu lesen und die alle darin gemachten Hinweise sind zu beachten!

Montage / Installation:

Öffnen: Das Gerät hat zwei Scharnierverschlüsse, hierbei ist der linke Verschluss zur Sicherung der internen Verkabelung blockiert und darf auch nicht benutzt werden. Ein geeigneten Schlitzschraubendreher ist in den Schlitz des rechten Scharniers auf der Oberseite einzuführen, durch eine Druckbewegung, vorzugsweise Richtung Gehäusemitte, springt das rechte Scharnier auf.

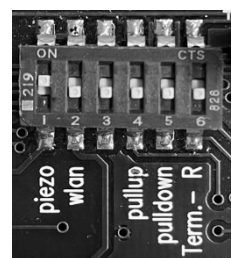
Schließen: Deckel fest auf Unterteil aufdrücken und Scharnier schließen. Das Einrasten ist hörbar und merklich, dass Gehäuse im vollen Umfang gleichmäßig geschlossen. Achten Sie auf Sensorleitungen, die Verkabelung zwischen den Elektronikbaugruppen und die Anschlussleitungen.

Montage: Bei geöffnetem Gehäuse sind unter den Scharnierführungen jeweils zwei Durchgangsbohrungen mit einem Durchmesser von 4mm vorhanden. Durch diese ist das Gerät mittels geeigneter Schrauben (max. Kopfdurchmesser 9mm) auf einen ebenen Untergrund zu montieren. Diese Gerätegruppe ist für die Montage in Innenräumen ausgelegt. Beim Betrieb im Außenbereich sind entsprechende Maßnahmen zum Kondensationsschutz und zum Einhalten der sonstigen Betriebsbedingungen zu treffen.

Installation: Der elektrische Anschluss des Gerätes erfolgt durch die beiden PG-Verschraubungen, diese haben gleichzeitig eine Zugentlastung. Eventuell nicht benutzte Verschraubungen sind zu verschließen. Die Anschlussbelegung des Gerätes ist auf der Leiterplatte unterhalb der Klemmen aufgedruckt. Das Gerät verfügt über Push In Klemmentechnik. Die Klemmen mit gleicher Nummerierung sind hierbei auf der Platine 1:1 verbunden.

Konfiguration: In einem Modbus System darf jede Client Adresse nur einmal verwendet werden. Bei langen Verbindungsleitungen empfehlen wir die Verwendung einer niedrigen Baudrate. Die optionale hardwareseitige Zuschaltung von pullup-, pulldown- oder Abschlusswiderständen erfolgt über DIP- Schalter. Die Funktion des jeweiligen DIP- Schalters ist auf der Leiterplatte aufgedruckt.

- DIP „pullup“ ON = Zuschalten eines pullup- Widerstandes
- DIP „pulldown“ ON = Zuschalten eines pulldown- Widerstandes
- DIP „Term.-R“ ON = Zuschalten eines Abschlusswiderstandes (220 Ohm). Das Zuschalten des Abschlusswiderstandes darf nur erfolgen, wenn dieses Gerät am Ende des Modbus Strangs installiert wurde. Ein Zuschalten mehrerer Abschlusswiderstände in einem BUS-Strang kann zu Übertragungsfehlern führen.
- DIP „piezo“ = OFF hardwareseitige Deaktivierung des Piezo-Summers
- DIP „wlan“, experimentelle Phase, nicht im Funktionsumfang enthalten, nicht benutzen, default = off



Für alle anderen Konfigurationseinstellungen verfügt das Gerät über ein selbsterklärendes Menü. Zur Aktivierung des Menüs ist der seitlich rechts ausgeführte Dreh- Drück Inkrementalgeber zu betätigen. Das Bewegen zwischen den Menüpunkten erfolgt durch Drehen, das jeweilige Bestätigen durch Drücken.

Exit:

Modbus - parameter:

Measurement - parameter:

Display-backlight and contrast:

Register read-write:

Display-screen setup:

Display-screen activation:

Delete pages and factory:

WLAN/BT settings:

Password:

Menü verlassen

Einstellung von Baudrate, Modus und Adresse

Offsetvorgabe für Feuchte und Temperatur, Initiierung manuelle CO₂- und/oder VOC- Kalibrierung

Einstellung von Helligkeit & Kontrast, experimentelle Inversdarstellung

Direktzugriff auf Register, experimentelle Phase / deaktiviert, nicht benutzen

Direktzugriff auf Register zur Displaygestaltung, experimentelle Phase / deaktiviert, nicht benutzen

Direktzugriff auf Register zur Displaygestaltung, experimentelle Phase / deaktiviert, nicht benutzen

Löschen von Displaydarstellungen, experimentelle Phase / deaktiviert nicht benutzen

experimentelle Phase / deaktiviert nicht benutzen

experimentelle Phase / deaktiviert nicht benutzen

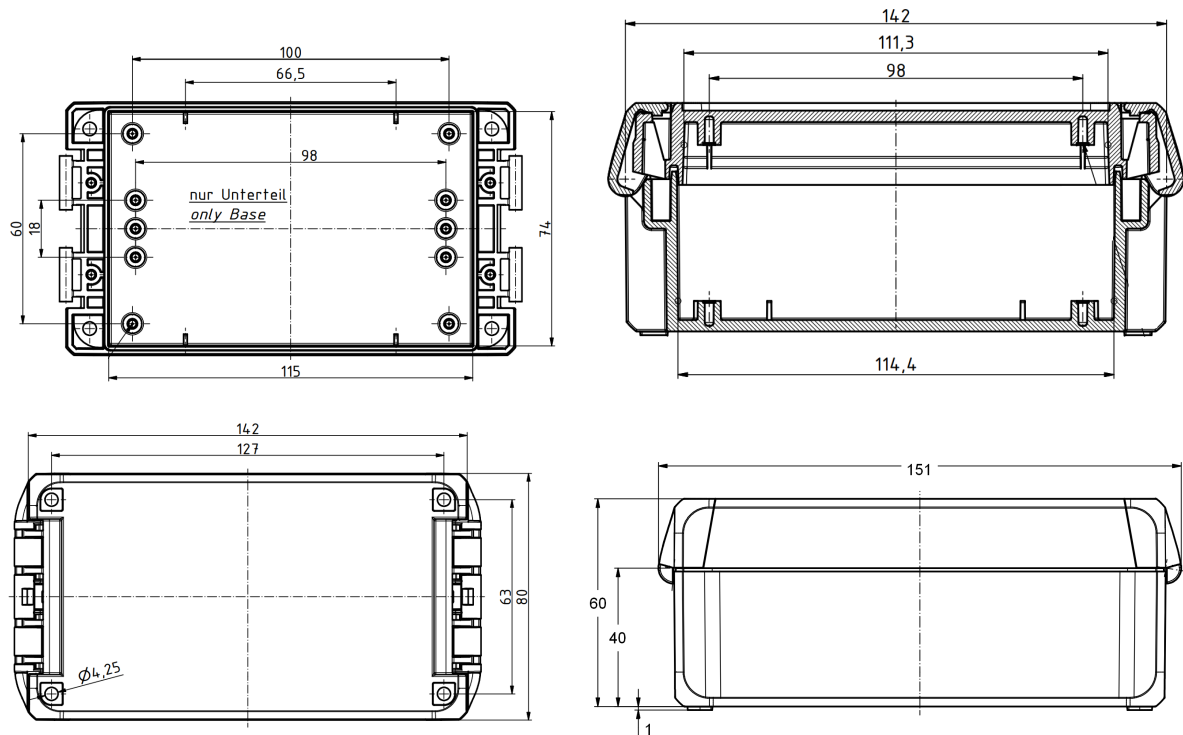
Technische Daten der Einzelmessgrößen:

CO₂	
Messbereich	0...10.000ppm, optional 20.000ppm oder 50.000ppm
Genauigkeit	0...2000 ppm: ±50 ppm + 2% MW, 0...5000 ppm: ±50 ppm + 3% MW, sonst: ±100 ppm + 5% MW (@ 50%r.H. / 20°C / 1013mbar, Autokalibrierung aktiviert)
Temperaturabhängigkeit	CO ₂ : ±5 ppm / K
Druckabhängigkeit	kompensiert bei Optionsauswahl Luftdrucksensor, sonst 0,16% vom Messwert/hPa Differenz zu 1013mbar
Langzeitstabilität	±1% EW/Jahr
Sensor	Infrarotsensor (NDIR)
Kalibrierung	auto/manu (per Register), default, automatische Kalibrierung ON
<hr/>	
VOC-Sensor	
Messbereich	0...100% bezogen auf Kalibriergas CO
Genauigkeit	± 10% EW (bei 20°C, 50% r.F. und Auto-Kalibrierung ON)
Temperaturabhängigkeit	±0,2% EW/K
Langzeitstabilität	±5% EW/Jahr (Autokalibrierung aktiviert)
Sensor	Metalloxid VOC-Sensor
Kalibrierung	auto/manu (per Register), default, automatische Kalibrierung ON
Empfindlichkeit	per Register in drei Stufen einstellbar
<hr/>	
Partikelsensor	
Messbereich Feinstaub	PM2.5/PM10 → 0µg/m ³ ... 1000µg/m ³
Genauigkeit	±5 µg/m ³ + max. ±4% EW (@ 20°C, 45% r.F., 1013 mbar)
Temperaturabhängigkeit	±1% EW / 10 K
Langzeitstabilität	±1% EW/Jahr
<hr/>	
Feuchte/Temperatursensor	
Messbereich r.F.	0...100% r.F.
Genauigkeit Feuchte	±3% r.F. (30-70% r.F., sonst ±5% r.F., bei 20°C)
Messbereich Temperatur	-20°C...50°C
Genauigkeit Temperatur	±0,5 K
berechnete Werte	Taupunkttemperatur, absolute Feuchte, Mischungsverhältnis, Feuchtkugeltemperatur, Dampfdruck
Langzeitstabilität	±1%/Jahr
Sensor	kombinierter digitaler Feuchte- und Temperatursensor
<hr/>	
Drucksensor	
Messbereich Differenzdruck	-100...+100 Pa (P100) oder -500...+500 Pa (P500) oder -5000...+5000 Pa (P5000)
Genauigkeit	Differenzdruck: ±3,0% EW (bei 20°C)
Temperaturabhängigkeit	Differenzdruck: ±2,5% EW / 10 K
Linearitätsfehler	Differenzdruck / Luftdruck: ±1,0% EW
Offset, Steigung, Dämpfung	per Register
Nullpunktgleich	per Register
Druckfestigkeit	5-facher Messbereich
<hr/>	
Luftdrucksensor	
Messbereich atm. /bar.	500-1150 mbar
Genauigkeit	±3 mbar (bei 20°C)
Temperaturabhängigkeit	1 mbar / 10 K
Linearitätsfehler	±1,0% EW
Offset und Dämpfung	per Register
<hr/>	
CO-Sensor	
Messbereich	0...1.000ppm
Genauigkeit	±10 ppm + max. ±5% v. MW (@ 50%r.H. / 20°C / 1013mbar)
Temperaturabhängigkeit	±5 ppm / K
Langzeitstabilität	±2% EW/Jahr
Sensor	elektrochemischer Gassensor, nur zur Tendenzüberwachung
Gasaustausch	Diffusion / Gehäusedurchströmung, abhängig von Gerätekonfiguration
Ansprechzeit	<10min (Tendenzmessung Sensor im Gehäuse)
<hr/>	
Technische Daten	
Versorgungsspannung	24V DC +/-5%
Stromaufnahme	150mA (abhängig von Hintergrundbeleuchtung) zzgl. ca. 20mA/Sensor (Peak CO ₂ 200mA, 50ms)
Ausgang	Modbus RTU, nicht galvanisch getrennt
Elektrischer Anschluss	Push-in-Anschlussklemmen, doppelte Ausführung für IN/OUT
Gehäuse	PC UL mit Scharnierverschlüsse, lichtgrau
Kabeldurchführung	M16 x 1,5 Verschraubung mit Zugentlastung
Abmessungen	Gehäuse: L 150 x B 80 x H 62 mm, ohne Sonden
Schutzart	Gehäuse/Elektronik: IP65/IP20 je nach Sensorkonfiguration
Sonden-Anbauten:	V2A D16mm, V2A D25mm je nach Konfiguration
Schutzklasse	III
Betriebs- und Lagertemperatur	-20...+50°C
Einsatzbereich	Raumluftüberwachung, schadstofffreie, nicht kondensierende Luft bis max. 95% r.H.

Maßzeichnung (ohne Anbauten)

Quelle Bopla:

<https://www.bopla.de/gehaeuseteknik/bocube/pc-ul-94-v0-glasklarer-deckel/gehaeuse-polycarbonat-ul-94-v0-glasklarer-deckel/b-140806-pc-v0-g-7035>



Allgemeine Hinweise

Als AGB gelten ausschließlich die AGB unserer Firma, einzusehen unter www.consens-electronic.de und die „Allgemeinen Lieferbedingungen für Erzeugnisse und Leistungen der Elektroindustrie“ (ZVEI Bedingungen) zuzüglich der Ergänzungsklausel „Erweiterter Eigentumsvorbehalt“

Außerdem sind folgende Punkte zu beachten:

- Vor der Installation und Inbetriebnahme ist diese Anleitung zu lesen und die alle darin gemachten Hinweise sind zu beachten!
- Der Anschluss der Geräte darf nur an Sicherheitskleinspannung erfolgen.
- Um Schäden und Fehler am Gerät (z.B. durch Spannungsinduktion) zu verhindern, sind abgeschirmte Leitungen zu verwenden, eine Parallelverlegung zu stromführenden Leitungen ist zu vermeiden, die EMV- Richtlinien sind zu beachten.
- Dieses Gerät ist nur für den angegebenen Verwendungszweck zu nutzen, dabei sind die entsprechenden Sicherheitsvorschriften des VDE, der Länder, ihrer Überwachungsorgane, des TÜV und der örtlichen EVU zu beachten. Der Käufer hat die Einhaltung der Bau- und Sicherheitsbestimmung zu gewährleisten und Gefährdungen aller Art zu vermeiden.
- Für Mängel und Schäden, die durch unsachgemäße Verwendung dieses Gerätes entstehen, werden keinerlei Gewährleistungen und Haftungen übernommen.
- Folgeschäden, welche durch Fehler an diesem Gerät entstehen, sind von der Gewährleistung und Haftung ausgeschlossen.
- Die Installation der Geräte darf nur durch Fachpersonal erfolgen.
- Es gelten ausschließlich die technischen Daten und Anschlussbedingungen der zum Gerät gelieferten Montage- und Bedienungsanleitung, Abweichungen zur Katalogdarstellung sind nicht zusätzlich aufgeführt und im Sinne des technischen Fortschritts und der stetigen Verbesserung unserer Produkte möglich.
- Bei Veränderungen der Geräte durch den Anwender entfallen alle Gewährleistungsansprüche.
- Dieses Gerät darf nicht in der Nähe von Wärmequellen (z.B. Heizkörpern) oder deren Wärmestrom eingesetzt werden, eine direkte Sonneneinstrahlung oder Wärmeeinstrahlung durch ähnliche Quellen (starke Leuchte, Halogenstrahler) ist unbedingt zu vermeiden.
- Der Betrieb in der Nähe von Geräten, welche nicht den EMV- Richtlinien entsprechen, kann zur Beeinflussung der Funktionsweise führen.
- Dieses Gerät darf nicht für Überwachungszwecke, welche dem Schutz von Personen gegen Gefährdung oder Verletzung dienen und nicht als Not-Aus-Schalter an Anlagen und Maschinen oder vergleichbare sicherheitsrelevante Aufgaben verwendet werden.
- Die Gehäuse- und Gehäusezubehörmäße können geringe Toleranzen zu den Angaben dieser Anleitung aufweisen.
- Veränderungen dieser Unterlagen sind nicht gestattet.
- Reklamationen werden nur vollständig in Originalverpackung angenommen.

Besondere Hinweise

- Bei Verunreinigungen der Sensorik und / oder Anbauten empfehlen wir eine werksseitige Reinigung und Neukalibrierung.
- Der Arbeitsbereich des Gerätes umfasst 10...95% relative Feuchte, bzw. -20°C...50°C bei ansonsten schadstofffreier, nicht kondensierender Luft. Außerhalb dieses Arbeitsbereiches kann es zu höheren Abweichungen der einzelnen Messgrößen kommen.
- Das Gerät führt im Intervall von 7 Tagen eine automatische Kalibrierung für die Messgrößen CO₂ und VOC durch. Zur Sicherstellung dieser Funktion muss das Gerät mindestens 10 Minuten innerhalb des Zeitraumes von 7 Tagen mit Frischluft (CO₂ Gehalt 300ppm...400ppm, min. bis keine VOC Belastung) versorgt werden.
- Die CO Messung basiert auf einen elektrochemischen Sensor, dient ausschließlich zur Tendenzanzeige der CO- Konzentration.
- Je nach Konfiguration, Modus der Hintergrundbeleuchtung, Versorgungsspannung, BUS Belastung kann die Stromaufnahme und damit die Eigenerwärmung des Gerätes leicht variieren. Dies hat Einfluss auf die Messgrößen Feuchte und Temperatur, sowie den daraus berechneten thermodynamischen Größen.
- Beim Betrieb des Gerätes außerhalb des Spezifikationsbereiches entfallen alle Garantieansprüche.

MODBUS Systembeschreibung / Protokoll, gekürzte Fassung für das Multi AMSxx-Modbus

BUS-Protokoll für das ConSens-Modbus-System, Systemspezifischer Registeraufbau

Verwendete Abkürzungen:

Rreg	(read) Lese-Register (kann nicht beschrieben werden)
Rreg_mw	Rreg mit spezifischen Messwerten
RWreg	(read/write) Lese- und Schreibregister (kann auch beschrieben werden, teilweise mit Speicherung)
Wreg	(write) Schreibregister (kann nur beschrieben werden, keine Speicherung)
Fcode	Funktionscode
Adr	Adresse
Reg	Register
H_Byte	(high) Byte (die höherwertigen 8 Bit; 0xHH00)
L_Byte	(low) Byte (die niederwertigen 8 Bit; 0x00LL)
0x0000	Zahl im 16 Bit HEX-Format (2 Byte)
0x00	Zahl im 8 Bit HEX-Format (1 Byte)

1. Sensorsysteme

1.1 Registerbelegung bei Sensorsystemen

Der nachfolgende Registeraufbau ist spezifisch für alle ConSens Sensorsysteme mit Modbus. Registerinhalte sind Messwerte sowie gerätespezifische Daten zur Kalibrierung bzw. zur Festlegung der Arbeitsweise. Teilweise sind den Registern nicht nur Messwerte, sondern auch feste Einheiten zugeordnet. Dies gewährleistet eine eindeutige Messwertanzeige incl. der dazugehörigen Einheiten auf einem gerätespezifischen Display bzw. im Gesamtsystem.

Hinweis: der angegebene Wertebereich innerhalb der nachfolgenden Registerbeschreibungen widerspiegelt nicht gleichzeitig den Messbereich des Sensorsystems (spezifische Gerätebeschreibung beachten). Ebenfalls ist die Registernutzung abhängig vom Messsystem (siehe auch Systemcode).

Tabelle der Lese (Read) - Register [Sensoren]

Rreg Nr. (Fcode 0x04)	Wertebereich	Zugeordnete Größe und teilw. Einheit	Messwerteigenschaft
00	0 ... 0xffff		Siehe verwendete Systemcode
01	0 .. 999	0.0 .. 99.9 % r.F.	Relative Feuchte (mit Kommastelle)
02	-999 .. 2999	-99.9 .. 299.9 °C	Temperatur (mit Kommastelle)
03	0 .. 999	0 .. 99.9 g/m ³	Absolute Feuchte (mit Kommastelle)
04	0 .. 999	0 .. 99.9 g/kg	Mischungsverhältnis (mit Kommastelle)
05	-999 .. 999	-99.9 .. 99.9 °C	Taupunkttemperatur (mit Kommastelle)
06	-999 .. 999	-99.9 .. 99.9 °C	Feuchtkugelttemperatur (mit Kommastelle)
07	0 .. 999	0 .. 99.9 kJ/kg	Enthalpie (mit Kommastelle)
10	0 .. 9999	0 .. 9999 ppm	CO ₂ Konzentration
11	0 .. 999	0 .. 99.9 %	VOC Kontamination (mit Kommastelle)
12	0 .. 9990	0 .. 9999 ppm	CO Konzentration oder
16	0 .. 9999	0 .. 9999 µg/m ³	Partikel > 2,5 µm
17	0 .. 9999	0 .. 9999 µg/m ³	Partikel > 10 µm
19	0 .. 0x007f	Bit_2 .. Bit_0 Bit_6 .. Bit_4	bei ,1'CO ₂ (Bit_0); VOC (Bit_1); O ₂ (Bit_3) Sensor wird kalibriert bei ,1'CO ₂ (Bit_4); VOC (Bit_5); O ₂ (Bit_6) auf Autokalibrierung
20	750 .. 1150	750 .. 1150 mbar	Atmosphärischer Luftdruck
21	750 .. 1500	750 .. 1500 mbar	Barometrischer Luftdruck
22	-9999 .. 9999	-999.9 .. 999.9 Pa	Differenzdruck (mit Kommastelle bei 500 Pa Gerät)
23	-9999 .. 9999	-9999 .. 9999 Pa	Differenzdruck (bei 5000 Pa Gerät)
50	0 .. 1	0 / 1	Interner Piezosommer AUS/EIN
78	0 .. 65535	Gerätenummer	
79	0 .. 65535	Softwarestand	z.B. 01059 für 01.05.2019
80	0 .. 0xffff	Error Code	Fehlercodierung (Bits werden bei Fehler gesetzt)

Hinweis: Rreg_mw sind grau hinterlegt

Tabelle der Lese/Schreib (Read / Write) - Register [Sensoren]

Rwreg Nr. (Fcode: 0x03, 0x06)	Wertebereich	Zugeordnete Größe und Einheit	Messwerteigenschaft
01	0 .. 999 [11111]	0.0 .. 99.9 % r.F.	Relative Feuchte beschreiben
02	-999 .. 2999 [111111]	-99.9 .. 299.9 °C	Temperatur beschreiben
03	0 .. 999 [11111]	0 .. 99.9 g/m ³	Absolute Feuchte beschreiben
04	0 .. 999 [11111]	0 .. 99.9 g/kg	Mischungsverhältnis beschreiben
05	-999 .. 999 [111111]	-99.9 .. 99.9 °C	Taupunkttemperatur beschreiben
06	-999 .. 999 [111111]	-99.9 .. 99.9 °C	Feuchtkugeltemperatur beschreiben
07	750 .. 1500 [1013]	750 .. 1500 mbar	atm. Luftdruck vorgeben (Einfluss auf Mischungsverhältnis. & CO ₂)
08	-100 .. 100/999 [0]	-10.0 ..10/99.9 % r.F.	Offset für rel. Feuchte Messung (Istwerteingabe möglich) *
09	-100 .. 100/999 [0]	-10.0 ..10/99.9 °C	Offset für Temperaturmessung (Istwerteingabe möglich) *
10	0 .. 9999 [111111]	0 .. 9999 ppm	CO ₂ beschreiben
11	0 .. 999 [11111]	0 .. 99.9 %	VOC beschreiben
12	0 .. 9999 [111111]	0 .. 9999 ppm	CO beschreiben
16	0 .. 9999 [111111]	0 .. 9999 µg/m ³	Patrikel > 2,5µm beschreiben
17	0 .. 9999 [111111]	0 .. 9999 µg/m ³	Patrikel > 10µm beschreiben
18	0 .. 2 [1]	0, 1, 2	VOC Verstärkung: ,0' niedrig; ,1' mittel; ,2' hoch *
19	0 .. 0x007f [v]	Bit_6 bis Bit_4 Bit_3 bis Bit_0 entsprechend setzen	Bit_0 = 1: CO ₂ Kalibr. EIN ; Bit_1 = 1: VOC Kalibr. EIN Bit_2 = 1: O ₂ Kalibr. EIN (werden nach Abschluss zurückgesetzt) Bit_4 = 0/1: CO₂-AUTOKalibr. AUS/EIN Bit_5 = 0/1: VOC-AUTOKalibr. AUS/EIN Bit_6 = 0/1: O₂-AUTOKalibr. AUS/EIN *
20	750 .. 1150 [111111]	750 .. 1150 mbar	atmosphärischer Luftdruck vorgeben
21	750 .. 1500 [111111]	750 .. 1500 mbar	barometrischer Luftdruck vorgeben
22	-9999 .. 9999 [111111]	-999.9 .. 999.9 Pa	Differenzdruck beschreiben
23	-9999 .. 9999 [111111]	-9999 .. 9999 Pa	Differenzdruck beschreiben
25	800 .. 1200 [1000]	800 .. 1200	Steigung für Druckmessung (Faktor 0,800 bis 1,200) *
26	0, 1 [0]	-100 .. 100 1	Nullpunktoffset für Druckmessung (0 => Wert löschen) bei 1 => einmaliges setzen des Nullpunktoffsets *
27	1 .. 50 [10]	1 .. 50	Dämpfung für Druckmessung *
28	-50 .. 50 [0]	-50 .. 50 mbar	Offset für atm. Luftdruck (Istwerteingabe möglich) *
29	0 .. 3000 [0]	0 .. 3000 m	Höhe über Null (Meereshöhe) *
50	0 .. 1 [11111]	11111 ,0' AUS / ,1' EIN	Piezosteuerung entsprechend Register-Progr. (Rwreg_51) Piezosummer: Fest-AUS/EIN
51	0 .. 255 [0]	Rreg: 0 .. 255	Piezosummer einem Rreg_x zuweisen (Null => keine) * nur Messwertregister (Rreg_mw) Bit_15 wird gesetzt bei Löschung (Aus) durch Taste Enter
52	-9999 .. 9999 [0]	Wert	AUS-Schaltwert für Piezosummer *
53	-9999 .. 9999 [0]	Wert	EIN-Schaltwert für Piezosummer *
61	100 .. 180 [135]	100 .. 180	Displaykontrast *
62	0 .. 1 [1]	,0' AUS; ,1' EIN	Display Hintergrundbeleuchtung *
78	0 .. 0xffff [0xc201]	Modbus [38400, 8N1, Adr:1]	Bit_0 .. Bit_7: Modbus-Adresse 0 .. 255 * Bit_9: zwei Stoppbits Bit_10/Bit_11: [0, 0] 8E1 ; [1, 0] 8N1 ; [0, 1] 8O1 Bit_15/Bit_16: [0, 0] 2400; [1, 0] 9600 ; [0, 1] 19200 ; [1, 1] 38400
79	0 .. 0xffff [0]	10 20	Neustart Neustart mit Werkseinstellung

Hinweise:

- * **(fett)** eingetragene Werte werden auch gespeichert (*Achtung: nicht kontinuierlich beschreiben!*)
- [x] Wert nach dem Einschalten bzw. bei Voreinstellung (Werkseinstellung)
- [v] Wert bei Voreinstellung (Werkseinstellung)- vom Gerätetyp abhängig
- Kundencode
High_Byte: ASCII-Zeichen A .. Z [0x41 .. 0x5a], a .. z [0x61 .. 0x7a]
LOW_Byte: Zahl [0 .. 255(0xff)]
- bei Registern mit default Registerwert [11111] wird im entsprechenden Leseregister der Messwert ausgegeben, ansonsten der hier eingetragene flüchtige Wert

1.2. Besonderheiten einzelner Sensor-Messparameter

1.2.1 Besonderheiten bei Feuchte/Temperatur

Zur Ermittlung der weiteren Feuchtemessgrößen für die Register Rreg_3 bis Rreg_7 werden die Grundwerte (Feuchte und Temperatur) aus den Rreg_1 und Rreg_2 verwendet. Somit kann das Messsystem auch als „Feuchterechner“ mit Wertevorgaben in Rwreg_1 und Rwreg_2 verwendet werden. Folgende Formeln finden Verwendung:

$$\text{Taupunkttemperatur } [^{\circ}\text{C}] = \frac{243,12 * (\log(\frac{r.F.}{100}) + \frac{17,62 * t}{243,12 + t})}{17,62 - \log(\frac{r.F.}{100}) - \frac{17,62 * t}{243,12 + t}}$$

$r.F.$ = relative Feuchte in % , t = Temperatur in $^{\circ}\text{C}$

Für weitere Berechnungen wird der Dampfdruck benötigt:

$$\text{Dampfdruck}[\text{Pa}] = 611,2 * \exp\left(\frac{17,62 * t_d}{243,12 + t_d}\right)$$

t_d = Taupunkttemperatur in $^{\circ}\text{C}$

$$\text{absolute Feuchte} \left[\frac{\text{g}}{\text{m}^3}\right] = \frac{\text{Dampfdruck}}{461,51 \left[\frac{\text{J}}{\text{kgK}}\right] * (273,15 + t)} * 1000$$

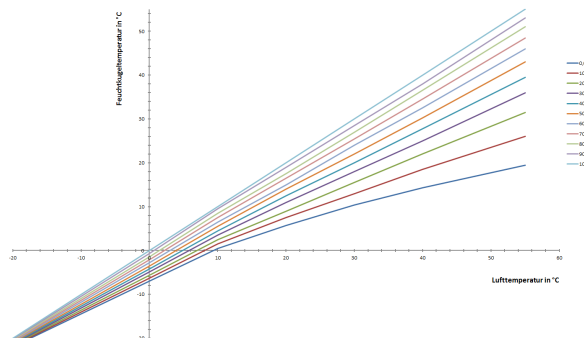
Bei der Berechnung des Mischungsverhältnisses wird noch der Luftdruck (p) aus dem Register Wwreg_7 einbezogen. Dieser ist standardmäßig 1013 mbar und kann mit anderen Werten beschrieben werden.

$$\text{Mischungsverhältnis} \left[\frac{\text{g}}{\text{kg}}\right] = 0,622 * \frac{e}{p * 100 - e}$$

e = Dampfdruck

$$\text{Enthalpie} \left[\frac{\text{kJ}}{\text{kg}}\right] = 1,005 \left[\frac{\text{kJ}}{\text{kg k}}\right] * t + \text{Mischungsverh.} \left[\frac{\text{kg}}{\text{kg}}\right] * (2500 \left[\frac{\text{kJ}}{\text{kg}}\right] + 1,86 \left[\frac{\text{kJ}}{\text{kg k}}\right] * t)$$

Die Bestimmung der Feuchtkugelttemperatur wird über folgendes Diagramm abgeleitet.



1.2.2. Besonderheiten bei Differenzdruck

Je nach Messendwert (bis 500 Pa oder bis 5000 Pa) wird das Rreg_22 oder Rreg_23 verwendet.

1.2.3 Besonderheiten bei CO₂-Messung

Mit einem NDIR-Sensor wird der CO₂ Gehalt in der Luft in ppm ermittelt. Da dieser Sensor über einen längeren Zeitraum einem Alterungsprozess unterliegt wird eine automatische Kalibrierung empfohlen. Hierzu wird das Bit_4 vom Rwreg_19 gesetzt. Es erfolgt eine Analyse der CO₂ Konzentration über 7 Tage und eine Nachführung der internen Kalibrierdaten. Die Grundlage bildet hierbei die Aussage, dass die allgemeine CO₂ Konzentration bei 400 ppm liegt und dieser Wert innerhalb der 7 Tage mindestens einmal erreicht wird. Liegt der Messwert stetig über 400 ppm, so ist eine einmalige Handkalibrierung über Bit_0 vom Rwreg_19 oder per Tastendruck über die Taste >UP< und Displaydarstellung (3 sec gedrückt halten) möglich. Hierbei muss „Frischluff“ vorhanden sein. Im AUTO-Modus wird ebenfalls bei kleiner 300 ppm eine Kalibrierung durchgeführt, frühestens jedoch 10 min nach dem Einschalten.

1.2.4 Besonderheiten bei VOC-Messung

Mit Hilfe eines Metalloxid Sensors wird die Luftbelastung durch flüchtige organische Verbindungen (VOC) ermittelt. Es entsteht ein Ausgangswert von 0-100 %. Dies ist jedoch keine absolute Größe für ein Einzelgas, sondern für ein Gasgemisch und ist Empfindungsabhängig. Es ist möglich die Empfindlichkeit (niedrig/mittel/hoch) über das Rwreg_18 einzustellen. Da dieser Sensor über einen längeren Zeitraum einem Alterungsprozess unterliegt wird eine automatische Kalibrierung empfohlen. Hierzu wird das Bit_5 vom Rwreg_19 gesetzt. Es erfolgt eine Analyse der VOC-Konzentration über 7 Tage und eine Nachführung der internen Kalibrierdaten. Die Grundlage bildet hierbei die Aussage, dass die allgemeine VOC-Konzentration bei 10 % liegt und dieser Wert innerhalb der 7 Tage mindestens einmal erreicht wird. Liegt der Messwert stetig über 10%, so ist eine einmalige Handkalibrierung über Bit_1 vom Rwreg_19 oder per Tastendruck über die Taste >DOWN< und Displaydarstellung (3 sec gedrückt halten) möglich. Hierbei muss „Frischluff“ vorhanden sein. Im AUTO-Modus wird ebenfalls bei kleiner 5% eine positive Korrektur auf 10% durchgeführt, frühestens 10 min nach dem Einschalten.

Hinweis: Der Sensor zur VOC-Messung ist beheizt. Somit entsteht ein geringer Wärmeeinfluss auf die Platine. Bei Kombinationsgeräten z.B. mit Temperaturmessung kann es damit zu ungenauen Temperaturmessungen kommen.

Tabelle der verwendeten Systemcodes

Herstellerseitig erfolgt eine Programmierung des Messsystems bzgl. der Messeigenschaft. Dem hinterlegt ist ein definierter Systemcode und dieser ist auch über das Rreg_0 abrufbar. Die Messeigenschaften sind Bit-codiert. Ein oder mehrere gesetzte Bit im Rreg_0 definieren den Systemcode und damit die Messeigenschaft.

System-code	Messeigenschaft
Bit_0	Feuchte- und Temperaturmessung
Bit_1	CO ₂ -Messung
Bit_2	VOC-Messung
Bit_3	CO-Messung
Bit_4	O ₂ -Messung
Bit_5	atmosphärischer und barometrischer Luftdruck
Bit_6	Differenzdruckmessung (schließt PT100-Temperaturmessung aus)
Bit_7	Helligkeitssensor
Bit_8	Bewegungssensor (schließt Feuchtesensor beheizt aus)
Bit_9	Strömungssensor
Bit_10	Feinstaub (Partikel)-messung
Bit_11	PT100 Temperaturmessung wenn Bit_0 = 1 dann Feuchtesensor beheizt (schließt Differenzdruckmessung und Bewegungssensor aus)
Bit_12	und Bit_3 = 1: OZON-Messung anstelle CO
Bit_14	90° gedrehtes Display bei Hutschienenmontage
Bit_15	immer auf 1

Beispiel:

Rreg_0 (Systemcode) = 0x8007 → Es handelt sich um ein universale Mess- und Anzeigesystem (Uni-MuA), Sensoren: Feuchte- und Temperatur, CO₂, VOC

1.3 Bedienung

Befindet sich das Messsystem im allgemeinen Messmodus, ist keine weitere Bedienung notwendig. An der rechten Seite befindet sich ein Dreh- und Drück-Schalter. Hiermit können viele Einstellungen realisiert werden. Durch Drehung kann zwischen den optionalen weiteren Displayseiten gewechselt werden. Das Bild zeigt ein Beispiel im allgemeinen Mess-/Anzeigemodus mit drei herstellerseitig konfigurierten Seiten und optionalen Erweiterungen der experimentellen Phase.

rel. Hum. 50.6 %	CO ₂ 980 ppm	1
	CO 10 ppm	2 symbol act. Page
Temp. 22.3 °C	VOC 43.5 %	3 ! error symbol
dewpoint 8.6 °C	O ₂ 8.6 vol%	! Picosummer is on (Stromschalten mit ENT)
		symbol client connected
		symbol WiFi connected

DREHSCHALTER: Auswahl der Seite (Page)
SET-Taste: Umschalten in das Setup-Menü

1.4 Setup

Im Setup können folgende Einstellungen vorgenommen werden. Diese sind im Anschluss dann näher beschrieben.

- MODBUS-parameter
- MEASUREMENT-parameter
- DISPLAY-backlight and contrast
- DISPLAY-screen setup, DISPLAY-screen activation, Delete pages and factory settings, WLAN settings, PASSWORD : ----

1.4.1 MODBUS-parameter

Innerhalb dieses Menüpunktes werden folgende Modbus-Parameter eingestellt:

- Baudrate: 2400, 9600, 19200, 38400
- Modus: 8N1 (8 Datenbit, keine Parität, 1 Stoppbit)
- Modus: 8E1 od. 2 (8 Datenbit, gerade Parität, 1 oder 2 Stoppbit)
- Modus: 8O1 od. 2 (8 Datenbit, ungerade Parität, 1 oder 2 Stoppbit)
- MB-Adresse: 0.. 255

Die einzelnen Parameter können mit dem DREH- und SET-Schalter eingestellt werden. Mit der SET-Taste wird gleichzeitig der Parameter gespeichert.

1.4.2 MEASUREMENT-parameter

Das universelle Mess- und Anzeigensystem besitzt verschiedene interne Sensoren (entsprechend Werkskonfiguration). In diesem Setup-Menü können einige wichtige sensortypische Parameter für die Messung direkt eingestellt werden (z.B. Offsetwerte, Kalibrierungen, Nullpunktsetzen). Alle Werte sind über den Dreh- und SET-Schalter aktivierbar und können geändert werden. Einige Parameter werden mit der Änderung auch gespeichert!

1.4.3 DISPLAY- backlight and contrast

In diesem Menüpunkt werden Displayeinstellungen vorgenommen. Die Hintergrundbeleuchtung weiß kann in 15 Stufen eingestellt werden. Im Weiteren sind eine Kontrasteinstellung und eine invertierte Darstellung möglich. Alle Punkte sind über den Dreh- und SET-Schalter einstellbar.

1.4.4 Delete pages and factory settings

In diesem Punkt gibt es die Möglichkeit den Inhalt von Displayseiten bzw. die Aktionen zu löschen bzw. auch das ganze System in die Werkseinstellung zurückzusetzen. Alle Punkte sind über den Dreh- und SET-Schalter erreichbar. Jedoch muss zur Quittierung der LösCHFunktion die „DOWN“-Taste gedrückt werden (Gehäuse öffnen). Auch ein allgemeiner Neustart des Systems ist möglich.

2. Modbus-Übertragungsaufbau

Start	Slave Adresse	Funktion	Daten	Checksumme	Ende
3,5* Zeichenzeit	8 Bit	8 Bit	N* 8 Bit	16 Bit	3,5* Zeichenzeit

Start/Ende:

Befinden sich auf dem Modbus keine Daten bzw. gibt es eine Datenpause von 3,5 * der Zeichenzeit, so wird die Datenerfassung zurückgesetzt. Ein jetzt neues Zeichen auf dem Bus wird damit als erstes Zeichen (Adresse) erkannt und ausgewertet.

Beispiel: 9600 baud, keine Parität, ein Stoppbit → 0,93ms/Zeichen => ca. 3,3ms für die Starterkennung

Slave Adresse (8 Bit = 1 Byte):

Die Einstellung der Adresse erfolgt per Menü (siehe oben), einstellbar sind folgende Adressen:

- Adresse 0: keine Funktion, darf nicht verwendet werden
- Adresse 1-247: spezifische Geräteadresse (darf nur einmal im System verwendet werden)
- Adresse 248-254: keine Funktion
- Adresse 255: darf nicht verwendet werden

Funktionscode (8 Bit = 1 Byte):

Folgende Funktionscodes aus dem allgemeinen Modbus-Protokoll sind implementiert.

- Code 03: Registerinhalt (16 Bit) lesen (eines Lese- und Schreib-Registers)
- Code 04: Registerinhalt (16 Bit) lesen (eines nur Lese-Registers)
- Code 06: Register beschreiben (16 Bit) – ein Register
- Code 16: Register beschreiben (16 Bit) – mehrere nacheinander folgende Register (max. 10)

Register (16 Bit = 2 Byte):

Beschreibung siehe Kapitel Registeraufbau

Registeranzahl (16 Bit = 2 Byte):

Für eine Begrenzung der Übertragungszeit/Zeichenketten ist die Registeranzahl auf maximal 10 begrenzt [0x0001 bis 0x000a]

Checksumme (16 Bit = 2 Byte):

Die Ermittlung der Checksumme erfolgt nach den Richtlinien eines Modbus-Protokolls.

Dabei entsteht ein 16 Bit Wert, der mit dem LO- und HI-Byte der Zeichenkette angehängen wird.

2.1 Funktionscode 03 lesen von Lese / Schreib (Read / Write) - Registern (16 Bit)

Anfrage:

Slave Adresse	0x00 ... 0xff
Funktionscode	0x03
Start Register	Register HI
Start Register	Register LO
Registeranzahl	Registeranzahl HI
Registeranzahl	Registeranzahl LO
Checksumme	Check LO
Checksumme	Check HI

Rückantwort:

Slave Adresse	0x00 ... 0xff
Funktionscode	0x03
Anzahl der Bytes	Anzahl [n] der Registerwerte (Bytes = n * 2)
1. Registerwert	Wert HI
1. Registerwert	Wert HO
n. Registerwert	Wert HI
n. Registerwert	Wert LO
Checksumme	Check LO
Checksumme	Check HI

Bei fehlerhaftem Register (siehe Registerbelegung)

Slave Adresse	0x00 ... 0xff
Funktionscode	0x83
Fehlercode	0x02
Checksumme	Check LO
Checksumme	Check HI

Bei fehlerhafter Registeranzahl (>= 0x000a) [max. 10*]

Slave Adresse	0x00 ... 0xff
Funktionscode	0x83
Fehlercode	0x03
Checksumme	Check LO
Checksumme	Check HI

2.2 Funktionscode 04 lesen von nur Lese (Read) - Registern (16 Bit)

Anfrage:

Slave Adresse	0x00 ... 0xff
Funktionscode	0x04
Start Register	Register HI
Start Register	Register LO
Registeranzahl	Registeranzahl HI
Registeranzahl	Registeranzahl LO
Checksumme	Check LO
Checksumme	Check HI

Rückantwort:

Slave Adresse	0x00 ... 0xff
Funktionscode	0x04
Anzahl der Bytes	Anzahl [n] der Registerwerte (Bytes = n * 2)
1. Registerwert	Wert HI
1. Registerwert	Wert HO
n. Registerwert	Wert HI
n. Registerwert	Wert LO
Checksumme	Check LO
Checksumme	Check HI

Bei fehlerhaftem Register (siehe Registerbelegung)

Slave Adresse	0x00 ... 0xff
Funktionscode	0x84
Fehlercode	0x02
Checksumme	Check LO
Checksumme	Check HI

Bei fehlerhafter Registeranzahl (>= 0x000a) [max. 10*]

Slave Adresse	0x00 ... 0xff
Funktionscode	0x84
Fehlercode	0x03
Checksumme	Check LO
Checksumme	Check HI

2.3 Funktionscode 06 schreiben einfach Register (16 Bit)

Anfrage:

Slave Adresse	0x00 ... 0xff
Funktionscode	0x06
Register	Register HI
Register	Register LO
Register Wert	Wert HI
Register Wert	Wert LO
Checksumme	Check LO
Checksumme	Check HI

Rückantwort:

Slave Adresse	0x00 ... 0xff
Funktionscode	0x06
Register	Register HI
Register	Register LO
Register Wert	Wert HI
Register Wert	Wert LO
Checksumme	Check LO
Checksumme	Check HI

Bei fehlerhaftem Register (siehe Registerbelegung)

Slave Adresse	0x00 ... 0xff
Funktionscode	0x86
Fehlercode	0x02
Checksumme	Check LO
Checksumme	Check HI

Bei fehlerhaftem Wertebereich

Slave Adresse	0x00 ... 0xff
Funktionscode	0x84
Fehlercode	0x03
Checksumme	Check LO
Checksumme	Check HI

Werden Werte übertragen, die außerhalb des Messbereiches liegen, werden diese auf den Messbereich begrenzt und verwendet. Es wird dennoch die Fehlermeldung (Fehlercode 0x03) gesendet.

2.4 Funktionscode 16 schreiben mehrfach Register (16 Bit)

Anfrage:

Slave Adresse	0x00 ... 0xff
Funktionscode	0x10
Start Register	Register HI
Start Register	Register LO
Registeranzahl	Registeranzahl HI
Registeranzahl	Registeranzahl LO
Anzahl der Bytes	Anzahl der Register (n) mal 2
1. Registerwert	Wert HI
1. Registerwert	Wert LO
n. Registerwert	Wert HI
n. Registerwert	Wert LO
Checksumme	Check LO
Checksumme	Check HI

Rückantwort:

Slave Adresse	0x00 ... 0xff
Funktionscode	0x10
Start Register	Register HI
Start Register	Register LO
Registeranzahl	Registeranzahl HI
Registeranzahl	Registeranzahl LO
Checksumme	Check LO
Checksumme	Check HI

Bei fehlerhaftem Register (siehe Registerbelegung)

Slave Adresse	0x00 ... 0xff
Funktionscode	0x90
Fehlercode	0x02
Checksumme	Check LO
Checksumme	Check HI

Bei fehlerhafter Registeranzahl ($\geq 0x000a$) [max. 10*] oder fehlerhaften Wertebereich

Slave Adresse	0x00 ... 0xff
Funktionscode	0x90
Fehlercode	0x03
Checksumme	Check LO
Checksumme	Check HI

Werden Werte übertragen, die außerhalb des Messbereiches liegen, werden diese auf den Messbereich begrenzt und verwendet. Es wird dennoch die Fehlermeldung (Fehlercode 0x03) gesendet.

Hinweis: Die Rückantwortzeit nach erfolgter richtiger Anfrage ist abhängig vom Messsystem. Im Allgemeinen liegt diese unter 250ms (meist kleiner 50ms). Ist es dem System nicht möglich innerhalb von 250ms zu antworten, so wird auch keine Antwort mehr stattfinden. Es wird empfohlen im Master eine maximale Antwortzeit auf 300ms zu setzen.