

**Sensor de polvo fino/sensor de partículas,
sensor para montaje saliente o convertidor de medida,
con conmutación de varios rangos
y salida activa**

Sensor para montaje saliente sin mantenimiento AERASGARD® APS-SD con salida activa, en carcasa de plástico a prueba de golpes con tornillos de cierre rápido, para el registro del contenido de polvo fino (0...500 µg/m³). El convertidor de medida convierte la magnitud de medida en una señal estándar de 0-10 V.

El sensor se utiliza en oficinas, hoteles, salas de conferencia, viviendas, locales comerciales, etc. y sirve para la evaluación del clima ambiente. Esto permite una ventilación del espacio ahorradora de energía y adaptada a las necesidades y, con ello, una reducción de los gastos de servicio y un aumento del bienestar. Se recomienda un sensor por cada 30 m² de superficie.

Un **sensor óptico de polvo fino** mide con precisión **partículas (PM)** de la categoría de tamaño de 0,3 a 10 micrómetros. El sensor está calibrado de fábrica.

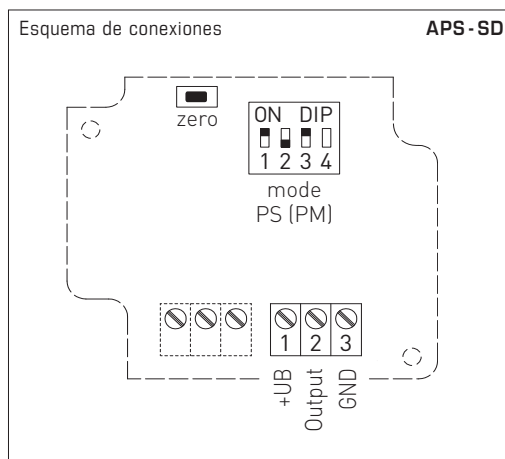
DATOS TÉCNICOS

| | |
|--------------------------|--|
| Alimentación de tensión: | 24 V AC / DC (± 10%) |
| Consumo de energía: | típico < 1,5 W / 24 V DC; < 2,9 VA / 24 V AC |
| Salida: | 0-10 V (ajuste fijo) |

POLVO FINO (PM)

| | |
|-----------------------------|---|
| Sensor (PM): | sensor óptico de partículas (PM = particulate matter), sensor de polvo fino con tecnología láser y resistente a la contaminación |
| Rango de medición: | conmutación de varios rangos (seleccionable a través de interruptor DIP) 0...50, 0...100, 0...300 o 0...500 µg/m³ |
| Tamaño de partícula: | PM 2,5 (0,3...2,5 µm); PM 10 (0,3...10 µm) |
| Precisión: | típica ± 10 µg/m³ (± 10 % del valor de medida) con PM 2,5 típica ± 25 µg/m³ (± 25 % del valor de medida) con PM 10 |
| Estabilidad a largo plazo: | ± 1,25 µg/m³ (± 1,25 % del valor de medida/año) |
| Vida útil: | > 10 años |
| Tiempo de reacción: | < 2 minutos |
| Periodo de inicialización: | aprox. 1 hora |
| Temperatura ambiente: | 0...+50 °C |
| Humedad del aire admisible: | 0...95% h. r. (sin condensación) |
| Carcasa: | de plástico, resistente a rayos UV, poliamida, 30% reforzado con bolas de vidrio, con tornillos de cierre rápido (combinación ranura / ranura en cruz) color blanco tráfico (equivalente a RAL 9016) |
| Dimensiones carcasa: | 126 x 90 x 50 mm (Tyr 2) |
| Conexión de cable: | prensaestopas de plástico (M 16 x 1,5; con descarga de tracción, intercambiable, diámetro interior máx. 10,4 mm) o conector M12 según DIN EN 61076-2-101 (opcional sobre demanda) |
| Conexión eléctrica: | 0,14 - 1,5 mm², a través de bornes de tornillo |
| Conexión de proceso: | mediante tornillos |
| Clase de protección: | III (según EN 60 730) |
| Tipo de protección: | IP 30 (según EN 60 529) |
| Normas: | conformidad CE según directiva CEM 2014 / 30 / EU |

| Interruptor DIP | | APS-SD | |
|--|-------|--------|--------------|
| Polvo fino (PM) Rango de medición | DIP 1 | DIP 2 | DIP 3 |
| 0...50 µg/m³ | OFF | OFF | |
| 0...100 µg/m³ (default) | ON | OFF | |
| 0...300 µg/m³ | OFF | ON | |
| 0...500 µg/m³ | ON | ON | |
| Polvo fino (PM) Tamaño de partícula | | | DIP 3 |
| PM 2,5 (default) | | | ON |
| PM 10 | | | OFF |
| Nota: DIP 4 sin asignar ! | | | |



| Conexiones | | APS-SD |
|------------|-------------------|--------|
| 1 | UB+ 24V AC/DC | |
| 2 | Output PM [µg/m³] | |
| 3 | UB- GND | |



S+S REGELTECHNIK

AERASGARD® APS-SD

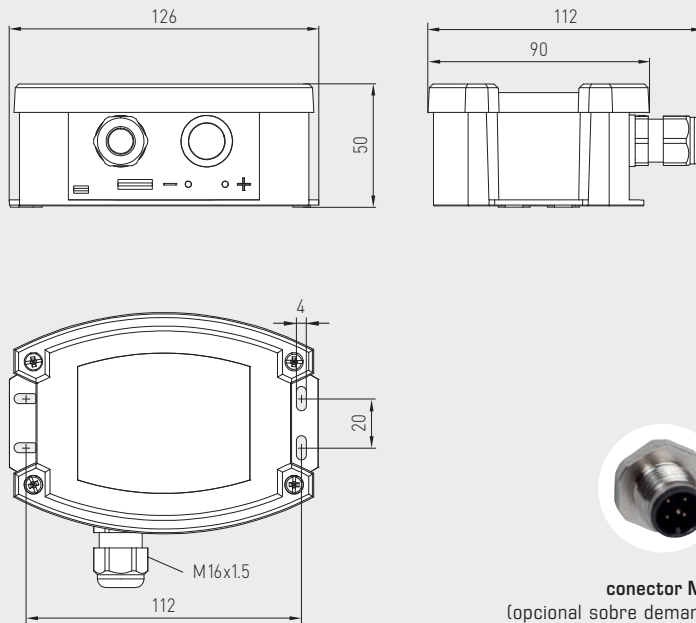
Sensor de polvo fino / sensor de partículas,
sensor para montaje saliente o convertidor de medida,
con conmutación de varios rangos
y salida activa



Dibujo acotado

APS-SD

APS-SD



conector M12
(opcional sobre demanda)



AERASGARD®
APS-SD Sensor de polvo fino para montaje saliente / sensor de polvo fino / sensor de partículas (PM), Standard

| Tipo / WG02 | Rango de medida | Tamaño de partícula | Salida | Ref. | Precio |
|---------------|---|---------------------|--------|--------------------|-----------------|
| APS-SD | (conmutable) | (conmutable) | | | |
| APS-SD-U | 0... 50 µg/m³ 0... 100 µg/m³ 0... 300 µg/m³ 0... 500 µg/m³ | PM 2,5 PM 10 | 0-10V | 1501-7130-1001-000 | 443,02 € |

Opción: Conexión de cable con **conector M12** según DIN EN 61076-2-101 (sobre demanda)

Nota: Esta unidad **no se puede utilizar nunca** como sistema de seguridad.