

**Anlegetemperatur / Rohranlegemessumformer,  
incl. Spannband, Kompaktvariante, kalibrierfähig,  
mit Modbus-Anschluss**

Kalibrierfähiger Rohranlegetemperaturmessumformer mit abgesetztem Fühler und Spannband **THERMASGARD® ALTM 2 - Modbus** mit Modbus-Anschluss, Gehäuse aus schlagzähem Kunststoff mit Schnellverschlusschrauben, wahlweise mit /ohne Display zur Anzeige der Ist-Temperatur.

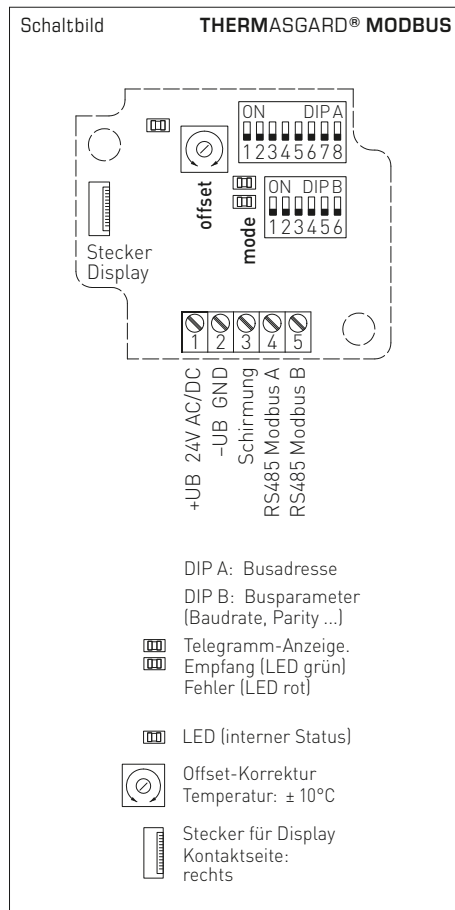
Der Anlegeföhler dient zur Temperaturerfassung an Leitungen, Rohren (z.B. Kalt- und Warmwasser) oder an Heizungssträngen zur Heizungsregelung. Die Rohrföhler sind werkseitig abgeglichen. Eine Justage /ein Feinabgleich durch den Anwender ist möglich (der Nullpunkt-Offset ist einstellbar).

**ALTM 2 - Modbus**  
(mit abgesetztem Föhler)



**TECHNISCHE DATEN**

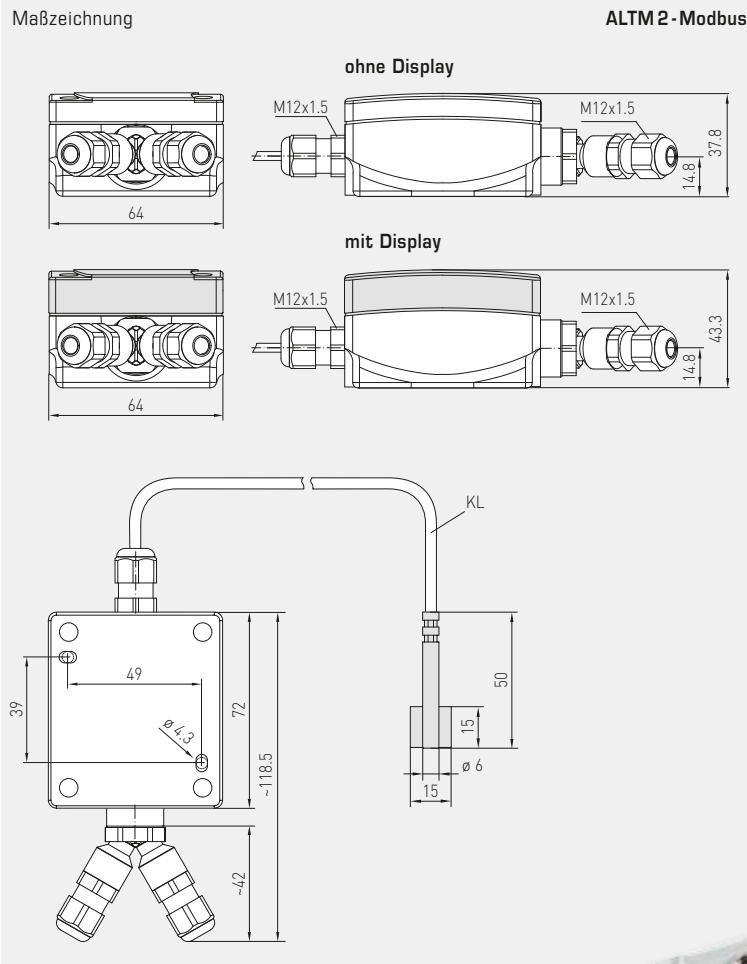
Spannungsversorgung:	24 V AC (± 20 %) und 15...36 V DC
Leistungsaufnahme:	< 1,0 VA / 24 V DC < 2,2 VA / 24 V AC
Sensor:	Pt1000, DIN EN 60751, Klasse B <b>(Perfect Sensor Protection bei IP68)</b>
Messbereich:	-50...+150 °C abgesetzte Variante: <b>T<sub>max</sub> bis +150 °C</b>
Abweichung Temperatur:	± 0,2 K bei +25 °C
Nullpunkt-Offset:	± 10 °C
Umgebungstemperatur:	Messumformer -30...+70 °C
Medium:	saubere Luft und nicht aggressive, nicht brennbare Gase
Fehlererkennung:	Föhlerbruch, Föhlerkurzschluss
Busprotokoll:	Modbus (RTU-Mode), Adressbereich 0... <b>247</b> einstellbar
Signalfilterung:	0,3 s / 1 s / 10 s
Prozessanschluss:	Endlosspannung im Spannschloss aus Metall (ist im Lieferumfang enthalten)
Spannbandabmessungen:	Ø = 13 - 92 mm (¼ - 3"), L = 300 mm
Gehäuse:	Kunststoff, UV-stabilisiert, Werkstoff Polyamid, 30 % glaskugelverstärkt, mit Schnellverschlusschrauben (Schlitz / Kreuzschlitz-Kombination), Farbe Verkehrsweiß (ähnlich RAL 9016), Deckel für Display ist transparent!
Abmaße Gehäuse:	72 x 64 x 37,8 mm (Tyr 1 ohne Display) 72 x 64 x 43,3 mm (Tyr 1 mit Display)
Kabelverschraubung:	2x M12 x 1,5 (Y-Adapter); mit Zugentlastung, auswechselbar, max. Innendurchmesser 6 mm
Anschlusskabel:	Silikon, SiHF, 2 x 0,25 mm <sup>2</sup> ; KL = 1,5 m (optional auch andere Längen und Messbereichsgrenzen, z.B. PTFE bis +250 °C oder Glasfaser mit Stahlgeflecht bis +350 °C)
zulässige Luftfeuchte:	< 95 % r. H., nicht kondensierende Luft
Schutzklasse:	III (nach EN 60 730)
Schutzart:	<b>IP 65</b> (nach EN 60 529) feuchtedicht verprägt <b>IP 68</b> (optional Föhlerhülse wasserdicht vergossen*)
Normen:	CE-Konformität, elektromagnetische Verträglichkeit nach EN 61326, nach EMV-Richtlinie 2014 / 30 / EU
Optional:	<b>Display mit Beleuchtung</b> , zweizeilig, programmierbar, Ausschnitt ca. 36 x 15 mm (B x H), zur Anzeige der Ist-Temperatur oder eines individuell programmierbaren Anzeigewertes (Über die Modbusschnittstelle kann das Display sowohl im 7-Segment-Bereich, als auch im Dot-Matrix-Bereich individuell beschrieben werden.)
<b>ZUBEHÖR</b>	siehe Tabelle
<b>MODBUS-Y</b>	<b>Y-Adapter</b> für Kabelverschraubung M16x1,5 (auf 2x M12x1,5) aus Kunststoff (im Lieferumfang enthalten)





S+S REGELTECHNIK

Anlegetemperatur / Rohranlegemessumformer, incl. Spannband, Kompaktvariante, kalibrierfähig, mit Modbus-Anschluss



**ALTM 2 - Modbus**  
mit Display  
(mit abgesetztem Fühler)



\* High-Performance-Verguss gegen Vibration, mechanischer Belastung und Feuchtigkeit

**SPS-PROTECTION**  
PERFECT SENSOR PROTECTION



**THERMASGARD® ALTM 2 - Modbus – Anlegetemperatur / Rohranlegemessumformer**

Typ / WG01	Sensor	Ausgang	Bauform	Display	Art.-Nr.	Preis
<b>ALTM 2 - Modbus</b>						
ALTM2-MODBUS	Pt1000	Modbus	Sensor abgesetzt		1101-1226-0210-000	
ALTM2-MODBUS DISPLAY	Pt1000	Modbus	Sensor abgesetzt	■	1101-1226-2210-000	
Aufpreis:	Schutzart <b>IP68</b> (Fühlerhülse wasserdicht vergossen) pro lfd. Meter Anschlussleitung ( <b>Silikon/PTFE/Glasseide</b> )					auf Anfrage
<b>Zubehör</b>						
<b>KA-2</b>	<b>Modbus-Kommunikationsadapter</b> mit USB/RS485-Schnittstelle zur Systemanbindung oder/und als aktiver Busabschlusswiderstand					auf Anfrage
<b>WLP-1</b>	<b>Wärmeleitpaste, Set</b>				7100-0060-1000-000	
weitere Informationen siehe Kapitel Zubehör!						

