

Higrotermostato para montaje saliente y sensor de humedad y temperatura ($\pm 2,0\%$), electrónico, dos etapas, varios rangos de medida y salida permanente / con capacidad de maniobra

Higrostatato para montaje saliente y o termostato para montaje saliente electrónico **HYGRASREG® AHT-30** con una salida permanente y dos salidas con capacidad de maniobra, umbrales de maniobra ajustables y display para la indicación de la humedad EFECTIVA y/o la temperatura EFECTIVA (clase de precisión $\pm 2,0\%$ h.r.). Los valores nominales pueden asignarse a la humedad relativa y/o a la temperatura.

Es adecuado para la regulación y el monitoreo de la humedad relativa (humectar y deshumectar) y/o la temperatura (calentar y enfriar), p. ej. en laboratorios, salas de producción, cámaras climáticas, piscinas, invernaderos, etc. para instalaciones de humidificación y deshumidificación o la regulación de calefacciones. Los convertidores de medida han sido desarrollados para el registro de la humedad/temperatura con gran precisión. En el AHT-30 se utiliza un sensor digital con estabilidad a largo plazo como elemento de medición. Se utiliza en atmósferas libres de polvo y de contaminantes, no agresivas.

DATOS TÉCNICOS

Alimentación de tensión:	24 V AC / DC ($\pm 20\%$)
Consumo de energía:	< 1,5 VA / 24 V DC, < 3,5 VA / 24 V AC
Sensor:	sensor digital de humedad con sensor de temperatura integrado , histéresis pequeña, gran estabilidad a largo plazo
Protección del sensor:	filtro sinterizado de plástico , \varnothing 16 mm, L = 35 mm, recambiable (opción: filtro sinterizado de metal , \varnothing 16 mm, L = 32 mm)
Rango de ajuste:	5...95 % h.r. (humedad) conmutación de varios rangos con 4 rangos de medición conmutables (ver tabla) -35...+35 °C; -35...+75 °C; 0...+50 °C; 0...+80 °C (temperatura) (niveles de conmutación 1 y 2 ajustables por separado)
Diferencia de conmutación:	Modo 1: los dos niveles de maniobra ajustables a discreción (humedad relativa) Modo 2: 5% entre los dos niveles de maniobra (humedad rel.) Modo 3: los dos niveles de maniobra ajustables a discreción (temperatura) Modo 4: nivel de maniobra 1 (temperatura), nivel de maniobra 2 (humedad rel.) (ajustable mediante interruptor DIP)
Salida:	inversor libre de potencial (2 inversores 24 V, 1 A carga óhmica, ajustable por separado, 2x 0 - 10 V en la ejecución U o 4...20 mA en la ejecución I)
Precisión humedad:	típico $\pm 2,0\%$ (20...80 % h. r.) a +25 °C, de lo contrario $\pm 3,0\%$
Precisión temperatura:	típico $\pm 0,4$ K a +25 °C
Temperatura ambiente:	almacenamiento -35...+85 °C, funcionamiento -30...+75 °C, sin condensación
Estabilidad a largo plazo:	$\pm 1\%$ / año
Carcasa:	plástico, resistente a rayos UV, material poliamida, 30% reforzado con bolas de vidrio, con tornillos de cierre rápido (combinación ranura / ranura en cruz), color blanco tráfico (equivalente a RAL 9016), la tapa del display es transparente
Dimensiones carcasa:	126 x 90 x 50 mm (Tyr2)
Conexión de cable:	prensaestopas de plástico (M 16 x 1,5; con descarga de tracción, intercambiable, diámetro interior máx. 10,4 mm) o conector M12 según DIN EN 61076-2-101 (opcional sobre demanda)
Tubo protector:	de acero inoxidable V2A (1.4301), \varnothing 16 mm, NL = 55 mm (ver dibujo acotado)
Clase de protección:	III (según EN 60 730)
Tipo de protección:	IP 65 (según EN 60 529)
Conexión eléctrica:	0,14 - 1,5 mm ² , mediante bornes de tornillo
Normas:	conformidad CE según directiva CEM 2014 / 30 / EU
Display:	display iluminado , tres líneas, ventana de empotrar aprox. 70 x 40 mm (AxH), para indicar la humedad EFECTIVA y/o la temperatura EFECTIVA así como para el ajuste de los valores nominales

FUNCIONAMIENTO

Humedecer / Calentar:	1° nivel: cablear contactos 11 - 12. Rebasando el umbral mínimo de maniobra S1 en más de 3% h. r. / 1 K (histéresis), el contacto inversor cambia a 11 - 12. 2° nivel: cablear contactos 21 - 22. Rebasando el umbral mínimo de maniobra S2 en más de 3% h. r. / 1 K (histéresis), el contacto inversor cambia a 21 - 22. borne 2: salida de humedad relativa / borne 3: salida de temperatura
Deshumedecer / Enfriar:	1° nivel: cablear contactos 11 - 13. Rebasando el umbral máximo de maniobra ajustado S1, el contacto inversor cambia a 11 - 13. 2° nivel: cablear contactos 21 - 23. Rebasando el umbral máximo de maniobra ajustado S 2, el contacto inversor cambia a 21 - 23. borne 2: salida de humedad relativa / borne 3: salida de temperatura



Higrotermostato para montaje saliente y sensor de humedad y temperatura ($\pm 2,0\%$), electrónico, dos etapas, varios rangos de medida y salida permanente / con capacidad de maniobra



Dibujos acotados

AHT-30

SF-K
Filtro sinterizado de plástico (estándar)

SF-M
Filtro sinterizado de metal (opcional)

conector M12
(opcional sobre demanda)

AHT-30
con display y filtro sinterizado de plástico (estándar)



AHT-30
con display y filtro sinterizado de metal (opcional)



WS-03

Protección contra la intemperie y la radiación solar (opción)



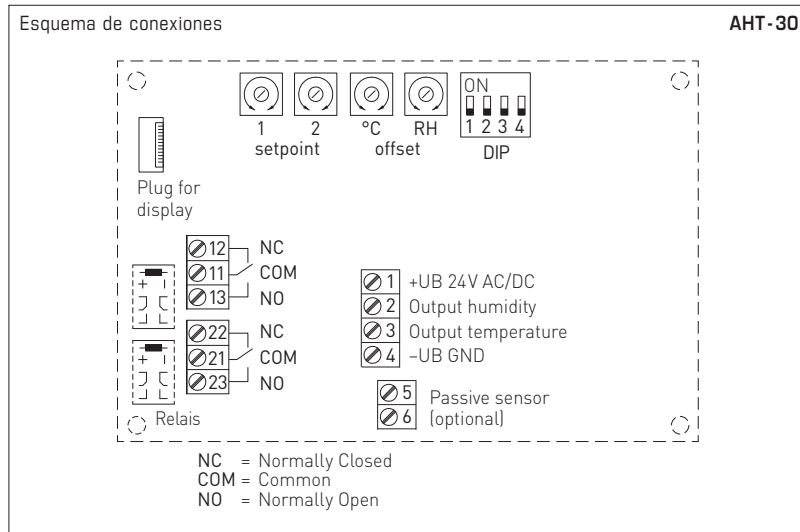
Indicación del display

En la 1ª línea del display se visualiza la **humedad EFECTIVA** en % h. r. y la **temperatura EFECTIVA** en °C. Las indicaciones de los valores EFECTIVOS cambian en ritmo de 3 segundos. La resolución es de 1/10 % h. r. ó 1/10 °C.

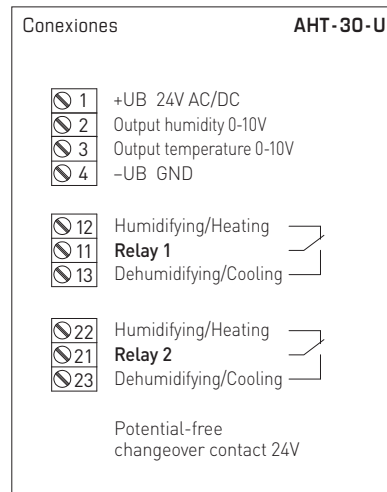
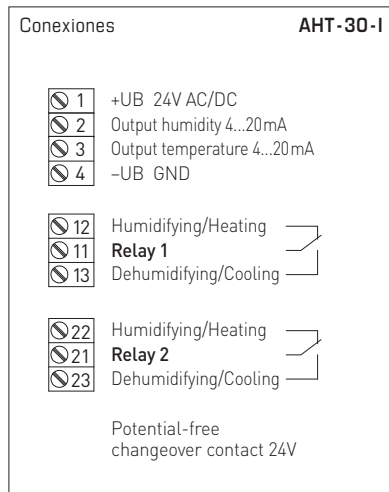
En la 3ª línea se visualiza a la izquierda la información sobre el **estado de maniobra del relé 1 y 2** (como círculos), y a la derecha la indicación de los **valores de maniobra del relé 1 y 2** en % h. r. ó °C (ajustable mediante el correspondiente potenciómetro del juego). La referencia del valor de medición respectiva (humedad relativa o temperatura) se orienta en el modo ajustado.

Para mejor legibilidad se dispone de iluminación base de fondo.

Higrotermostato para montaje saliente y sensor de humedad y temperatura ($\pm 2,0\%$), electrónico, dos etapas, varios rangos de medida y salida permanente / con capacidad de maniobra



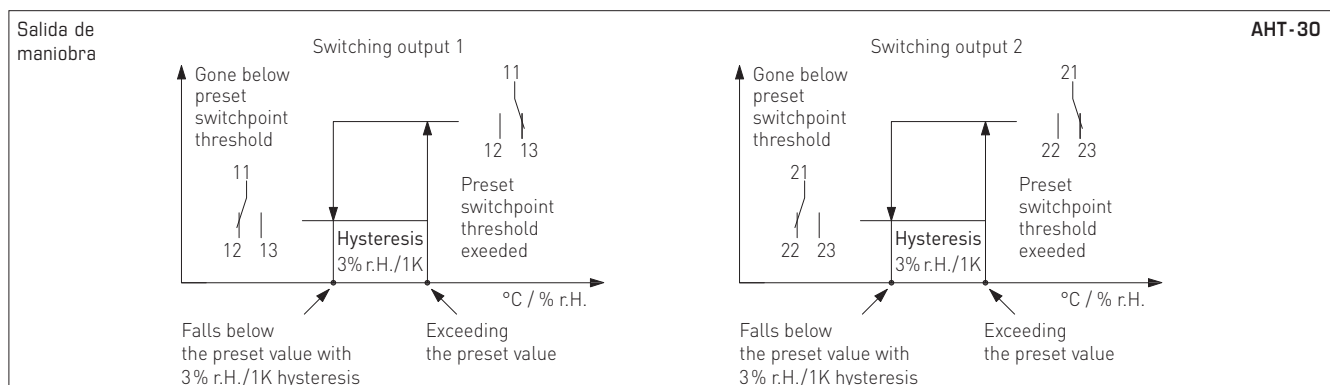
Interruptor DIP	AHT-30	
Modo de funcionamiento	DIP 1	DIP 2
Modo 1 (2x 5...95% h.r.) (default)	OFF	OFF
Modo 2 (5...95% h.r. + 5% h.r.)	ON	OFF
Modo 3 (2x -35...+80 °C)	OFF	ON
Modo 4 (5...95% h.r./-35...+80 °C)	ON	ON
Rango de temperatura	DIP 3	DIP 4
-35...+35 °C	OFF	OFF
0...+80 °C	ON	OFF
0...+50 °C (default)	OFF	ON
-35...+75 °C	ON	ON



Alimentación	AC	DC
→ 1	24 V~	24 V DC
→ 4	0V	GND

12 (A1) →	relé 1	contacto NC
11 (W1) →	relé 1	contacto inversor
13 (B1) →	relé 1	contacto NO

22 (A2) →	relé 2	contacto NC
21 (W2) →	relé 2	contacto inversor
23 (B2) →	relé 2	contacto NO



Modo 1: Mediante regulador (setpoint 1 para relé 1; setpoint 2 para relé 2, ver esquema de conexiones), se pueden programar dos umbrales independientes entre sí para las dos salidas de relé y dentro de un rango del 5...95% h.r. Rebasando el umbral máximo programado, el relé correspondiente conmuta (contacto inversor 1 conmuta de la posición 2 a la 3). Si se vuelve a rebasar el umbral mínimo en más del 3% h.r. (histéresis), la salida de maniobra correspondiente vuelve a la posición original (contacto inversor 1 conmuta de la posición 3 a la posición 2).

Modo 2: En este modo, sólo está activo el regulador setpoint 1 (setpoint 2 permanece sin función). El umbral del primer relé se determina con ayuda del regulador setpoint 1 (ver esquema de conexiones) en un rango del 5...95% h.r. El umbral del segundo relé, en el modo 2 siempre se corresponde con "Umbral 1 + 5% h.r.". En este modo también está preespecificada una histéresis del 3% h.r. por cada salida de maniobra.

Modo 3: Mediante regulador (setpoint 1 para relé 1; setpoint 2 para relé 2) se pueden programar dos puntos de conmutación independientes entre sí para las dos salidas del relé dentro del rango de temperatura (seleccionable a través de interruptor DIP). Si se sobrepasa el umbral respectivo, el relé correspondiente conmuta. Cuando el valor umbral ajustado vuelve a sobrepasarse por debajo en 1K (histéresis), la salida de maniobra respectiva conmuta nuevamente a la posición de salida. Los umbrales del rango de ajuste (temperatura) se encuentran respectivamente 5 °C por encima del valor mínimo del rango o por debajo del valor máximo del rango.

Modo 4: En el modo 4, el regulador setpoint 1 de la temperatura está asignado al regulador setpoint 2 de la humedad relativa. Los puntos de conmutación pueden ajustarse dentro del rango de temperatura (seleccionable a través de interruptor DIP) o del 5...95% h.r. (humedad). Los umbrales del rango de ajuste (temperatura) se encuentran respectivamente 5 °C por encima del valor mínimo del rango o por debajo del valor máximo del rango.



S+S REGELTECHNIK

HYGRASREG® AHT - 30

Higrotermostato para montaje saliente y sensor de humedad y temperatura ($\pm 2,0\%$), electrónico, dos etapas, varios rangos de medida y salida permanente / con capacidad de maniobra

AHT-30
con display



Tabla de temperatura
RM: -35...+75 °C

°C	U _A [V]	I _A [mA]
-35	0,0	4,0
-30	0,5	4,7
-25	0,9	5,5
-20	1,4	6,2
-15	1,8	6,9
-10	2,3	7,6
-5	2,7	8,4
0	3,2	9,1
5	3,6	9,8
10	4,1	10,5
15	4,5	11,3
20	5,0	12,0
25	5,5	12,7
30	5,9	13,5
35	6,4	14,2
40	6,8	14,9
45	7,3	15,6
50	7,7	16,4
55	8,2	17,1
60	8,6	17,8
65	9,1	18,5
70	9,5	19,2
75	10,0	20,0

Tabla de temperatura
RM: -35...+35 °C

°C	U _A [V]	I _A [mA]
-35	0,0	4,0
-30	0,7	5,1
-25	1,4	6,3
-20	2,1	7,4
-15	2,9	8,6
-10	3,6	9,7
-5	4,3	10,9
0	5,0	12,0
5	5,7	13,1
10	6,4	14,3
15	7,1	15,4
20	7,9	16,6
25	8,6	17,7
30	9,3	18,9
35	10,0	20,0

Tabla de temperatura
RM: 0...+50 °C

°C	U _A [V]	I _A [mA]
0	0,0	4,0
5	1,0	5,6
10	2,0	7,2
15	3,0	8,8
20	4,0	10,4
25	5,0	12,0
30	6,0	13,6
35	7,0	15,2
40	8,0	16,8
45	9,0	18,4
50	10,0	20,0

Tabla de temperatura
RM: 0...+80 °C

°C	U _A [V]	I _A [mA]
0	0,0	4,0
5	0,6	5,0
10	1,3	6,0
15	1,9	7,0
20	2,5	8,0
25	3,1	9,0
30	3,8	10,0
35	4,4	11,0
40	5,0	12,0
45	5,6	13,0
50	6,3	14,0
55	6,9	15,0
60	7,5	16,0
65	8,1	17,0
70	8,8	18,0
75	9,4	19,0
80	10,0	20,0

Tabla de humedad
RM: 0...100 % h.r.

% h.r.	U _A [V]	I _A [mA]
0	0,0	4,0
5	0,5	4,8
10	1,0	5,6
15	1,5	6,4
20	2,0	7,2
25	2,5	8,0
30	3,0	8,8
35	3,5	9,6
40	4,0	10,4
45	4,5	11,2
50	5,0	12,0
55	5,5	12,8
60	6,0	13,6
65	6,5	14,4
70	7,0	15,2
75	7,5	16,0
80	8,0	16,8
85	8,5	17,6
90	9,0	18,4
95	9,5	19,2
100	10,0	20,0

HYGRASREG® AHT - 30 Higrotermostato para montaje saliente y sensor de humedad y temperatura ($\pm 2,0\%$), *Deluxe*

Tipo/WG02	Rango de ajuste Humedad Temperatura	Salida	Niveles	Display	Ref.	Precio
AHT-30-I ejecución I						
AHT-30W-I LCD	5...95% h.r. -35...+75 °C -35...+35 °C 0...+50 °C 0...+80 °C	2x Inversor, 2x 4...20 mA	dos etapas	■	1202-7127-2421-000	252,61 €
AHT-30-U ejecución U						
AHT-30W-U LCD	5...95% h.r. -35...+75 °C -35...+35 °C 0...+50 °C 0...+80 °C	2x Inversor, 2x 0-10 V	dos etapas	■	1202-7127-1421-000	252,61 €
Opción:	Conexión de cable con conector M12 según DIN EN 61076-2-101				sobre demanda	
ACCESORIOS						
SF-M	Filtro sinterizado de metal, Ø 16 mm, L = 32 mm, recambiable, de acero inoxidable V4A (1.4404)				7000-0050-2200-100	45,34 €
WS-03	Protección contra la intemperie y radiación solar, 200x180x150 mm, de acero inoxidable V2A (1.4301)				7100-0040-6000-000	47,92 €