

Sensor de humedad y temperatura para montaje saliente ($\pm 1,8\%$), con capacidad de calibración, varios rangos de medida y salida activa

Sensor de humedad y temperatura para exteriores con capacidad de calibración **HYGRASGARD® AFTF-20-VA** ($\pm 1,8\%$) con filtro de metal sinterizado, carcasa robusta de **acero inoxidable V4A**, a elegir con / sin display, con prensaestopas o conector M12 según DIN EN 61076-2-101.

Mide la humedad relativa y la temperatura del aire y convierte la magnitud de medida en una señal estandarizada de 0-10 V ó 4...20 mA. Dispone de cuatro rangos de temperatura conmutables para las medidas en ambientes de atmósfera no agresiva y sin contaminación de polvos, en las instalaciones de refrigeración, acondicionamiento de aire, ventilación y salas limpias. Los convertidores de medida han sido desarrollados para el registro de la humedad de gran precisión. Se utiliza un sensor digital, con estabilidad a largo plazo como elemento de medida para la medición de humedad. El sensor está calibrado de fábrica, si bien puede realizarse un ajuste de precisión en función del entorno por parte de un técnico especialista.

AFTF-20-VA
con prensaestopas



AFTF-20-VAQ
con conector M12



DATOS TÉCNICOS

Alimentación de tensión:	24 V AC ($\pm 20\%$); 15...36 V DC en la ejecución U 15...36 V DC en la ejecución I, según la carga, ondulación residual estabilizada $\pm 0,3V$
Carga:	R_a (ohmios) = $(U_b - 14 V) / 0,02 A$ en la ejecución I, ver diagrama de cargas
Resistencia de carga:	$R_L > 5 k\Omega$ en la ejecución U
Consumo de energía:	$< 1,1 VA / 24 V DC$; $< 2,2 VA / 24 V AC$
Sensores:	sensor digital de humedad con sensor de temperatura integrado , histéresis pequeña, gran estabilidad a largo plazo

HUMEDAD

Rango de medida de humedad:	0...100% h.r.
Humedad del aire admisible:	$< 95\%$ h.r., sin condensación
Precisión humedad:	típico $\pm 1,8\%$ (10...90% h.r.) a $+25^\circ C$, de lo contrario $\pm 2,0\%$
Salida humedad:	0-10 V en la ejecución U 4...20 mA en la ejecución I

TEMPERATURA

Rango de medida de temperatura:	conmutación de varios rangos con 4 rangos conmutables (ver tabla) $-35...+35^\circ C$; $-35...+75^\circ C$; $0...+50^\circ C$; $0...+80^\circ C$
Temperatura ambiente:	almacenamiento $-35...+85^\circ C$; funcionamiento $-30...+80^\circ C$, sin condensación
Precisión de temperatura:	típico $\pm 0,2 K$ a $+25^\circ C$
Salida de temperatura:	0-10 V en la ejecución U 4...20 mA en la ejecución I
Conexión eléctrica:	2, 3 ó 4 conductores (ver esquema de conexiones), 0,14 - 1,5 mm ² , a través de bornes de tornillo
Conexión de cable:	prensaestopas de acero inoxidable V2A (1.4305) (M20 x 1,5; con descarga de tracción, intercambiable, diámetro interior 6 - 12 mm) o conector M12 (macho, 5 polos, codificación A) según DIN EN 61076-2-101
Carcasa:	de acero inoxidable V4A (1.4571), con atornillamiento de la tapa sin deformación, a prueba de golpes, gran resistencia a interferencias CEM, resistente a la corrosión, la temperatura, la intemperie y los rayos UV
Dimensiones carcasa:	143 x 97 x 61 mm (Tyr 2E)
Tubo protector:	de acero inoxidable V2A (1.4301), $\varnothing 16$ mm, NL = 137 mm
Protección sensor:	filtro de metal sinterizado, $\varnothing 16$ mm, L = 32 mm, intercambiable, de acero inoxidable V4A (1.4404)
Conexión de proceso:	mediante tornillos a través de dispositivo de montaje en la carcasa
Estabilidad a largo plazo:	$\pm 1\%$ / año
Clase de protección:	III (según EN 60 730)
Tipo de protección:	IP 65 (según EN 60 529) carcasa comprobado, TÜV SÜD, n.º informe 713160960B (Skadi2)
Normas:	conformidad CE según la directiva CEM 2014 / 30 / EU, según EN 61326-1, según EN 61326-2-3
Opción:	display iluminado , tres líneas, ventana de empotrar aprox. 70 x 40 mm (A x H), para la indicación de la temperatura EFECTIVA y la humedad EFECTIVA

ACCESORIOS

(ver tabla)

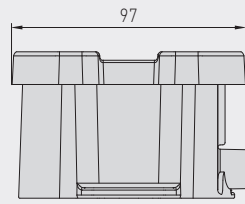
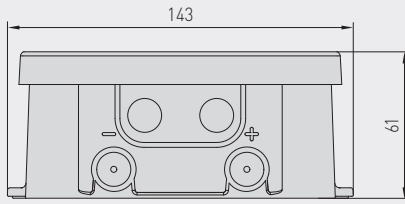


Sensor de humedad y temperatura para montaje saliente ($\pm 1,8\%$), con capacidad de calibración, varios rangos de medida y salida activa

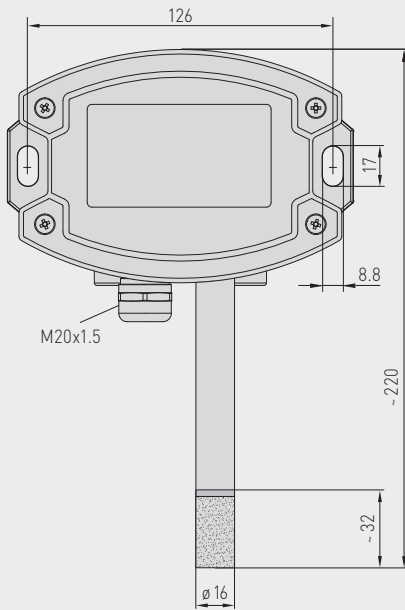


Dibujo acotado

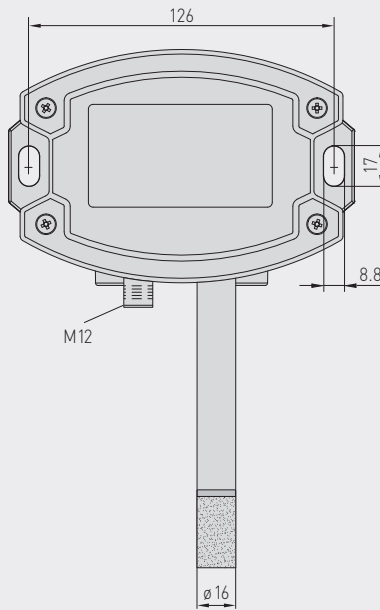
AFTF-20-VA



Carcasa con prensaestopas



Carcasa con conector M12



SF-M
Filtro sinterizado de metal (estándar)



Conector M12 (macho)

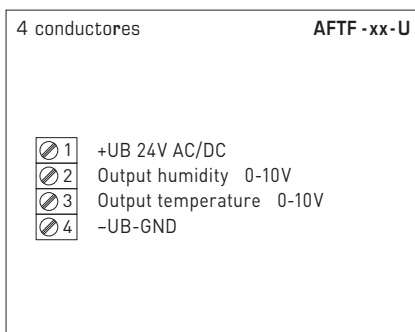
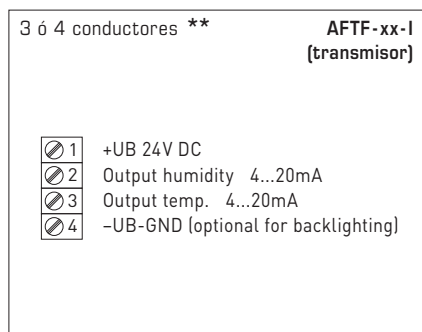
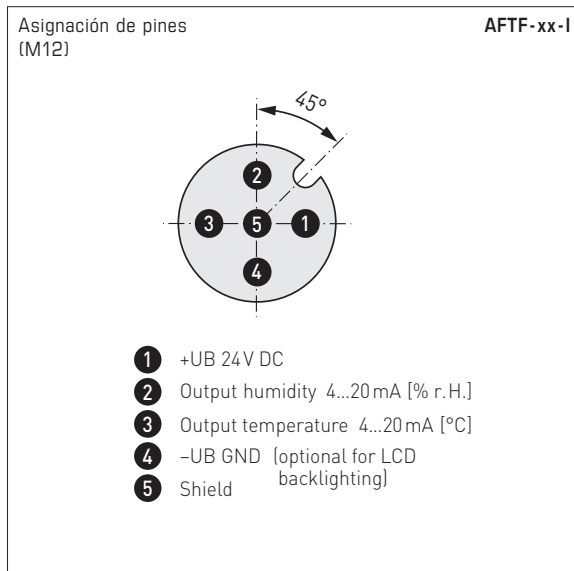
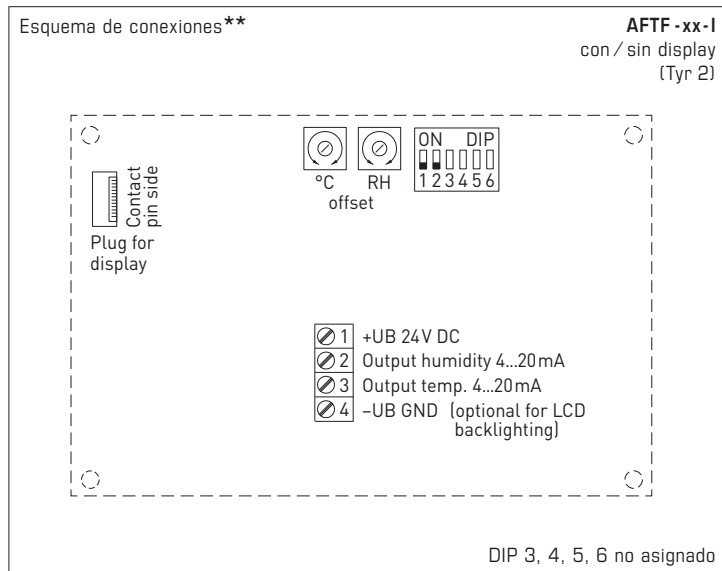
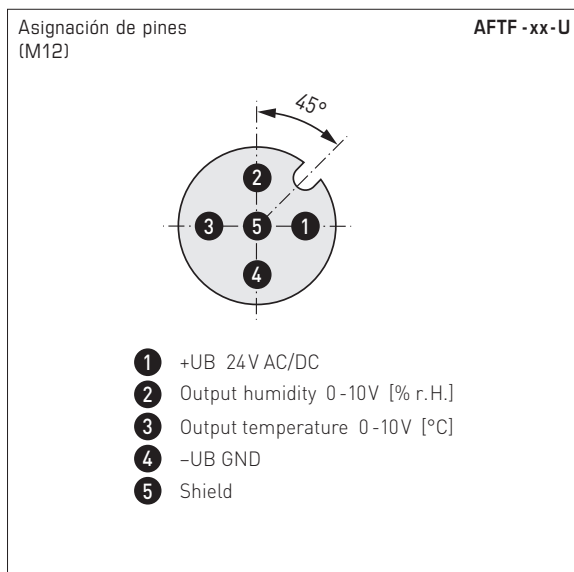
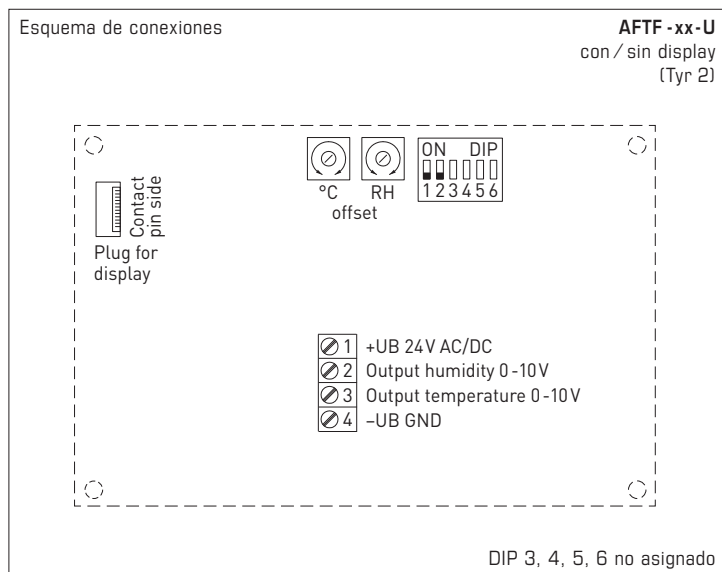
AFTF-20-VA
con prensaestopas
y display



AFTF-20-VAQ
con conector M12
y display



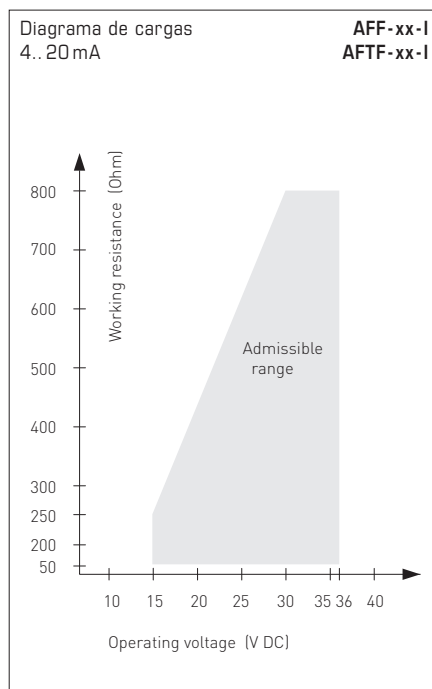
Sensor de humedad y temperatura para montaje saliente ($\pm 1,8\%$), con capacidad de calibración, varios rangos de medida y salida activa



Conexión:**
conexión de 3 conductores para unidades sin / con display (sin iluminación de fondo)
conexión de 4 conductores para unidades con display iluminado

En la **ejecución I** es obligatorio conectar el circuito de humedad.

Rangos de medida de temperatura (ajustable)	DIP 1	DIP 2
-35...+75 °C	ON	ON
-35...+35 °C	OFF	OFF
0...+50 °C (default)	OFF	ON
0...+80 °C	ON	OFF





Sensor de humedad y temperatura para montaje saliente (± 1,8%), con capacidad de calibración, varios rangos de medida y salida activa

AFTF-20-VAQ con display, abatible



Tabla de temperatura RM: -35...+75 °C

°C	U _A en V	I _A en mA
-35	0,0	4,0
-30	0,5	4,7
-25	0,9	5,5
-20	1,4	6,2
-15	1,8	6,9
-10	2,3	7,6
-5	2,7	8,4
0	3,2	9,1
5	3,6	9,8
10	4,1	10,5
15	4,5	11,3
20	5,0	12,0
25	5,5	12,7
30	5,9	13,5
35	6,4	14,2
40	6,8	14,9
45	7,3	15,6
50	7,7	16,4
55	8,2	17,1
60	8,6	17,8
65	9,1	18,5
70	9,5	19,2
75	10,0	20,0

Tabla de temperatura RM: -35...+35 °C

°C	U _A en V	I _A en mA
-35	0,0	4,0
-30	0,7	5,1
-25	1,4	6,3
-20	2,1	7,4
-15	2,9	8,6
-10	3,6	9,7
-5	4,3	10,9
0	5,0	12,0
5	5,7	13,1
10	6,4	14,3
15	7,1	15,4
20	7,9	16,6
25	8,6	17,7
30	9,3	18,9
35	10,0	20,0

Tabla de temperatura RM: 0...+50 °C

°C	U _A en V	I _A en mA
0	0,0	4,0
5	1,0	5,6
10	2,0	7,2
15	3,0	8,8
20	4,0	10,4
25	5,0	12,0
30	6,0	13,6
35	7,0	15,2
40	8,0	16,8
45	9,0	18,4
50	10,0	20,0

Tabla de temperatura RM: 0...+80 °C

°C	U _A en V	I _A en mA
0	0,0	4,0
5	0,6	5,0
10	1,3	6,0
15	1,9	7,0
20	2,5	8,0
25	3,1	9,0
30	3,8	10,0
35	4,4	11,0
40	5,0	12,0
45	5,6	13,0
50	6,3	14,0
55	6,9	15,0
60	7,5	16,0
65	8,1	17,0
70	8,8	18,0
75	9,4	19,0
80	10,0	20,0

Tabla de humedad RM: 0...100% h.r.

% h.r.	U _A en V	I _A en mA
0	0,0	4,0
5	0,5	4,8
10	1,0	5,6
15	1,5	6,4
20	2,0	7,2
25	2,5	8,0
30	3,0	8,8
35	3,5	9,6
40	4,0	10,4
45	4,5	11,2
50	5,0	12,0
55	5,5	12,8
60	6,0	13,6
65	6,5	14,4
70	7,0	15,2
75	7,5	16,0
80	8,0	16,8
85	8,5	17,6
90	9,0	18,4
95	9,5	19,2
100	10,0	20,0

Sensor de humedad y temperatura para montaje saliente ($\pm 1,8\%$), con capacidad de calibración, varios rangos de medida y salida activa

AFTF-20-VAQ
con conector M12



HYGRASGARD® AFTF-20-VAQ Sensor de humedad y temperatura para montaje saliente ($\pm 1,8\%$), *ID* (con conector M12)

Tipo / WG02I	Rango de medida / Indicación		Salida		Display	Ref.	Precio
	Humedad	Temperatura	Humedad	Temperatura	● = Q		
AFTF-20-VAQ							
	[activa]						
AFTF-20-I VAQ	0...100% h.r.	-35...+75 °C -35...+35 °C 0...+50 °C 0...+80 °C	4... 20mA	4... 20mA	●	2003-6181-2100-001	709,52 €
AFTF-20-I VAQ LCD	0...100% h.r.	(4x ver arriba)	4... 20mA	4... 20mA	● ■	2003-6182-2100-001	875,98 €
AFTF-20-U VAQ	0...100% h.r.	-35...+75 °C -35...+35 °C 0...+50 °C 0...+80 °C	0-10V	0-10V	●	2003-6181-1100-001	709,52 €
AFTF-20-U VAQ LCD	0...100% h.r.	(4x ver arriba)	0-10V	0-10V	● ■	2003-6182-1100-001	875,98 €
Variante de carcasa "Q": Conexión de cable con conector M12 (macho, 5 polos, codificación A)							

ACCESORIOS

SF-M	Filtro sinterizado de metal, Ø 16 mm, L=32 mm, recambiable, de acero inoxidable V4A (1.4404)	7000-0050-2200-100	45,34 €
-------------	--	--------------------	----------------

Para más información, ver último capítulo.



S+S REGELTECHNIK

HYGRASGARD® AFTF-20-VA

Sensor de humedad y temperatura para montaje saliente ($\pm 1,8\%$), con capacidad de calibración, varios rangos de medida y salida activa

AFTF-20-VA
con prensaestopas



HYGRASGARD® AFTF-20-VA		Sensor de humedad y temperatura para montaje saliente ($\pm 1,8\%$), ID (con prensaestopas)					
Tipo / WG02I	Rango de medida / Indicación		Salida		Display	Ref.	Precio
	Humedad	Temperatura	Humedad	Temperatura			
AFTF-20-VA							
AFTF-20-I VA	0...100% h.r.	-35...+75 °C -35...+35 °C 0...+50 °C 0...+80 °C	4... 20mA	4... 20mA		2003-6181-2200-001	668,24 €
AFTF-20-I VA LCD	0...100% h.r.	(4x ver arriba)	4... 20mA	4... 20mA	■	2003-6182-2200-001	834,71 €
AFTF-20-U VA	0...100% h.r.	-35...+75 °C -35...+35 °C 0...+50 °C 0...+80 °C	0-10V	0-10V		2003-6181-1200-001	668,24 €
AFTF-20-U VA LCD	0...100% h.r.	(4x ver arriba)	0-10V	0-10V	■	2003-6182-1200-001	834,71 €
Variante de carcasa:		Conexión de cable con prensaestopas					

ACCESORIOS			
SF-M	Filtro sinterizado de metal, Ø 16 mm, L=32 mm, recambiable, de acero inoxidable V4A (1.4404)	7000-0050-2200-100	45,34 €
Para más información, ver último capítulo.			

