

**Sensor de CO2 y convertidor de medida para montaje saliente, autocalibrable, con conmutación de varios rangos y salida activa / con capacidad de maniobra**

Sensor para montaje en saliente sin mantenimiento **AERASGARD® ACO2-SD** con salida activa, calibración automática (ajuste fijo), en carcasa de plástico a prueba de golpes con tornillos de cierre rápido, para determinar el contenido de CO2 del aire (0...2000 ppm / 0...5000 ppm). El convertidor de medida convierte las magnitudes de medida en una señal estandarizada de 0-10 V.

Sensor para montaje en saliente sin mantenimiento **AERASGARD® ACO2-W** con salida activa/con capacidad de maniobra, calibración automática (desconectable), en carcasa de plástico a prueba de golpes con tornillos de cierre rápido, a elegir con/sin display, para determinar el contenido de CO2 del aire (0...2000 ppm / 0...5000 ppm). El convertidor de medida convierte las magnitudes de medida en una señal estandarizada de 0-10 V ó 4...20 mA (conmutable).

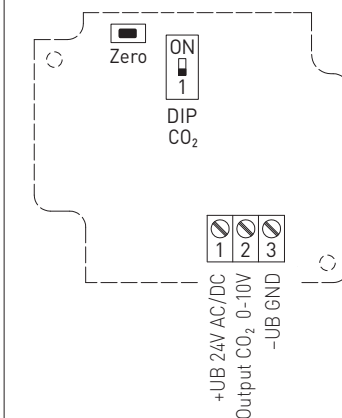
El sensor se utiliza en oficinas, hoteles, salas de conferencia, viviendas, locales comerciales, etc. y sirve para la evaluación del clima ambiente. Esto hace posible una ventilación del espacio que ahorra energía y adaptada a la necesidad y, con ello, una reducción de los gastos de servicio y un aumento del bienestar. Se recomienda un sensor por cada 30 m<sup>2</sup> de superficie.

La medición de CO2 se realiza mediante **sensor óptico NDIR** (tecnología de infrarrojos no dispersiva). El rango de detección se ajusta a partir de aplicaciones estándar, como por ejemplo monitoreo de viviendas y salas de conferencia.

### DATOS TÉCNICOS

Alimentación de tensión:	24 V AC / DC (± 10 %)
Consumo de energía:	< 1,5 W / 24 V DC típico; < 2,9 VA / 24 V AC típico; corriente pico 200 mA
Sensor:	sensor óptico NDIR (tecnología de infrarrojos no dispersiva), con calibración manual (mediante el pulsador Cero), <b>ACO2-SD</b> con calibración automática (ajuste fijo) <b>ACO2-W</b> con calibración automática (desconectable a través de interruptor DIP)
Rango de medida:	<b>conmutación de varios rangos</b> (seleccionable mediante interruptor DIP) 0...2000 ppm; 0...5000 ppm
Salida:	<b>ACO2-SD</b> 0-10 V (ajuste fijo) <b>ACO2-W</b> 0-10 V o 4...20 mA, carga < 800 Ω (seleccionable mediante interruptor DIP), con potenciómetro de offset (± 10 % del rango de medición)
Salida de relé:	<b>ACO2-SD</b> sin inversor <b>ACO2-W</b> con <b>inversor</b> libre de potencial (24 V / 1 A), punto de conmutación programable
Precisión de medida:	típico ± 30 ppm ± 3 % del valor de medida
Dependencia de la temperatura:	± 5 ppm / °C o ± 0,5 % del valor de medida / °C (según lo que sea más elevado)
Dependencia de la presión:	± 0,13 % / mm Hg
Estabilidad a largo plazo:	< 2 % en 15 años
Intercambio de gas:	difusión
Periodo de inicialización:	aprox. 1 hora
Temperatura ambiente:	-10...+60 °C
Tiempo de reacción:	aprox. 1 minuto
Conexión eléctrica:	0,14 - 1,5 mm <sup>2</sup> , a través de bornes de tornillo
Carcasa:	plástico, resistente a rayos UV, material poliamida, 30 % reforzado con bolas de vidrio, con tornillos de cierre rápido (combinación ranura / ranura en cruz), color blanco tráfico (equivalente a RAL 9016)
Dimensiones carcasa:	126 x 90 x 50 mm (Tyr2)
Conexión de cable:	<b>prensaestopas</b> de plástico (M 16 x 1,5; con descarga de tracción, intercambiable, diámetro interior máx. 10,4 mm) o <b>conector M12</b> según DIN EN 61076-2-101 (opcional sobre demanda)
Conexión de proceso:	mediante tornillos
Clase de protección:	III (según EN 60 730)
Tipo de protección:	<b>IP 65</b> (según EN 60 529)
Normas:	conformidad CE según directiva 2014 / 30 / EU
Opción:	<b>con display</b> (ver <b>AERASGARD® AFTM-LQ-CO2</b> ) para la indicación del contenido de CO2 en ppm
<b>ACCESORIOS</b>	ver tabla

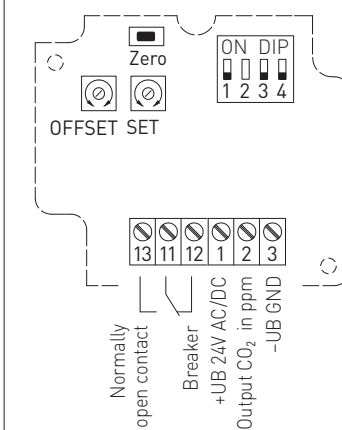
### Esquema de conexiones ACO2 - SD



### Conexiones ACO2 - SD

- 1 UB+ 24V AC/DC
- 2 Output CO<sub>2</sub> 0-10V in ppm
- 3 UB- GND

### Esquema de conexiones ACO2 - W



### Conexiones ACO2 - W

- 1 UB+ 24V AC/DC
  - 2 Output CO<sub>2</sub> 0-10V/4...20mA
  - 3 UB- GND
  - 12 Breaker
  - 11 Normally open contact
  - 13 open contact
- changeover 24V/1A



S+S REGELTECHNIK

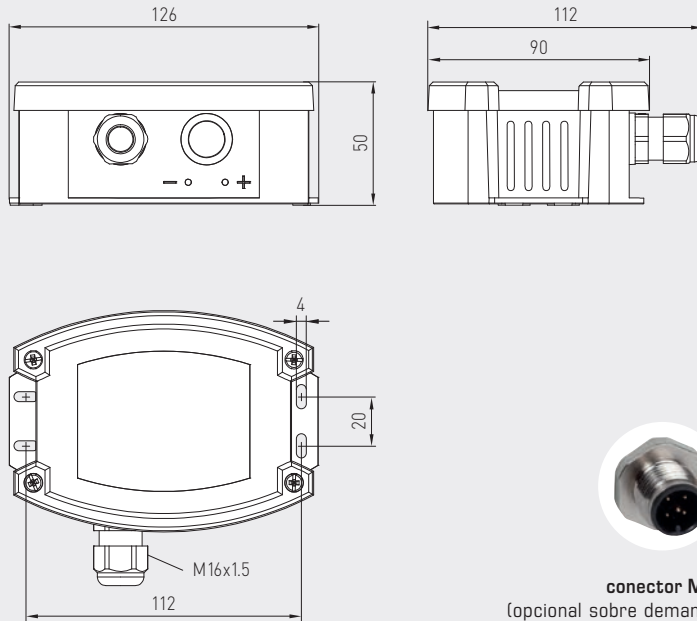
AERASGARD® AC02-W  
AERASGARD® AC02-SD

Sensor de CO2 y convertidor de medida para montaje saliente, autocalibrable, con conmutación de varios rangos y salida activa / con capacidad de maniobra



Dibujo acotado

AC02-W  
AC02-SD



conector M12  
(opcional sobre demanda)

AC02-W  
AC02-SD



WS-03

Protección contra la intemperie y la radiación solar (opción)

Interruptor DIP	AC02-W
Contenido en CO2	DIP 1
0...2000 ppm (default)	OFF
0...5000 ppm	ON
Modo de calibración CO2	DIP 3
desactivado	OFF
activado (default)	ON
Salida	DIP 4
Tensión 0-10V (default)	OFF
Corriente 4...20mA	ON
Nota: DIP 2 no asignado	

Interruptor DIP	AC02-SD
Contenido en CO2	DIP 1
0...2000 ppm (default)	OFF
0...5000 ppm	ON



AERASGARD® AC02-SD Sensor de CO2 y convertidor de medida para montaje saliente, *Standard*  
AERASGARD® AC02-W Sensor de CO2 y convertidor de medida para montaje saliente, *Premium*

Tipo/WG02	Rango de medida CO2	Salida CO2	Equipamiento	Display	Ref.	Precio
AC02-SD	(conmutable)	(ajuste fijo)				
AC02-SD-U	0...2000 ppm / 0...5000 ppm	0-10 V	-		1501-7110-1001-200	262,24 €
AC02-W	(conmutable)	(conmutable)				
AC02-W	0...2000 ppm / 0...5000 ppm	0-10 V / 4...20mA	Inversor		1501-7110-7301-200	376,24 €
AC02-W LCD	0...2000 ppm / 0...5000 ppm	0-10 V / 4...20mA	Inversor, display	■	ver AFTM-LQ-CO2	
Opción:	Conexión de cable con conector M12 según DIN EN 61076-2-101 (sobre demanda)					
Nota:	Esta unidad <b>no se puede utilizar nunca</b> como sistema de seguridad.					

ACCESORIOS

WS-03	Protección contra la intemperie y radiación solar, 200 x 180 x 150 mm, de acero inoxidable V2A (1.4301)	7100-0040-6000-000	47,92 €
-------	---	--------------------	---------

ver más información en el capítulo

