

# THERMASGARD® HFTM - EtherCAT P

## D Bedienungs- und Montageanleitung

Hülsenfühler mit Temperaturmessumformer,  
Bluetooth-fähig, mit EtherCATP-Anschluss

## GB Operating Instructions, Mounting & Installation

Sleeve sensor with temperature measuring transducer,  
Bluetooth-enabled, with EtherCATP port

## F Notice d'instruction

Sonde chemisée avec convertisseur de température,  
compatible Bluetooth, avec raccordement EtherCATP

## RU Руководство по монтажу и обслуживанию

Втулочный датчик с измерительным  
преобразователем температуры,  
с поддержкой технологий Bluetooth и EtherCAT P



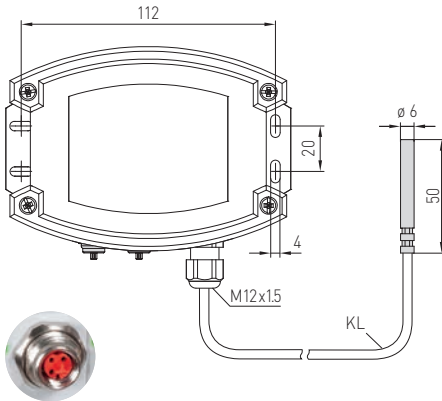
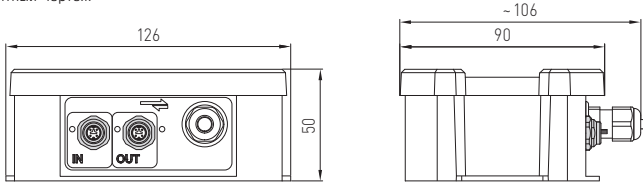
S+S REGELTECHNIK GMBH  
THURN-UND-TAXIS-STR. 22  
90411 NÜRNBERG / GERMANY  
FON +49 (0) 911 / 519 47-0  
mail@SplusS.de  
www.SplusS.de



CARTONS  
ET EMBALLAGE  
PAPIER À TRIER

Maßzeichnung  
Dimensional drawing  
Plan coté  
Габаритный чертёж

HFTM - EtherCATP



**M8-Steckverbinder**  
EtherCATP - kodiert

**M8-plug-in connector**  
EtherCATP - encoded

**Connecteur M8**  
codage EtherCATP

**Разъем M8**  
с кодировкой для  
EtherCATP



**IP65**  
(Standard) feuchtedicht  
(standard) humidity-tight  
(standard) étanche à l'humidité  
(стандартные) с влагонепроницаемой



**IP68 Perfect Sensor Protection**  
(optional) wasserdicht  
(optional) watertight  
(en option) étanche à l'eau  
(опционально) водонепроницаемый



**IP54**  
(optional) mit Glasseide-Kabel  
(optional) with glass fibre cable  
(en option) avec câble en fibre de verre  
(опционально) с кабелем из стеклонити

High-Performance-Verguss gegen Vibration,  
mechanischer Belastung und Feuchtigkeit.

High-performance encapsulation against  
vibration, mechanical stress and humidity

**S+S** **PS-PROTECTION**  
PERFECT SENSOR PROTECTION

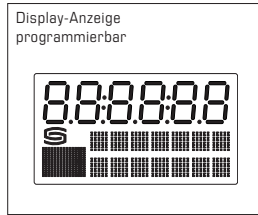
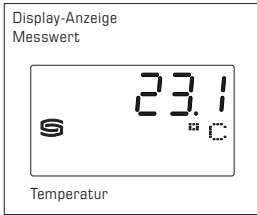
Vernetzbarer HülSENTemperaturmessumformer **THERMASGARD® HFTM-EtherCATP** mit M8-Steckverbinder (EtherCATP-kodiert), Bluetooth-fähig, im schlagfestem Kunststoffgehäuse mit Schnellverschlusschrauben, wahlweise mit /ohne Display und Bargraph, Kabelfühler mit Edelhülse. Der Hülsefühler dient zur Erfassung der Temperatur in flüssigen und gasförmigen Medien. Der Einsatz erfolgt als Kanalfühler oder mittels Einbau in Tauchhülse **THE** (Zubehör) als Tauch- und Einschraubfühler in Flüssigkeiten. Der Fühler ist werkseitig kalibriert.

**EtherCATP-fähiger Messumformer** für industrielle Anforderungen mit höchster Zuverlässigkeit: mit einfacher Einbindung in die SPS-Ebene über die ESI-Konfigurationsdatei des Gerätes, mit Diagnosemöglichkeiten (wie Kommunikationsfehlerzähler), erweiterte Einstellmöglichkeiten, abrufbaren historischen Daten (Min/Max) und Wartungsintervallermittlung des Sensors. Optional mit großem beleuchteten Display (dreizeilig, im 7-Segment- und Dot-Matrix-Bereich individuell programmierbar) und Bargraph (siebenstellig, LEDs frei konfigurierbar) zur grafischen Darstellung, z.B. als Ampelanzeige.

TECHNISCHE DATEN	
Spannungsversorgung:	24 V DC über EtherCATP (U <sub>G</sub> )
Leistungsaufnahme:	< 3 W
Busprotokoll:	<b>EtherCAT</b>
Funktechnologie:	<b>Bluetooth (LE)</b>
Sensor:	Pt1000, DIN EN 60751, Klasse B ( <b>Perfect Sensor Protection</b> bei IP68)
Messbereich:	-50...+150 °C; T <sub>max</sub> bis <b>+150 °C</b>
Abweichung Temperatur:	typisch ± 0,2 K bei +25 °C
Medium:	saubere Luft und nicht aggressive, nicht brennbare Gase; Flüssigkeiten abhängig von gewählter Tauchhülse (Zubehör)
Sensorschutz:	Fühlerhülse aus Edelstahl V4A (1.4571), Ø = 6 mm, NL = 50 mm (optional 30...400 mm)
Sensorkabel:	Silikon, SIHF, 2 x 0,25 mm <sup>2</sup> ; Kabelänge (KL) = 1,5 m (andere Längen und Mantelmaterialien, z.B. PTFE oder Glasfaser mit Stahlgeflecht, optional auf Anfrage)
Gehäuse:	Kunststoff, UV-beständig, Werkstoff Polyamid, 30% Glaskugelerstärkt, mit Schnellverschlusschrauben (Schlitz / Kreuzschlitz-Kombination), Farbe Verkehrsweiß (ähnlich RAL 9016), Deckel für Display ist transparent!
Abmaße:	126 x 90 x 50 mm (Tyr 2)
Kabelanschluss:	<b>M8-Steckverbinder</b> , EtherCATP-kodiert
Umgebungstemperatur:	Messumformer -30...+70 °C
zulässige Luftfeuchte:	< 95% r. H., nicht kondensierende Luft
Schutzklasse:	III (nach EN 60730)
Schutzart Gehäuse:	<b>IP54</b> (nach EN 60529)
Schutzart Sensor:	<b>IP65</b> (nach EN 60529) <b>Hülse</b> feuchtedicht (standard) <b>IP68</b> (nach EN 60529) <b>Hülse</b> wasserdicht (optional) <b>IP54</b> (nach EN 60529) mit <b>Glasfaser</b> -Kabel (optional)
Normen:	CE-Konformität, nach EMV-Richtlinie 2014 / 30 / EU, nach RED 2014 / 53 / EU
Ausstattung:	<b>Display mit Beleuchtung</b> , dreizeilig, programmierbar, Ausschnitt ca. 51 x 29 mm (B x H), zur Anzeige des Ist-Temperatur oder eines individuell programmierbaren Anzeigewertes. <b>Bargraph</b> , siebenstellig, LEDs frei konfigurierbar, zur grafischen Anzeige des Messwertes.
<b>ZUBEHÖR</b>	siehe letzte Seite

THERMASGARD® HFTM - EtherCAT P		Hülsefühler mit Temperaturmessumformer, mit EtherCAT P-Anschluss			
Typ / WG02	Messbereich Temperatur	Sensor	Ausgang	Bargraph Display	Art.-Nr.
<b>HFTM-ECATP xx</b>					
HFTM-ECATP	-50...+150 °C	Pt1000	EtherCAT P		2001-2161-9100-001
HFTM-ECATP LCD	-50...+150 °C	Pt1000	EtherCAT P	<input type="checkbox"/> <input type="checkbox"/>	2001-2162-9100-001
Aufpreis:	Schutzart <b>IP68</b> (Fühlerhülse wasserdicht vergossen) pro lfd. Meter Anschlussleitung ( <b>Silikon / PTFE / Glasfaser</b> ) andere Fühlerhülslänge (optional 30...400 mm)				auf Anfrage auf Anfrage

ZUBEHÖR	
<b>THE-xx</b>	<b>Tauchhülsen</b> aus Edelstahl V4A (1.4571) oder Messing vernickelt, Ø = 9 mm, Innendurchmesser der Aufnahme Ø = 5,2 mm, mit <b>Druckschraube</b> M12 x 1,5



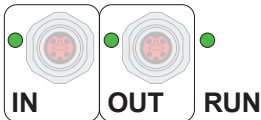
Über die EtherCAT-Schnittstelle kann die **LCD-Anzeige** programmiert werden. Wird nur eine Ausgangsgröße gewählt, erfolgt die Anzeige statisch, bei Mehrfachwahl zyklisch nacheinander.

Hierbei wird in der **ersten Zeile** der Wert und in der **zweiten Zeile** die entsprechende Einheit angezeigt. Die **dritte Zeile** bleibt standardmäßig leer, falls keine benutzerdefinierte Eingabe erfolgt.

Das komplette Display kann sowohl im 7-Segment-Bereich, als auch im Dot-Matrix-Bereich **individuell** beschrieben werden.

Beim Anlegen der Versorgungsspannung führt das Gerät einen **Funktionstest** für Display und Bargraph durch. Dieser dauert ca. 30 Sekunden, anschließend ist das Gerät betriebsbereit.

Falls zum Gerät keine Busverbindung besteht, erscheint im Display die Meldung „ERR no link“.



EtherCAT P	LED-Statusanzeige
<b>1. LED</b>	<b>"IN"</b>
aus	keine Verbindung zum vorhergehenden EtherCAT-Modul
leuchtet	LINK: Verbindung zum vorhergehenden EtherCAT-Modul
blinkt	ACT: Kommunikation mit vorhergehenden EtherCAT-Modul
<b>2. LED</b>	<b>"OUT"</b>
aus	keine Verbindung zum nachfolgendem EtherCAT-Modul
leuchtet	LINK: Verbindung zum nachfolgendem EtherCAT-Modul
blinkt	ACT: Kommunikation mit nachfolgendem EtherCAT-Modul
<b>3. LED</b>	<b>"RUN"</b>
aus	EtherCAT-Modul ist im Status "Init"
blinkt schnell	EtherCAT-Modul ist im Status "Pre-Operational"
blinkt langsam	EtherCAT-Modul ist im Status "Safe-Operational"
leuchtet	EtherCAT-Modul ist im Status "Operational"
<b>Die Status-LEDs befinden sich neben dem Kabelanschluss.</b>	

## **D** Montage und Inbetriebnahme

### **Hinweise zum mechanischen Ein- und Anbau:**

Der Einbau hat unter Berücksichtigung der einschlägigen, für den Messort gültigen Vorschriften und Standards (wie z. B. Schweißvorschriften usw.) zu erfolgen. Insbesondere sind zu berücksichtigen:

- VDE / VDI Technische Temperaturmessungen, Richtlinie, Messanordnungen für Temperaturmessungen
- die EMV-Richtlinien, diese sind einzuhalten
- eine Parallelverlegung mit stromführenden Leitungen ist unbedingt zu vermeiden
- es wird empfohlen abgeschirmte Leitungen zu verwenden, dabei ist der Schirm einseitig an der DDC / SPS aufzulegen.

Der Einbau hat unter Beachtung der Übereinstimmung der vorliegenden technischen Parameter der Thermometer mit den realen Einsatzbedingungen zu erfolgen, insbesondere:

- Messbereich
- zulässiger maximaler Druck, Strömungsgeschwindigkeit
- Schwingungen, Vibrationen, Stöße sind zu vermeiden (< 0,5 g)

### **SICHERHEITSVORSCHRIFTEN**

Diese Geräte sind nur ihrem Verwendungszweck entsprechend einzusetzen. Dabei sind die entsprechenden Sicherheitsvorschriften des VDE, der Länder, ihrer Überwachungsorgane, des TÜV und der örtlichen EVU zu beachten. Der Käufer hat auf die Einhaltung der Bau- und Sicherheitsbestimmungen zu achten und Gefährdungen aller Art zu vermeiden. Für Mängel und Schäden, die durch unsachgemäße Verwendung unserer Geräte entstehen, übernehmen wir keine Gewährleistung. Die Installation der Geräte darf nur durch einen Fachmann erfolgen.

**Um Schäden / Fehler zu verhindern, sind vorzugsweise abgeschirmte Leitungen zu verwenden. Eine Parallelverlegung mit stromführenden Leitungen ist unbedingt zu vermeiden. Die EMV-Richtlinien sind zu beachten.**

### **Hinweise zur Inbetriebnahme:**

Dieses Gerät wurde unter genormten Bedingungen kalibriert, abgeglichen und geprüft. Bei Betrieb unter abweichenden Bedingungen empfehlen wir Vorort eine manuelle Justage erstmals bei Inbetriebnahme sowie anschließend in regelmäßigen Abständen vorzunehmen.

**Eine Inbetriebnahme ist zwingend durchzuführen und darf nur von Fachpersonal vorgenommen werden!**

## **D** Wichtige Hinweise

**Als AGB gelten ausschließlich unsere sowie die gültigen „Allgemeinen Lieferbedingungen für Erzeugnisse und Leistungen der Elektroindustrie“ [ZVEI Bedingungen] zuzüglich der Ergänzungsklausel „Erweiterter Eigentumsvorbehalt“.**

Außerdem sind folgende Punkte zu beachten:

- Vor der Installation und Inbetriebnahme ist diese Anleitung zu lesen und die alle darin gemachten Hinweise sind zu beachten!
- Bei Montage im Außenbereich ist ein geeigneter Wetter- und Sonnenschutz zu verwenden.
- Der Anschluss der Geräte darf nur an Sicherheitskleinspannung und im spannungslosen Zustand erfolgen.  
Um Schäden und Fehler am Gerät (z.B. durch Spannungsinduktion) zu verhindern, sind abgeschirmte Leitungen zu verwenden, eine Parallelverlegung zu stromführenden Leitungen zu vermeiden und die EMV- Richtlinien zu beachten.
- Dieses Gerät ist nur für den angegebenen Verwendungszweck zu nutzen, dabei sind die entsprechenden Sicherheitsvorschriften des VDE, der Länder, ihrer Überwachungsorgane, des TÜV und der örtlichen EVU zu beachten.  
Der Käufer hat die Einhaltung der Bau- und Sicherheitsbestimmung zu gewährleisten und Gefährdungen aller Art zu vermeiden.
- Für Mängel und Schäden, die durch unsachgemäße Verwendung dieses Gerätes entstehen, werden keinerlei Gewährleistungen und Haftungen übernommen.
- Folgeschäden, welche durch Fehler an diesem Gerät entstehen, sind von der Gewährleistung und Haftung ausgeschlossen.
- Montage und Inbetriebnahme der Geräte darf nur durch Fachpersonal erfolgen.
- Es gelten ausschließlich die technischen Daten und Anschlussbedingungen der zum Gerät gelieferten Montage- und Bedienungsanleitung, Abweichungen zur Katalogdarstellung sind nicht zusätzlich aufgeführt und im Sinne des technischen Fortschritts und der stetigen Verbesserung unserer Produkte möglich.
- Bei Veränderungen der Geräte durch den Anwender entfallen alle Gewährleistungsansprüche.
- Dieses Gerät darf nicht in der Nähe von Wärmequellen (z.B. Heizkörpern) oder deren Wärmestrom eingesetzt werden, eine direkte Sonneneinstrahlung oder Wärmeeinstrahlung durch ähnliche Quellen (starke Leuchte, Halogenstrahler) ist unbedingt zu vermeiden.
- Der Betrieb in der Nähe von Geräten, welche nicht den EMV-Richtlinien entsprechen, kann zur Beeinflussung der Funktionsweise führen.
- Dieses Gerät darf nicht für Überwachungszwecke, welche dem Schutz von Personen gegen Gefährdung oder Verletzung dienen und nicht als Not-Aus-Schalter an Anlagen und Maschinen oder vergleichbare sicherheitsrelevante Aufgaben verwendet werden.
- Die Gehäuse- und Gehäusezubehörmaße können geringe Toleranzen zu den Angaben dieser Anleitung aufweisen.
- Veränderungen dieser Unterlagen sind nicht gestattet.
- Reklamationen werden nur vollständig in Originalverpackung angenommen.

**Vor der Montage und Inbetriebnahme ist diese Anleitung zu lesen und die alle darin gemachten Hinweise sind zu beachten!**

Networkable sleeve temperature measuring transducer **THERMASGARD® HFTM-EtherCATP** with M8 plug-in connector (EtherCATP-encoded), Bluetooth-enabled, in an impact-resistant plastic housing with quick-locking screws, optionally with /without display and bar graph, cable sensor with stainless steel sleeve. The sleeve sensor is used to detect the temperature in liquid and gaseous media. It is used as a duct sensor or, if installed in an immersion sleeve **THE** (accessory), as an immersion and screw-in sensor in liquids. The sensor is factory-calibrated.

**EtherCATP-enabled measuring transducer** for industrial requirements with maximum reliability: includes easy PLC integration using the device's ESI configuration file, diagnostics (such as communication failure counter), advanced settings options, access to historical data (min / max) and establishing the sensor's service interval. Optionally with large illuminated display (3-line, customised programming in the 7-segment and dot-matrix range) and bar graph (7-digit, LEDs freely configurable) for graphical display, e.g., as a traffic light indicator.

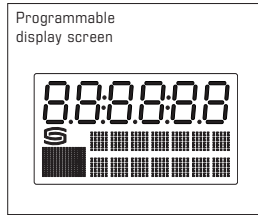
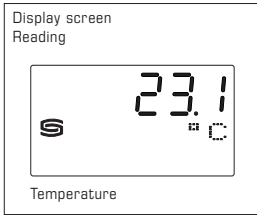
TECHNICAL DATA	
Power supply:	24 V DC via EtherCATP (U <sub>S</sub> )
Power consumption:	< 3W
Bus protocol:	<b>EtherCAT</b>
Radio technology:	<b>Bluetooth</b> (LE)
Sensor:	Pt1000, DIN EN 60751, class B ( <b>Perfect Sensor Protection</b> at IP68)
Measuring range:	-50...+150 °C; T <sub>max</sub> <b>up to +150 °C</b>
Deviation in temperature:	typically ± 0.2 K at +25 °C
Medium:	Clean air and non-aggressive, non-combustible gases; liquids depending on selected immersion sleeve (accessory)
Sensor protection:	Sensor sleeve made from stainless steel V4A (1.4571), Ø = 6 mm, nominal length (NL) = 50 mm (optional 30...400 mm)
Sensor cable:	Silicone, SiHF, 2 x 0,25 mm <sup>2</sup> ; cable length (KL) = 1.5m (other lengths and jacket materials, e.g. PTFE or glass fibre with steel mesh, available on request)
Housing:	Plastic, UV-resistant, polyamide material, 30% glass-globe reinforced, with quick-locking screws (slotted / Phillips head combination), colour traffic white (similar to RAL 9016), housing cover for display is transparent!
Dimensions:	126 x 90 x 50mm (Tyr 2)
Cable connection:	<b>M8 plug-in connector</b> , EtherCATP-encoded
Ambient temperature:	Measuring transducer -30...+70 °C
Permitted humidity:	< 95% r. H., non-precipitating air
Protection class:	III (according to EN 60730)
Protection type housing:	<b>IP54</b> (according to EN 60529)
Protection type sensor:	<b>IP65</b> (according to EN 60529) <b>sleeve</b> humidity-tight (standard) <b>IP68</b> (according to EN 60529) <b>sleeve</b> water-tight (optional) <b>IP54</b> (according to EN 60529) with <b>glass fibre</b> cable (optional)
Standards:	CE conformity, according to EMC Directive 2014 / 30 / EU, according to RED 2014 / 53 / EU
Equipment:	<b>Display with illumination</b> , 3-line, customised programming, cutout approx. W51 x H29mm, to display the actual temperature or a customised display value. <b>Bar graph</b> , 7-digit, LEDs freely configurable, to graphically display the reading.

**ACCESSORIES** see last page

THERMASGARD® HFTM - EtherCAT P		Sleeve sensors with temperature measuring transducer with EtherCATP port			
Type / WG02	Measuring Range Temperature	Sensor	Output	Bar graph Display	Item No.
<b>HFTM-ECATP xx</b>					
HFTM-ECATP	-50...+150 °C	Pt1000	EtherCAT P		2001-2161-9100-001
HFTM-ECATP LCD	-50...+150 °C	Pt1000	EtherCAT P	<input type="checkbox"/> <input type="checkbox"/>	2001-2162-9100-001
Extra charge:	Protection type <b>IP68</b> (sensor sleeve watertight compound-filled) per running metre of connecting lead ( <b>silicone / PTFE / glass fibre</b> ) other protection sleeve lengths (optional 30...400mm)				on request on request

**ACCESSORIES**

**THE-xx** **Immersion sleeve**, stainless steel **V4A** (1.4571) or nickel-plated brass, Ø = 9 mm  
For further information, see last chapter Accessories!



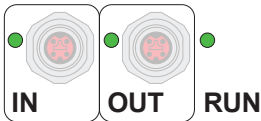
Use the EtherCAT interface to program the **LCD display**.  
 With only one output value selected, the display is static;  
 with several values selected, the display is cyclical with one after the other.

In the **first line** the value is displayed and in the **second line** the corresponding unit. The **third line** is empty by default if there are no customised inputs.

The entire display in the 7-segment range as well as in the dot-matrix range can be **customised**.

When the supply voltage is applied, the device performs a **function test** for the display and bar graph. This takes approximately 30 seconds, after which the device is ready for operation.

In the absence of a bus connection to the device, the message **"ERR no link"** appears in the display.



EtherCAT P	LED status display
<b>1. LED</b>	<b>"IN"</b>
off	no connection to upstream EtherCAT module
illuminated	LINK: connection to upstream EtherCAT module
blinking	ACT: communication with upstream EtherCAT module
<b>2. LED</b>	<b>"OUT"</b>
off	no connection to downstream EtherCAT module
illuminated	LINK: connection to downstream EtherCAT module
blinking	ACT: communication with downstream EtherCAT module
<b>3. LED</b>	<b>"RUN"</b>
off	EtherCAT module is in "Init" state
quickly blinking	EtherCAT module is in "Pre-Operational" state
slowly blinking	EtherCAT module is in "Safe-Operational" state
illuminated	EtherCAT module is in "Operational" state
<b>The status LEDs are next to the cable connection.</b>	

## Installation and Commissioning

### Notes regarding mechanical mounting and attachment:

Mounting shall take place while observing all relevant regulations and standards applicable for the place of measurement (e.g. such as welding instructions, etc.). Particularly the following shall be regarded:

- VDE / VDI directive technical temperature measurements, measurement set-up for temperature measurements.
- The EMC directives must be adhered to.
- It is imperative to avoid parallel laying of current-carrying lines.
- We recommend to use shielded cables with the shielding being attached at one side to the DDC / PLC.

Before mounting, make sure that the existing thermometer's technical parameters comply with the actual conditions at the place of utilization, in particular in respect of:

- Measuring range
- Permissible maximum pressure, flow velocity
- Oscillations, vibrations, shocks are to be avoided (< 0.5 g)

### SAFETY REGULATIONS

These devices shall only be used for their intended purpose. Respective safety regulations issued by the VDE, the states, their control authorities, the TÜV and the local energy supply company must be observed. The buyer has to ensure adherence to the building and safety regulations and has to avoid all dangers of any kind. We do not assume any warranty for faults or damages arising or resulting from improper use of our equipment or from non-observance of operating instructions. These instruments must be installed by authorised specialists only!

**Preferably shielded cables should be used in order to prevent damages/errors. It is imperative to avoid laying parallel with current-carrying lines. EMC directives must be adhered to.**

### Notes on commissioning:

This device was calibrated, adjusted and tested under standardised conditions. When operating under deviating conditions, we recommend performing an initial manual adjustment on-site during commissioning and subsequently at regular intervals.

**Commissioning is mandatory and may only be performed by qualified personnel!**

## General notes

Our "General Terms and Conditions for Business" together with the "General Conditions for the Supply of Products and Services of the Electrical and Electronics Industry" (ZVEI conditions) including supplementary clause "Extended Retention of Title" apply as the exclusive terms and conditions.

In addition, the following points are to be observed:

- These instructions must be read before installation and putting in operation and all notes provided therein are to be regarded!
- A suitable weather and sun protection hood must be used when installed outdoors.
- Devices must only be connected to safety extra-low voltage and under dead-voltage condition.  
To avoid damages and errors at the device (e.g. by voltage induction) shielded cables are to be used, laying parallel with current-carrying lines is to be avoided, and EMC directives are to be observed.
- This device shall only be used for its intended purpose. Respective safety regulations issued by the VDE, the states, their control authorities, the TÜV and the local energy supply company must be observed.  
The purchaser has to adhere to the building and safety regulations and has to prevent perils of any kind.
- No warranties or liabilities will be assumed for defects and damages arising from improper use of this device.
- Consequential damages caused by a fault in this device are excluded from warranty or liability.
- These devices must be installed and commissioned by authorised specialists.
- The technical data and connecting conditions of the mounting and operating instructions delivered together with the device are exclusively valid.  
Deviations from the catalogue representation are not explicitly mentioned and are possible in terms of technical progress and continuous improvement of our products.
- In case of any modifications made by the user, all warranty claims are forfeited.
- This device must not be installed close to heat sources (e.g. radiators) or be exposed to their heat flow.  
Direct sun irradiation or heat irradiation by similar sources (powerful lamps, halogen spotlights) must absolutely be avoided.
- Operating this device close to other devices that do not comply with EMC directives may influence functionality.
- This device must not be used for monitoring applications, which serve the purpose of protecting persons against hazards or injury, or as an EMERGENCY STOP switch for systems or machinery, or for any other similar safety-relevant purposes.
- Dimensions of housings or housing accessories may show slight tolerances on the specifications provided in these instructions.
- Modifications of these records are not permitted.
- In case of a complaint, only complete devices returned in original packing will be accepted.

**These instructions must be read before installation and commissioning and all notes provided therein are to be regarded!**



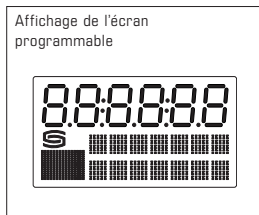
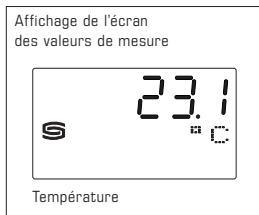
Convertisseur de température chemisé interconnectable **THERMASGARD® HFTM-EtherCATP** avec connecteur M8 (codage EtherCATP), compatible Bluetooth, boîtier plastique résistant aux chocs avec vis de fermeture rapide, au choix avec/sans écran et bargraphe, sonde à câble avec douille en acier inoxydable. La sonde chemisée sert à mesurer la température dans les milieux liquides et gazeux. Elle peut être utilisée comme sonde de mesure pour montage en gaine ou comme sonde à immerger et à visser dans des liquides par montage dans un doigt de gant **THE** (accessoire). La sonde est calibrée en usine.

**Convertisseur de mesure compatible EtherCATP** pour les applications industrielles exigeant une fiabilité maximale : Intégration simple au niveau de l'API via le fichier de configuration (fichier ESI) de l'appareil, avec possibilités de diagnostic (telles que des compteurs d'erreurs de communication), options de réglage avancées, consultation des données de l'historique (min./max.) et détermination de l'intervalle de maintenance du capteur. En option avec grand écran éclairé (à trois lignes, programmable individuellement en technologie 7 segments et en matrice de points) et bargraphe (à sept lignes, LED librement configurables) pour l'affichage graphique, par ex. comme indicateur à LED.

CARACTÉRISTIQUES TECHNIQUES	
Alimentation en tension :	24 V CC via EtherCATP (U <sub>g</sub> )
Puissance absorbée :	< 3W
Protocole de bus :	<b>EtherCAT</b>
Technologie radio :	<b>Bluetooth (LE)</b>
Capteur :	Pt1000, DIN EN 60751, classe B ( <b>Perfect Sensor Protection IP68</b> )
Plage de mesure :	-50...+150 °C; T <sub>max</sub> <b>jusqu'à +150 °C</b>
Écart température :	typique ±0,2K à +25 °C
Fluide :	air propre et gaz non agressifs, non inflammables ; liquides, en fonction du doigt de gant sélectionné (accessoire)
Protection de capteur :	douille en acier inoxydable V4A (1.4571), Ø=6 mm, longueur nominale (NL)=50 mm (en option 30...400 mm)
Câble de capteur :	silicone, SiHF, 2x0,25 mm <sup>2</sup> ; longueur du câble (KL) = 1,5m (autres longueurs et matériaux de gaine, par ex. PTFE ou fibre de verre sous tresse métallique, en option sur demande)
Boîtier :	plastique, résistant aux UV, matière polyamide, renforcé de billes de verre à 30%, avec vis de fermeture rapide (association fente/fente en croix), coloris blanc signalisation (similaire à RAL9016), le couvercle de l'écran est transparent !
Dimensions :	126 x 90 x 50 mm (Tyr2)
Raccordement de câble :	<b>connecteur M8</b> , codage EtherCATP
Température ambiante :	convertisseur de mesure -30...+70 °C
Humidité de l'air admissible :	< 95% h.r., air sans condensation
Classe de protection :	III (selon EN 60 730)
Type de protection boîtier :	<b>IP54</b> (selon EN 60 529)
Type de protection capteur :	<b>IP65</b> (selon EN 60 529) <b>douille</b> étanche à l'humidité (standard) <b>IP68</b> (selon EN 60 529) <b>douille</b> étanche à l'eau (en option) <b>IP54</b> (selon EN 60 529) avec câble en <b>fibre de verre</b> (en option)
Normes :	conformité CE, selon la directive « CEM » 2014 / 30 / EU, selon RED 2014 / 53 / EU
Équipement :	<b>écran avec éclairage</b> , à trois lignes, programmable, découpe env. 51x29 mm (lxH), pour l'affichage de la température réelle ou d'un paramètre au choix. <b>Bargraphe</b> , à sept lignes, LED configurables individuellement, pour l'affichage de la valeur de mesure en graphique.
<b>ACCESSOIRES</b>	voir dernière page

THERMASGARD® HFTM-EtherCAT P		Sonde chemisée avec convertisseur de température, avec raccordement EtherCATP			
Type / WG02	plage de mesure température	capteur	sortie	affichage bargraphe	référence
<b>HFTM-ECATP xx</b>					
HFTM-ECATP	-50...+150 °C	Pt1000	EtherCAT P		2001-2161-9100-001
HFTM-ECATP LCD	-50...+150 °C	Pt1000	EtherCAT P	<input type="checkbox"/> <input type="checkbox"/>	2001-2162-9100-001
Supplément :	Type de protection <b>IP68</b> (chemise de la sonde surmoulée étanche à l'eau) câble de raccordement ( <b>silicone/PTFE/soie de verre</b> ) le mètre courant d'autres longueur du tube de protection (en option 30...400mm)				sur demande sur demande

ACCESSOIRES	
<b>THE-xx</b>	<b>doigts de gant</b> en acier inox <b>V4A</b> (1.4571) ou laiton nickelé, Ø=9 mm, diamètre intérieur d'insertion 5,2 mm, avec <b>vis de pression</b> M12 x1,5



L'écran LCD peut être programmé via l'interface EtherCAT.

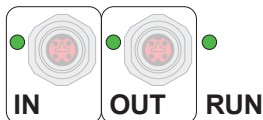
Si seule une grandeur de sortie est sélectionnée, l'affichage est statique. Il est cyclique si plusieurs grandeurs sont sélectionnées.

La valeur s'affiche ainsi dans la **première ligne** et l'unité correspondante dans la **deuxième ligne**. La **troisième ligne** reste vide par défaut, si aucune saisie définie par l'utilisateur n'a lieu.

Il est possible de saisir du texte **de manière individuelle** sur tout l'écran avec affichage 7 segments ou l'affichage avec matrice de points.

À l'application de la tension d'alimentation, l'appareil effectue un **test de fonctionnement** pour l'écran et le bargraphe. Cela dure environ 30 secondes, ensuite, l'appareil est opérationnel.

En cas d'absence de connexion par bus à l'appareil, le message « **ERR no link** » apparaît à l'écran.



EtherCAT P	Affichage d'état à LED
<b>1. LED</b>	<b>"IN"</b>
éteinte	Aucune connexion avec le module EtherCAT précédent
éclairée	LINK : connexion avec le module EtherCAT précédent
clignote	ACT : communication avec le module EtherCAT précédent
<b>2. LED</b>	<b>"OUT"</b>
éteinte	Aucune connexion avec le module EtherCAT suivant
éclairée	LINK : connexion avec le module EtherCAT suivant
clignote	ACT : communication avec le module EtherCAT suivant
<b>3. LED</b>	<b>"RUN"</b>
éteinte	Le module EtherCAT a le statut « Init »
clignote rapidement	Le module EtherCAT a le statut « Pre-Operational »
clignote lentement	Le module EtherCAT a le statut « Safe-Operational »
éclairée	Le module EtherCAT a le statut « Operational »

**Les LED d'état se trouvent à côté du raccordement par câble.**

## F Montage et mise en service

### Consignes pour l'installation mécanique :

Effectuer le montage en tenant compte des dispositions et règles standards à ce titre applicables pour le lieu de mesure (par ex. des règles de soudage, etc.) Sont notamment à considérer :

- Mesure technique de températures selon VDE /VDI, directives, ordonnances sur les instruments de mesure pour la mesure de températures.
- Les directives «CEM», celles-ci sont à respecter.
- Ne pas poser les câbles de sonde en parallèle avec des câbles de puissance.
- Il est conseillé d'utiliser des câbles blindés, ce faisant raccorder l'une des extrémités du blindage sur le DDC/API.

Effectuer l'installation en respectant la conformité des paramètres techniques correspondants des thermomètres aux conditions d'utilisation réelles, notamment :

- Plage de mesure
- Pression maximale admissible, vitesse d'écoulement
- Éviter les oscillations, vibrations, chocs (< 0,5 g)

### RÈGLES DE SÉCURITÉ

N'utiliser les appareils que pour leur usage prévu. Les règles de sécurité correspondantes de la VDE, des Länder, de leurs organes de surveillance, du TÜV et des entreprises d'approvisionnement en énergie locales sont à respecter. L'acheteur doit respecter les dispositions relatives à la construction et à la sécurité et doit éviter toutes sortes de risques. Les défauts et dommages résultant d'un usage abusif de nos produits ou du non-respect des instructions d'utilisation ne seront pas couverts par la garantie. L'installation des appareils doit être effectuée uniquement par un spécialiste qualifié !

**Pour éviter des endommagements / erreurs, il est conseillé d'utiliser de préférence des câbles blindés. Ne pas poser les câbles de sondes en parallèle avec des câbles de puissance. Les directives CEM sont à respecter !**

### Consignes de mise en service :

Cet appareil a été étalonné, ajusté et testé dans des conditions normalisées. En cas de fonctionnement dans des conditions différentes, nous recommandons un premier réglage manuel sur site lors de la mise en service et à intervalles réguliers par la suite.

**La mise en service ne doit être effectuée que par du personnel qualifié !**

## F Généralités

Seules les CGV de la société S+S, les « Conditions générales de livraison du ZVEI pour produits et prestations de l'industrie électronique » ainsi que la clause complémentaire « Réserve de propriété étendue » s'appliquent à toutes les relations commerciales entre la société S+S et ses clients.

Il convient en outre de respecter les points suivants :

- Avant de procéder à toute installation et à la mise en service, veuillez lire attentivement la présente notice et toutes les consignes qui y sont précisées !
- En cas d'installation à l'extérieur, utiliser une protection adéquate contre les intempéries et le soleil.
- Les raccordements électriques doivent être exécutés HORS TENSION. Ne branchez l'appareil que sur un réseau de très basse tension de sécurité. Pour éviter des endommagements / erreurs sur l'appareil (par ex. dus à une induction de tension parasite), il est conseillé d'utiliser des câbles blindés, ne pas poser les câbles de sondes en parallèle avec des câbles de puissance, les directives CEM sont à respecter.
- Cet appareil ne doit être utilisé que pour l'usage qui est indiqué en respectant les règles de sécurité correspondantes de la VDE, des Länder, de leurs organes de surveillance, du TÜV et des entreprises d'approvisionnement en énergie locales. L'acheteur doit respecter les dispositions relatives à la construction et à la sécurité et doit éviter toutes sortes de risques.
- Nous déclinons toute responsabilité ou garantie pour les défauts et dommages résultant d'une utilisation inappropriée de cet appareil.
- Nous déclinons toute responsabilité ou garantie au titre de tout dommage consécutif provoqué par des erreurs commises sur cet appareil.
- L'installation et la mise en service des appareils doit être effectuée uniquement par du personnel qualifié.
- Seules les données techniques et les conditions de raccordement indiquées sur la notice d'instruction accompagnant l'appareil sont applicables, des différences par rapport à la présentation dans le catalogue ne sont pas mentionnées explicitement et sont possibles suite au progrès technique et à l'amélioration continue de nos produits.
- En cas de modifications des appareils par l'utilisateur, tous droits de garantie ne seront pas reconnus.
- Cet appareil ne doit pas être utilisé à proximité des sources de chaleur (par ex. radiateurs) ou de leurs flux de chaleur, il faut impérativement éviter un ensoleillement direct ou un rayonnement thermique provenant de sources similaires (lampes très puissantes, projecteurs à halogène).
- L'utilisation de l'appareil à proximité d'appareils qui ne sont pas conformes aux directives «CEM» pourra nuire à son mode de fonctionnement.
- Cet appareil ne devra pas être utilisé à des fins de surveillance qui visent à la protection des personnes contre les dangers ou les blessures ni comme interrupteur d'arrêt d'urgence sur des installations ou des machines ni pour des fonctions relatives à la sécurité comparables.
- Il est possible que les dimensions du boîtier et des accessoires du boîtier divergent légèrement des indications données dans cette notice.
- Il est interdit de modifier la présente documentation.
- En cas de réclamation, les appareils ne sont repris que dans leur emballage d'origine et si tous les éléments de l'appareil sont complets.

**Avant de procéder à l'installation et à la mise en service, veuillez lire attentivement la présente notice et toutes les consignes qui y sont précisées !**

Подсоединяемый к сети втулочный измерительный преобразователь температуры THERMASGARD® HFTM-EtherCAT P с разъемом M8 (кодировка для EtherCAT P), с поддержкой технологии Bluetooth, в ударопрочном пластиковом корпусе с быстрозаворачиваемыми винтами, на выбор с дисплеем и линейным индикатором или без них, кабельный датчик с гильзой из нержавеющей стали. Втулочный датчик измеряет температуру жидких и газообразных сред. Используется в качестве канального датчика или в качестве погружного и ввинчиваемого датчика посредством установки в погружную гильзу THE (принадлежности). Датчик откалиброван на заводе.

**Сверхнадежный, поддерживающий технологию EtherCAT измерительный преобразователь для промышленности:** с простым подсоединением к ПЛК с помощью файла конфигурации ESI в устройстве, с функциями диагностики (например, счетчик ошибок обмена данными), расширенными возможностями настройки, просмотром истории (мин./макс. значения) и определением интервалов технического обслуживания датчика. В качестве опции с большим подсвечиваемым дисплеем (трехстрочный, можно индивидуально настроить индикацию как в 7-сегментном поле, так и в поле с точечной матрицей) и линейным индикатором (семь настраиваемых светодиодов) для графического отображения, например, в виде световорного индикатора.

ТЕХНИЧЕСКИЕ ДАННЫЕ	
Напряжение питания:	24 В пост. тока через EtherCAT P (U <sub>2</sub> )
Потребляемая мощность:	< 3 Вт
Протокол шины:	<b>EtherCAT</b>
Беспроводная технология:	<b>Bluetooth (LE)</b>
Чувствительный элемент:	Pt1000, DIN EN 60751, класс B ( <b>Perfect Sensor Protection</b> при IP68)
Диапазон измерения:	-50...+150 °C; T <sub>max</sub> <b>до +150 °C</b>
Погрешность (температура):	обычно ±0,2 К при +25 °C
Среда:	чистый воздух и неагрессивные, негорючие газы; жидкости: зависит от выбранной погружной гильзы (принадлежности)
Защита чувствительного элемента:	гильза из нержавеющей стали V4A (1.4571), диаметр 6 мм, номинальная длина (NL) = 50 мм (опция: от 30 до 400 мм)
Кабель датчика:	силикон, SiHF, 2 × 0,25 мм <sup>2</sup> ; длина кабеля (KL) = 1,5 м (по запросу возможны другие значения длины и материалы оболочки, например, ППФЭ или стеклонити со стальной оплеткой)
Корпус:	пластик, устойчивый к ультрафиолетовому излучению, полиамид, 30% усиление стеклянными шариками, с быстрозаворачиваемыми винтами (комбинация шлиц/крестовый шлиц), цвет — транспортный белый (аналогичен RAL 9016), крышка дисплея прозрачная!
Размеры:	126 x 90 x 50 мм (Тур2)
Подсоединение кабеля:	<b>разъем M8</b> , с кодировкой для EtherCAT P
Температура окружающей среды:	измерительный преобразователь: -30...+70 °C
Допустимая относительная влажность воздуха:	< 95%, без конденсата
Класс защиты:	III (согласно стандарту EN 60730)
Степень защиты корпус:	<b>IP54</b> (согласно EN 60529)
Степень защиты датчик:	<b>IP65</b> (согласно EN 60529) влагонепроницаемая <b>гильза</b> (стандартное исполнение) <b>IP68</b> (согласно EN 60529) водонепроницаемая <b>гильза</b> (опция) <b>IP54</b> (согласно EN 60529) с кабелем из <b>стеклонити</b> (опция)
Нормы:	соответствие нормам ЕС, согласно директиве 2014 / 30 / EU «Электромагнитная совместимость», директиве о радио- и телекоммуникационном оборудовании 2014 / 53 / EU
Комплектация:	<b>дисплей с подсветкой</b> , трехстрочный, программируемый, вырез ок. 51 × 29 мм (Ш × В), для индикации измеренной температуры или индивидуально программируемого значения. <b>Линейный индикатор</b> , семь настраиваемых светодиодов, для графического отображения измеренного значения.
<b>ПРИНАДЛЕЖНОСТИ</b>	см. последнюю страницу

THERMASGARD® HFTM - EtherCAT P		Втулочный датчик с измерительным преобразователем температуры, с поддержкой технологии EtherCAT P			
Тип / WG02	Диапазон измерения температура	Чувств. элемент	Выход	Линейный индикатор Дисплей	Арт. №
<b>HFTM-ECATP xx</b>					
HFTM-ECATP	-50...+150 °C	Pt1000	EtherCAT P		2001-2161-9100-001
HFTM-ECATP LCD	-50...+150 °C	Pt1000	EtherCAT P	<input type="checkbox"/> <input type="checkbox"/>	2001-2162-9100-001
Дополнительная плата:	Степень защиты <b>IP68</b> (гильза датчика в литой водонепроницаемой оболочке) погонный метр двухпроводного соединительного кабеля ( <b>силикон / PTFE / стеклонити</b> ) по запросу другая длина рукава датчика (опционально 30...400 мм) по запросу				

ПРИНАДЛЕЖНОСТИ	
<b>THE -xx</b>	<b>Погружная гильза</b> из высококачественной стали V4A (1.4571) или никелированной латуни, Ø = 9 мм внутренний диаметр гнезда 5,2 мм, с <b>нажимной винт</b> M12x1,5



С помощью интерфейса EtherCAT можно запрограммировать индикацию на ЖК-дисплее.

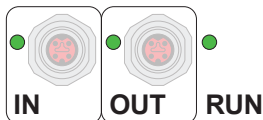
Если выбрана одна выходная величина, она отображается постоянно, при выборе нескольких величин они показываются поочередно.

При этом в **первой строке** отображается значение, а во **второй** — соответствующая единица измерения. В стандартном исполнении **третья строка** остается пустой, если пользователь не изменяет настройки.

Весь дисплей можно **индивидуально** настроить на индикацию как в 7-сегментном поле, так и в поле с точечной матрицей.

При подаче питающего напряжения устройство выполняет **функциональную проверку** дисплея и линейного индикатора. Она длится прим. 30 секунд, затем устройство готово к эксплуатации.

Если нарушается соединение устройства с шиной, на дисплее появляется сообщение **ERR no link**.



EtherCAT P	Светодиодный индикатор состояния
<b>1-й СВЕТОДИОД</b>	<b>"IN"</b>
Не горит	Отсутствует соединение с предшествующим модулем EtherCAT
Горит	LINK: выполняется соединение с предшествующим модулем EtherCAT
Мигает	ACT: обмен данными с предшествующим модулем EtherCAT
<b>2-й СВЕТОДИОД</b>	<b>"OUT"</b>
Не горит	Отсутствует соединение с последующим модулем EtherCAT
Горит	LINK: выполняется соединение с последующим модулем EtherCAT
Мигает	ACT: обмен данными с последующим модулем EtherCAT
<b>3-й СВЕТОДИОД</b>	<b>"RUN"</b>
Не горит	Модуль EtherCAT в состоянии «Init»
Мигает быстро	Модуль EtherCAT в состоянии «Pre-Operational»
Мигает медленно	Модуль EtherCAT в состоянии «Safe-Operational»
Горит	Модуль EtherCAT в состоянии «Operational»
<b>Светодиодные индикаторы состояния находятся возле кабельных соединений.</b>	

## Монтаж и ввод в эксплуатацию

### Указания к механическому монтажу:

Монтаж должен осуществляться с учетом соответствующих, действительных для места измерения предписаний и стандартов (напр., предписаний для сварочных работ). В особенности следует принимать во внимание:

- указания VDE / VDI (союз немецких электротехников / союз немецких инженеров) к техническим измерениям температуры, директивы по устройствам измерения температуры
- директивы по электромагнитной совместимости (их следует придерживаться)
- непременно следует избегать параллельной прокладки токоведущих линий
- рекомендуется применять экранированную проводку; экран следует при этом с одной стороны монтировать к DDC / PLC.

Монтаж следует осуществлять с учетом соответствия прилагаемых технических параметров термометра реальным условиям эксплуатации, в особенности:

- диапазона измерения
- максимально допустимого давления и скорости потока
- допустимых колебаний, вибраций, ударов (д.б. < 0,5 г).

## Указания к продуктам

В качестве Общих Коммерческих Условий имеют силу исключительно наши Условия, а также действительные «Общие условия поставки продукции и услуг для электрической промышленности» (ZVEI) включая дополнительную статью «Расширенное сохранение прав собственности».

Помимо этого, следует учитывать следующие положения:

- Перед установкой и вводом в эксплуатацию следует прочитать данное руководство; должны быть учтены все приведенные в нем указания!
- При монтаже вне помещения использовать подходящее приспособление для защиты от непогоды и солнечных лучей.
- Подключение прибора должно осуществляться исключительно к безопасно малому напряжению и в обесточенном состоянии.
- Во избежание повреждений и отказов (например, вследствие наводок) следует использовать экранированную проводку, избегать параллельной прокладки токоведущих линий и учитывать предписания по электромагнитной совместимости.
- Данный прибор следует применять только по прямому назначению, учитывая при этом соответствующие предписания VDE (союза немецких электротехников), требования, действующие в Вашей стране, инструкции органов технического надзора и местных органов энергоснабжения. Надлежит придерживаться требований строительных норм и правил, а также техники безопасности и избегать угроз безопасности любого рода.
- Мы не несем ответственности за ущерб и повреждения, возникающие вследствие неправильного применения наших устройств.
- Ущерб, возникший вследствие неправильной работы прибора, не подлежит устранению по гарантии.
- Монтаж и ввод в эксплуатацию должны осуществляться только специалистами.
- Действительны исключительно технические данные и условия подключения, приведенные в поставляемых с приборами руководствах по монтажу и эксплуатации. Отклонения от представленных в каталоге характеристик дополнительно не указываются, несмотря на их возможность в силу технического прогресса и постоянного совершенствования нашей продукции.
- В случае модификации приборов потребителем гарантийные обязательства теряют силу.
- Не разрешается использование прибора в непосредственной близости от источников тепла (например, радиаторов отопления) или создаваемых ими тепловых потоков; следует в обязательном порядке избегать попадания прямых солнечных лучей или теплового излучения от аналогичных источников (мощные осветительные приборы, галогенные излучатели).
- Эксплуатация вблизи оборудования, не соответствующего нормам электромагнитной совместимости (EMV), может влиять на работу приборов.
- Недопустимо использование данного прибора в качестве устройства контроля / наблюдения, служащего для защиты людей от травм и угроз для здоровья / жизни, а также в качестве аварийного выключателя устройств и машин или для аналогичных задач обеспечения безопасности.
- Размеры корпусов и корпусных принадлежностей могут в определенных пределах отличаться от указанных в данном руководстве.
- Изменение документации не допускается.
- В случае рекламаций принимаются исключительно цельные приборы в оригинальной упаковке.

**Перед монтажом и вводом в эксплуатацию прочитать данное руководство; должны быть учтены все приведенные в нем указания!**

### ПРЕДПИСАНИЯ ПО ТЕХНИКЕ БЕЗОПАСНОСТИ

Данные приборы следует применять только по прямому назначению. При этом необходимо руководствоваться соответствующими предписаниями VDE (союза немецких электротехников), требованиями, действующими в Вашей стране, инструкциями органов технического надзора и местных органов энергоснабжения. Надлежит придерживаться требований строительных норм и правил, а также техники безопасности и избегать угроз безопасности любого рода. Мы не несем ответственности за ущерб и повреждения, возникающие вследствие неправильного применения наших устройств или несоблюдения указаний руководства по эксплуатации. Установка устройств должна производиться только квалифицированным персоналом.

**Во избежание порчи / повреждений предпочтительно использование экранированной проводки. Следует безусловно избегать параллельной прокладки токоведущих линий и учитывать требования электромагнитной совместимости.**

### Указания по вводу в эксплуатацию:

Этот прибор был откалиброван, отъюстирован и проверен в стандартных условиях. Во время эксплуатации в других условиях рекомендуется провести ручную юстировку на месте в первый раз при вводе в эксплуатацию и затем на регулярной основе.

**Ввод в эксплуатацию обязателен и выполняется только специалистами!**

**© Copyright by S+S Regeltechnik GmbH**

Nachdruck, auch auszugsweise, nur mit Genehmigung der S+S Regeltechnik GmbH.

Reprint in full or in parts requires permission from S+S Regeltechnik GmbH.

La reproduction des textes même partielle est uniquement autorisée après accord de la société S+S Regeltechnik GmbH.

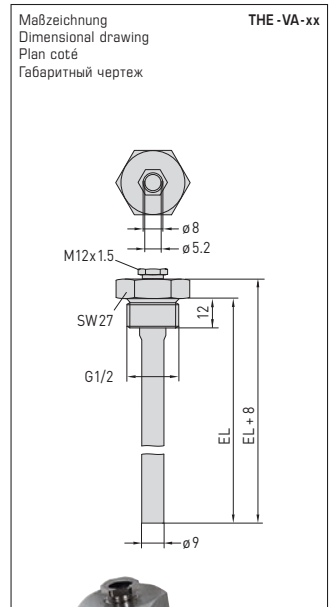
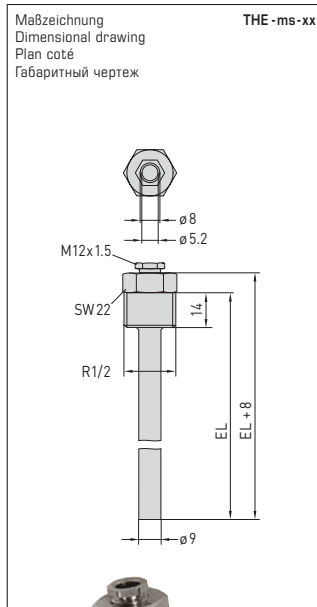
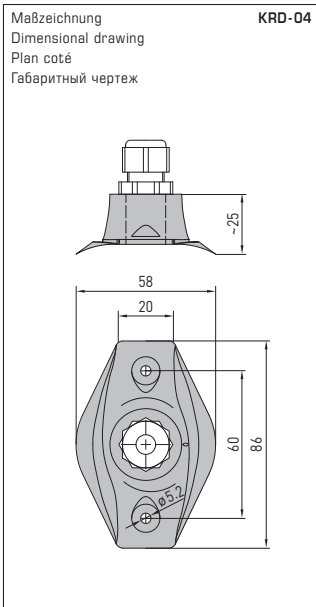
Перепечатка, в том числе в сокращенном виде, разрешается лишь с согласия S+S Regeltechnik GmbH.

Irrtümer und technische Änderungen vorbehalten. Alle Angaben entsprechen unserem Kenntnisstand bei Veröffentlichung. Sie dienen nur zur Information über unsere Produkte und deren Anwendungsmöglichkeiten, bieten jedoch keine Gewähr für bestimmte Produkteigenschaften. Da die Geräte unter verschiedensten Bedingungen und Belastungen eingesetzt werden, die sich unserer Kontrolle entziehen, muss ihre spezifische Eignung vom jeweiligen Käufer bzw. Anwender selbst geprüft werden. Bestehende Schutzrechte sind zu berücksichtigen. Einwandfreie Qualität gewährleisten wir im Rahmen unserer Allgemeinen Lieferbedingungen.

Subject to errors and technical changes. All statements and data herein represent our best knowledge at date of publication. They are only meant to inform about our products and their application potential, but do not imply any warranty as to certain product characteristics. Since the devices are used under a wide range of different conditions and loads beyond our control, their particular suitability must be verified by each customer and/or end user themselves. Existing property rights must be observed. We warrant the faultless quality of our products as stated in our General Terms and Conditions.

Sous réserve d'erreurs et de modifications techniques. Toutes les informations correspondent à l'état de nos connaissances au moment de la publication. Elles servent uniquement à informer sur nos produits et leurs possibilités d'application, mais n'offrent aucune garantie pour certaines caractéristiques du produit. Etant donné que les appareils sont soumis à des conditions et des sollicitations diverses qui sont hors de notre contrôle, leur adéquation spécifique doit être vérifiée par l'acheteur ou l'utilisateur respectif. Tenir compte des droits de propriété existants. Nous garantissons une qualité parfaite dans le cadre de nos conditions générales de livraison.

Возможны ошибки и технические изменения. Все данные соответствуют нашему уровню знаний на момент издания. Они представляют собой информацию о наших изделиях и их возможностях применения, однако они не гарантируют наличие определенных характеристик. Поскольку устройства используются при самых различных условиях и нагрузках, которые мы не можем контролировать, покупатель или пользователь должен сам проверить их пригодность. Соблюдать действующие права на промышленную собственность. Мы гарантируем безупречное качество в рамках наших «Общих условий поставки».



**KRD-04**



**THE -ms-xx**

Messingtauchhülse  
Brass immersion sleeve  
doigt de gant en laiton  
Гильза погружная из латуни



**THE -VA-xx**

Edelstahltauchhülse  
Stainless steel immersion sleeve  
doigt de gant en acier inox  
Гильза погружная из высококачественной стали

