

THERMASREG® FS-20

D Bedienungs- und Montageanleitung

2-Phasen-Frostschutzthermostat,
mit Steuerungs- und Kaskadierungs-Eingang,
mit aktivem und schaltendem Ausgang

GB Operating Instructions, Mounting & Installation

2-phase frost protection thermostat,
with control and cascading input,
with active and switching output

F Notice d'instruction

Thermostat antigel à 2 phases,
avec entrée de commande et en cascade,
avec sortie active de commutation

RU Руководство по монтажу и обслуживанию

2-фазный термостат защиты от замерзания,
с управляющим входом и входом для каскадирования,
с активным и релейным выходом



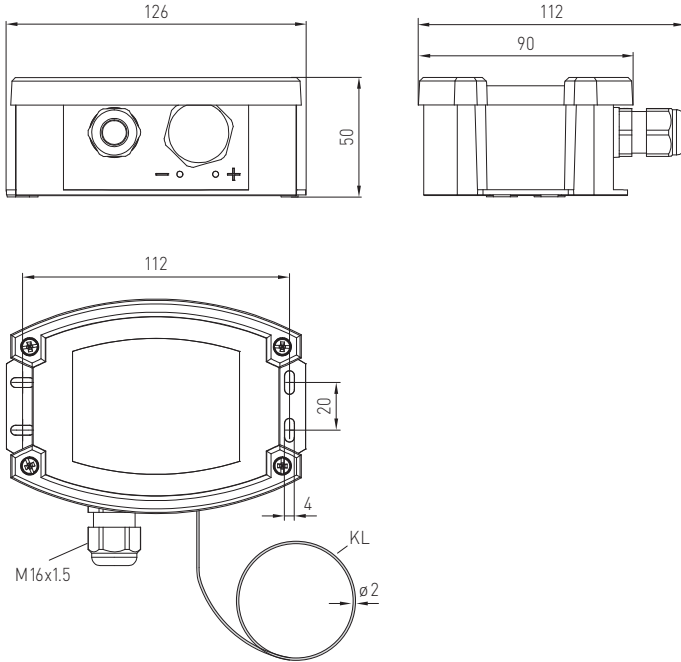
S+S REGELTECHNIK GMBH
THURN-UND-TAXIS-STR. 22
90411 NÜRNBERG / GERMANY
FON +49 (0) 911 / 519 47-0
mail@SplusS.de
www.SplusS.de



CARTONS
ET EMBALLAGE
PAPIER À TRIER

Maßzeichnung
 Dimensional drawing
 Plan coté
 Габаритный чертёж

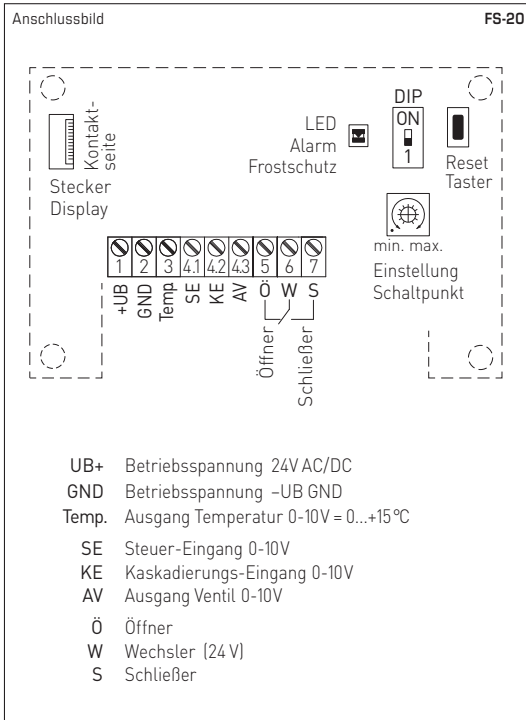
FS-20



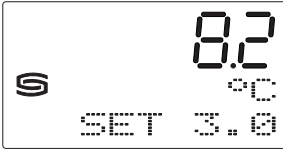
Elektronischer Frostschutzthermostat / Frostwächter **THERMASREG® FS-20** mit schaltendem Relaisausgang, stetigem Temperatur- und Ventilausgang (Summationsausgang 0-10 V) sowie Steuer- und Kaskadierungseingang (0-10 V), optional mit Anschluss für Heizelement, im schlagfesten Kunststoffgehäuse mit Schnellverschlusschrauben, standardmäßig mit Display, mit vollaktiver Fühlerrute aus Kupfer. Der Frostwächter dient zur Überwachung von Klimaanlage, Wärmetauschern, Heizregistern und ähnlichen Anlagen und bewahrt vor Frostschäden und Einfrieren. Die Grenzwertunterschreitung wird an der kältesten Messstelle der Kapillare detektiert, die Fühlerrute ist auf der gesamten Länge aktiv. Mittels Eigendiagnostik werden Kapillarbruch, Betriebsspannungsstörung oder elektrischer Beschädigung des Sensors als Fehler erkannt und das Relais schaltet automatisch auf Frost. Das innovative 2-Phasen-Frostschutzthermostat ermöglicht den einfachen Verbund mehrerer Geräte (Kaskadierung) zur bedarfsgerechten, flächendeckenden Frostüberwachung. Die Lieferung erfolgt incl. Montageklammern **MK-05-K** zur fachgerechten Befestigung der Fühlerrute.

TECHNISCHE DATEN	
Spannungsversorgung:	24V AC/DC (±10%)
Lastwiderstand:	$R_L > 50\text{ k}\Omega$
Messbereich:	0...+15°C
Eingang:	1 x 0-10V Steuereingang DDC 1 x 0-10V Kaskadierungseingang
Ausgang:	1 x 0-10V Ausgang Temperatur (entspricht 0...+15°C) 1 x 0-10V Ausgang Ventil (Frostsignal mit Steuerspannung und Kaskadierung) 1 x potentialfreier Wechsler (24 V), Einstellbereich 0...+15°C
Stromaufnahme:	max. 100 mA bei 24V DC (FS-20 ohne Heizelement) max. 200 mA bei 24V DC (FS-20 xx HE mit Heizelement)
Genauigkeit:	typisch ± 1 K (bei +10 °C)
Hysterese der Schaltstufe:	2K
Einschalt-/Einlaufzeit:	< 1 min
Ansprechzeit:	$t_{90} < 5\text{ s}$
Fühler und Kapillare:	Fühlerrute aus Kupfer, Länge 3m oder 6m, auf der gesamten Fühlerlänge aktiv, Fühleransprechlänge min. 25 cm
Umgebungstemperaturen:	Fühler und Kapillare: -20...+60 °C (Kapillarrohr im Abstand > 20 cm vom Gehäuse) Gehäuse: -15...+50 °C Lagerung / Transport: -30...+70 °C
Gehäuse:	Kunststoff, UV-beständig, Werkstoff Polyamid, 30 % glaskugelverstärkt, mit Schnellverschlusschrauben (Schlitz / Kreuzschlitz-Kombination), Farbe Verkehrsweiß (ähnlich RAL 9016), Deckel für Display ist transparent!
Abmaße Gehäuse:	126 x 90 x 50 mm (Tyr 2)
Kabelverschraubung:	M 16 x 1,5; mit Zugentlastung, auswechselbar, max. Innendurchmesser 10,4 mm
Prozessanschluss:	mittels Montageklammern MK-05-K (im Lieferumfang enthalten)
elektrischer Anschluss:	0,14 - 1,5 mm ² , über Schraubklemmen
Verlegung:	Biegeradius > 35 mm zulässige Schwingungsbelastung ≤ ½ g zulässige Zugbelastung < 100N
zulässige Luftfeuchte:	< 95 % r. H., nicht kondensierende Luft
Schutzklasse:	III (nach EN 60730)
Schutzart:	IP 65 (nach EN 60529)
Normen:	CE-Konformität, elektromagnetische Verträglichkeit nach EN 61326, EMV-Richtlinie 2014/30/EU
Ausstattung:	Display mit Beleuchtung , dreizeilig, Ausschnitt ca. 70 x 40 mm (B x H), zur Anzeige der IST-Temperatur, Messbereichsüber-/unterschreitung, des eingestellten Schaltpunkts (Frostschutztemperatur), sowie zur Alarmanzeige "Frost" oder "Error"
Eigendiagnostik:	Error 1 bei Kabel-/Kapillarbruch Error 2 bei Unter-/Überspannung (Relais schaltet automatisch auf Frost)

THERMASREG® FS-20 2-Phasen-Frostschutzthermostat						
Typ / WG02	Messbereich	Ausgang	Fühlerlänge	Display	Art.-Nr.	
FS-20						
FS20-UW 3m LCD	0...+15 °C	2x 0-10V, 1x Wechsler	3,0m	■	1102-1012-2102-030	
FS20-UW 6m LCD	0...+15 °C	2x 0-10V, 1x Wechsler	6,0m	■	1102-1011-2102-030	
FS-20 xx HE mit Heizelement						
FS20-UW-HE 3m LCD	0...+15 °C	2x 0-10V, 1x Wechsler	3,0m	■	1102-1012-2112-030	
FS20-UW-HE 6m LCD	0...+15 °C	2x 0-10V, 1x Wechsler	6,0m	■	1102-1011-2112-030	
ZUBEHÖR						
KRD-04	Kapillarrohrdurchführung				7100-0030-7000-000	
MK-05-K	Montageklammern (6 Stück) aus Kunststoff (im Lieferumfang enthalten)				7100-0034-1000-000	
WS-03	Wetter- und Sonnenschutz, 200 x 180 x 150 mm, aus Edelstahl V2A (1.4301)				7100-0040-6000-000	



DIP-Schalter	FS-20
Rücksetzen nach Frostschutz (Mode einstellbar)	DIP 1
Reset Hand (manuell) Alarm bleibt gespeichert	ON
Reset Auto (automatisch) Alarm wird automatisch zurückgesetzt (default)	OFF



Displayanzeige

Im Display wird standardmäßig in der **1. Zeile** die **IST-Temperatur** und in der **2. Zeile** die Einheit **°C** angezeigt.

In der **3. Zeile** wird rechts die eingestellte **Schaltpunkttemperatur** und links bei Bedarf das entsprechende **Alarmsymbol** angezeigt.

Zur besseren Ablesbarkeit ist eine Hintergrundbeleuchtung vorhanden.

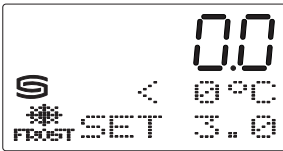


Frostschutztemperatur

Die Frostschutztemperatur kann von 0,0 °C bis +15,0 °C in 0,5K-Schritten über das Potentiometer eingestellt werden.

Bei Unterschreiten dieser Schaltpunkttemperatur wird Alarm ausgelöst: Die gelbe LED leuchtet und die Hintergrundbeleuchtung des Displays blinkt.

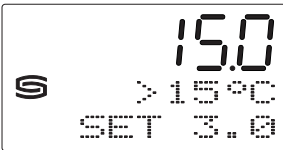
Im Display erscheint in der **3. Zeile** links das Symbol **"FROST"**.



Messbereichs-Unterschreitung

Sinkt die Ist-Temperatur unter den Wert von 0,0 °C bleibt dieser in der **1. Zeile** unverändert stehen.

In der **2. Zeile** erscheint der Hinweis **"< 0 °C"**.



Messbereichs-Überschreitung

Steigt die Ist-Temperatur über den Wert von +15,0 °C bleibt dieser in der **1. Zeile** unverändert stehen.

In der **2. Zeile** erscheint der Hinweis **"> 15 °C"**.

Alarm / Fehlermeldung

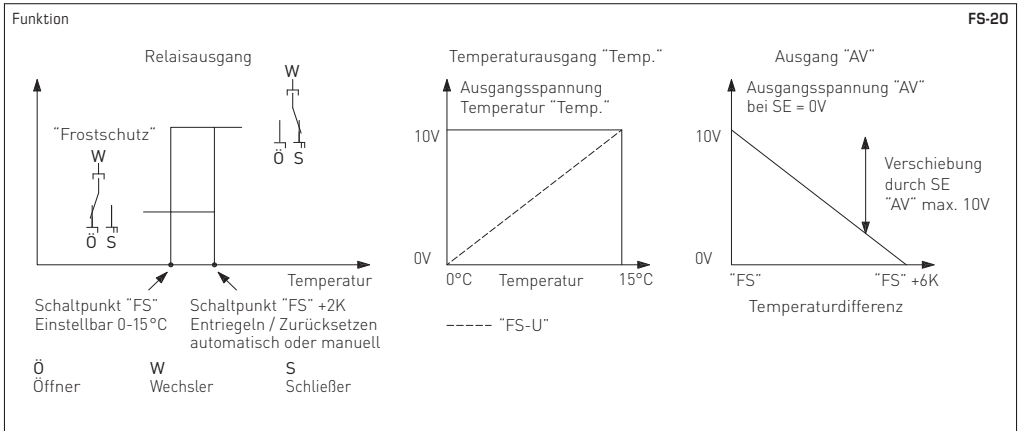
Bei Ausfall des Fühlers durch Kabel- bzw. Kapillarbruch oder bei einer Versorgungsspannung außerhalb der zulässigen Grenzen wird Alarm ausgelöst:

Die gelbe LED leuchtet und die Hintergrundbeleuchtung des Displays blinkt.

Im Display erscheint in der **3. Zeile** links das entsprechende Alarmsymbol:

"ERROR 1" bei Kapillarbruch / elektrischer Beschädigung des Sensors (Kabelbruch)
"ERROR 2" bei Unter-/ Überspannung





FUNKTION

Im Kapillarrohr aus Kupfer des Frostschutzwächters entsteht durch die verwendete Füllung ein der niedrigsten Temperatur auf der gesamten Kapillare (mindestens jedoch 200mm) proportionales Drucksignal. Dieses wird durch einen Sensor in ein elektrisches Signal gewandelt und mittels Elektronik verstärkt. Das damit generierte Standardsignal 0-10V entsprechend 0...+15°C wird ausgegeben. Diese Spannung steht an der Klemme „Temp.“ zur Verfügung.

Über das interne Potentiometer kann ein **Frost-Schaltpunkt** „FS“ für den potentialfreien Wechsler im Bereich von 0°C (Linksanschlag) bis +15°C (Rechtsanschlag) vorgegeben werden. Wird dieser Schaltpunkt „FS“ unterschritten, schaltet der Relaisausgang in die Position „Frostschutz“ (Kontakt „W“ mit Kontakt „Ö“ verbunden). Steigt die Temperatur um mehr als 2K über den eingestellten Schaltpunkt „FS“ an, wird bei Auswahl „Reset Auto“ wieder in den normalen Betriebsmodus gewechselt. Das Relais fällt in die Ausgangsposition (Kontakt „W“ mit Kontakt „S“ verbunden) ab. Wurde der Betriebsmodus „Reset Hand“ gewählt, wird der Relaisausgang auch bei Überschreitung des eingestellten Schaltpunktes „FS“ +2K nicht automatisch umgeschaltet, sondern muss über den **Reset-Taster** manuell zurückgesetzt werden.

Zusätzlich steht ein zweiter Spannungsausgang „AV“, abgebildet durch 0-10V, zur Verfügung. Bei einer Spannung von 0V am Steuereingang „SE“ beträgt die Ausgangsspannung „AV“ immer dann 0V, wenn die gemessene Temperatur um mindestens 6K über dem eingestellten Schaltpunkt „FS“ liegt. Unterschreitet die gemessene Temperatur den eingestellten Schaltpunkt „FS“+6K steigt der Spannungsausgang „AV“ linear von 0V auf 10V an. Die Steigung beträgt hierbei 1,67V pro Kelvin Annäherung an den eingestellten Schaltpunkt „FS“. Die Ausgangsspannung 10V wird also bei „FS“ = gemessene Temperatur ausgegeben. Erhöht man „SE“, wird die Ausgangsspannung „AV“ um diesen Betrag erhöht. Der Ausgang „AV“ stellt somit einen Summationsausgang für die Eingangsgrößen „SE“ und „Frostsignal“ dar. Hierbei beschreibt die Größe „Frostsignal“ das Ausgangsverhalten von „AV“ bei „SE“ = 0V. Die maximale Ausgangsspannung ist auf 10V begrenzt.

Über den **Kaskadierungseingang** „KE“ können mehrere Frostschutzgeräte miteinander verbunden werden um einen größeren Kanalquerschnitt zur Frostüberwachung abzudecken. Dabei wird der AV-Ausgang des ersten Gerätes mit dem KE-Eingang des zweiten Gerätes verbunden. Die Interne Geräte-logik entscheidet über das vorrangige Frostsignal beider Geräte zur Ansteuerung des Heizregisterventils.

Bei Kapillarbruch, elektrischer Beschädigung des Sensors (Kabelbruch) oder Spannungsausfall bzw. Unter-/Überschreiten der zulässigen Spannungspegel wird der Relaisausgang automatisch auf „Frostschutz“ (Kontakt „W“ mit Kontakt „Ö“ verbunden) geschaltet.

SICHERHEITSSCHALTUNG

Der Relaisausgang schaltet bei Betriebsspannungsausfall und / oder bei Kapillarbruch in die Position „Frostschutz“ (Kontakt „Ö“ mit Kontakt „W“ = stromloser Zustand).

Unterschreitet die Geräteinnentemperatur + 10°C, wird beim Typ **FS-20 xx HE** (mit Heizelement) der Heizausgang aktiviert.

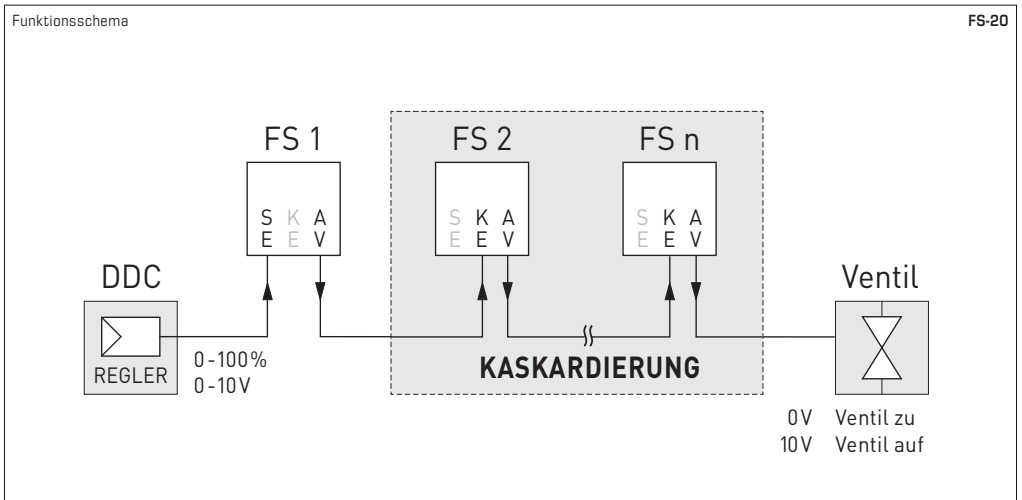
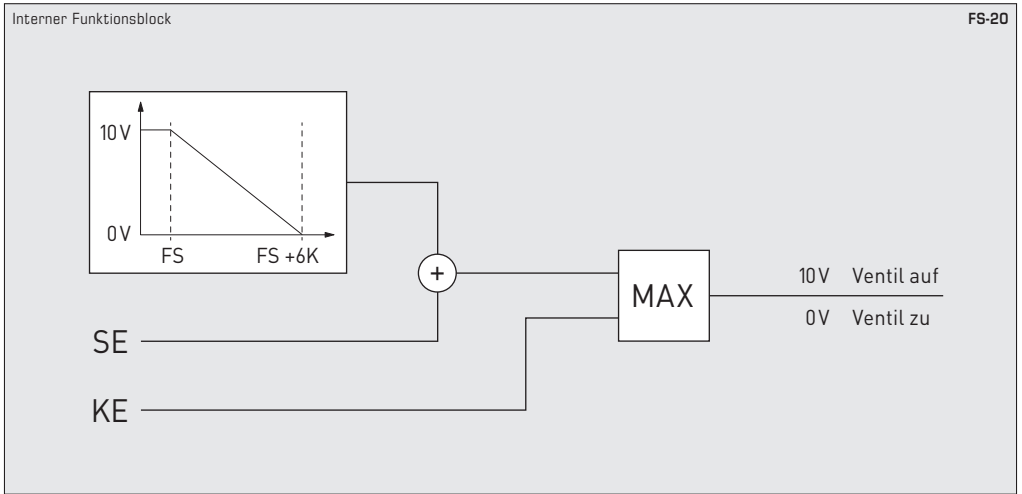
HINWEIS

Das Kapillarrohr muss fest in der Aufnahme sitzen, und darf sich nicht verdrehen. Ein redundanter Aufbau zum Schutz kritischer Systeme ist **zwingend erforderlich!**

Ausgewählte Beispiele:

eingestellter Schaltpunkt „FS“	gemessene Minimaltemperatur	Ausgang „Temp.“	Steuerspannung „SE“	Ausgangsspannung „AV“
5 °C	+ 12 °C	8 V	0 V	0 V
5 °C	+ 12 °C	8 V	5 V	5 V
5 °C	+ 8 °C	5,33 V	0 V	5 V
5 °C	+ 8 °C	5,33 V	5 V	10 V
5 °C	+ 8 °C	5,33 V	8 V	10 V *

* Rechnerisch entsteht eine Ausgangsspannung von 13 V, welche durch die Elektronik auf 10 V begrenzt wird.

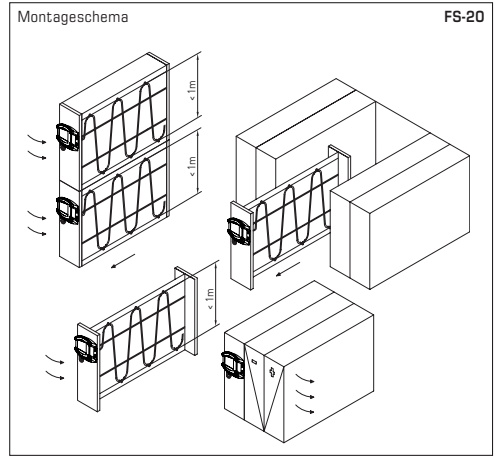


D Montage und Installation

MONTAGEHINWEIS

- Es muss sichergestellt werden, dass die minimale Temperatur am Kapillarröhrchen, nicht am Gehäuse oder am Sensors (im Gehäuse montiert) des Messgerätes entsteht.
- Die zu detektierende Grenzwertunterschreitung muss an mehr als 20 cm des Kapillarröhrchens wirksam sein. Hierbei kann sich die notwendige minimale Länge von 20 cm auf mehrere Punkte aufteilen.
- Das Kapillarröhrchen darf nicht mehrfach gebogen oder geknickt werden. Hierdurch können Leckagen entstehen, dass System funktioniert nicht mehr.
- Sensorelement darf nicht geknickt oder gequetscht werden
- Der Spannungsausgang ist kurzschlussfest
- Dass Anlegen einer Überspannung zerstört das Gerät.
- Beim Betrieb des Gerätes außerhalb des Spezifikationsbereiches entfallen alle Garantieansprüche.

Wenn die zulässigen Belastungsgrenzen des Sensorelementes überschritten werden, muss eine angemessene Stützstruktur verwendet werden.



VERSORGUNGSSPANNUNG:

Als Verpolungsschutz der Betriebsspannung ist bei dieser Gerätevariante eine Einweggleichrichtung bzw. Verpolungsschutzdiode integriert. Diese interne Einweggleichrichtung erlaubt auch den Betrieb mit AC-Versorgungsspannung bei 0-10V Geräten.

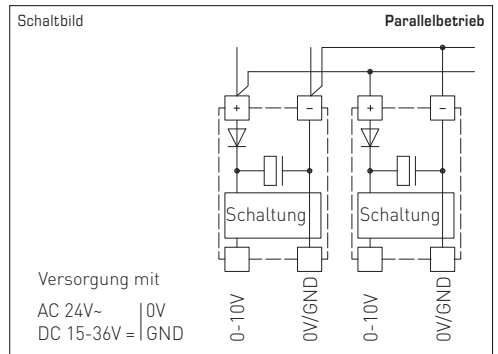
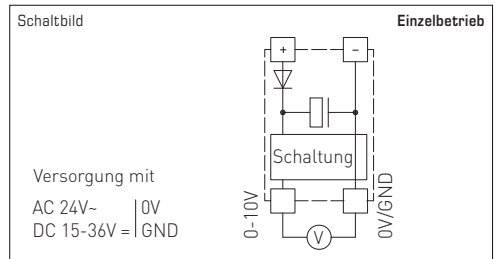
Das Ausgangssignal ist mit einem Messgerät abzugreifen. Hierbei wird die Ausgangsspannung gegen das Nullpotential (0V) der Eingangsspannung gemessen!

Wird dieses Gerät mit **DC-Versorgungsspannung** betrieben, ist der Betriebsspannungseingang UB+ für 15...36V DC-Einspeisung und UB- bzw. GND als Masseleitung zu verwenden!

Werden mehrere Geräte von einer 24V **AC-Spannung** versorgt, ist darauf zu achten, dass alle „positiven“ Betriebsspannungseingänge (+) der Feldgeräte miteinander verbunden sind, sowie alle „negativen“ Betriebsspannungseingänge (-) = Bezugspotential miteinander verbunden sind (phasengleicher Anschluss der Feldgeräte). Alle Feldgeräteaengänge müssen auf das gleiche Potential bezogen werden!

Bei Verpolung der Versorgungsspannung an einem der Feldgeräte würde über dieses ein Kurzschluss der Versorgungsspannung erzeugt. Der somit über dieses Feldgerät fließende Kurzschlussstrom kann zur Beschädigung dieses Gerätes führen.

Achten Sie daher auf die korrekte Verdrahtung!



D Wichtige Hinweise

Als AGB gelten ausschließlich unsere sowie die gültigen „Allgemeinen Lieferbedingungen für Erzeugnisse und Leistungen der Elektroindustrie“ (ZVEI Bedingungen) zuzüglich der Ergänzungsklausel „Erweiterter Eigentumsvorbehalt“.

Außerdem sind folgende Punkte zu beachten:

- Vor der Installation und Inbetriebnahme ist diese Anleitung zu lesen und die alle darin gemachten Hinweise sind zu beachten!
- Der Anschluss der Geräte darf nur an Sicherheitskleinspannung und im spannungslosen Zustand erfolgen. Um Schäden und Fehler am Gerät (z.B. durch Spannungsinduktion) zu verhindern, sind abgeschirmte Leitungen zu verwenden, eine Parallelverlegung zu stromführenden Leitungen zu vermeiden und die EMV- Richtlinien zu beachten.
- Dieses Gerät ist nur für den angegebenen Verwendungszweck zu nutzen, dabei sind die entsprechenden Sicherheitsvorschriften des VDE, der Länder, ihrer Überwachungsorgane, des TÜV und der örtlichen EVU zu beachten.
Der Käufer hat die Einhaltung der Bau- und Sicherungsbestimmung zu gewährleisten und Gefährdungen aller Art zu vermeiden.
- Für Mängel und Schäden, die durch unsachgemäße Verwendung dieses Gerätes entstehen, werden keinerlei Gewährleistungen und Haftungen übernommen.
- Folgeschäden, welche durch Fehler an diesem Gerät entstehen, sind von der Gewährleistung und Haftung ausgeschlossen.
- Die Installation der Geräte darf nur durch Fachpersonal erfolgen.
- Es gelten ausschließlich die technischen Daten und Anschlussbedingungen der zum Gerät gelieferten Montage- und Bedienungsanleitung, Abweichungen zur Katalogdarstellung sind nicht zusätzlich aufgeführt und im Sinne des technischen Fortschritts und der stetigen Verbesserung unserer Produkte möglich.
- Bei Veränderungen der Geräte durch den Anwender entfallen alle Gewährleistungsansprüche.
- Dieses Gerät darf nicht in der Nähe von Wärmequellen (z.B. Heizkörpern) oder deren Wärmestrom eingesetzt werden, eine direkte Sonneneinstrahlung oder Wärmeeinstrahlung durch ähnliche Quellen (starke Leuchte, Halogenstrahler) ist unbedingt zu vermeiden.
- Der Betrieb in der Nähe von Geräten, welche nicht den EMV- Richtlinien entsprechen, kann zur Beeinflussung der Funktionsweise führen.
- Dieses Gerät darf nicht für Überwachungszwecke, welche dem Schutz von Personen gegen Gefährdung oder Verletzung dienen und nicht als Not-Aus-Schalter an Anlagen und Maschinen oder vergleichbare sicherheitsrelevante Aufgaben verwendet werden.
- Die Gehäuse- und Gehäusezubehörmaße können geringe Toleranzen zu den Angaben dieser Anleitung aufweisen.
- Veränderungen dieser Unterlagen sind nicht gestattet.
- Reklamationen werden nur vollständig in Originalverpackung angenommen.

Hinweise zur Inbetriebnahme:

Dieses Gerät wurde unter genormten Bedingungen kalibriert, abgeglichen und geprüft. Bei Betrieb unter abweichenden Bedingungen empfehlen wir vorort eine manuelle Justage erstmals bei Inbetriebnahme sowie anschließend in regelmäßigen Abständen vorzunehmen.

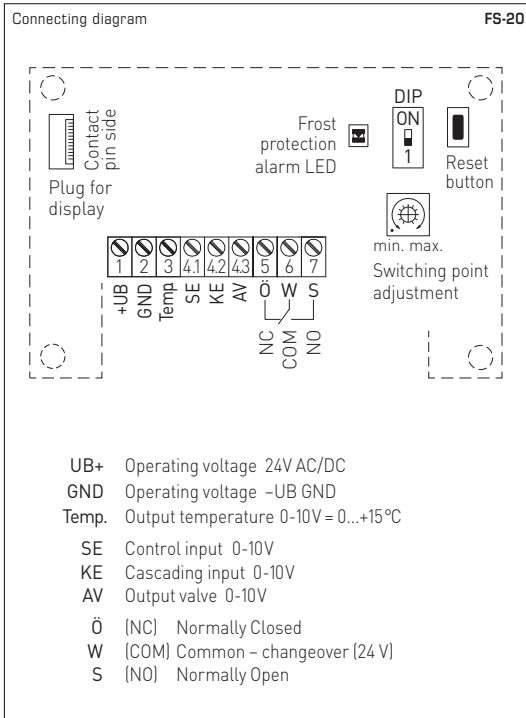
Eine Inbetriebnahme ist zwingend durchzuführen und darf nur von Fachpersonal vorgenommen werden!

Vor der Montage und Inbetriebnahme ist diese Anleitung zu lesen und die alle darin gemachten Hinweise sind zu beachten!

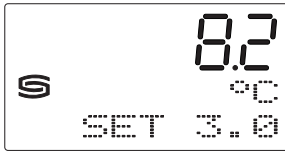
Electronic frost protection thermostat / frost monitor **THERMASREG® FS-20** with switching relayoutput, continuous temperature and valve output (summation output 0–10V) and control and cascading output (0–10V), optionally with connection for heating element, in an impact-resistant plastic housing with quick-locking screws, with display by default, with fully active sensorrod made from copper. The frost monitor is used to monitor air conditioning systems, heat exchangers, heating registers and similar systems, and protects against frost damage and freezing. Falling below the limit value is detected at the coldest measuring point of the capillary tube, the sensor rod is active along its entire length. Uses internal diagnostics to detect capillary breakage, power failure or electric damage to the sensor as an error and the relay automatically switches to frost. The innovative 2-phase frost protection thermostat enables simple combination of several devices (cascading) for demand-oriented, comprehensive frost monitoring. The delivery scope includes the mounting clamps **MK-05-K** for expert attachment of the sensor rod.

TECHNICAL DATA	
Power supply:	24V AC/DC (± 10%)
Load resistance:	$R_L > 50\Omega$
Measuring range:	0...+15°C
Input:	1 x 0-10V control input DDC 1 x 0-10V ascading input
Output:	1 x 0-10V output temperature (corresponding to 0...+15°C) 1 x 0-10V output valve (frost signal with control voltage and cascading) 1 x potential-free changeover contact (24 V), range of adjustment 0...+15°C
Current consumption:	max. 100 mA at 24 V DC (FS-20 without heating element) max. 200 mA at 24 V DC (FS-20 xx HE with heating element)
Accuracy:	typically ± 1 K (at +10°C)
Hysteresis of the switch step:	2K
Turn-on/run-in time:	< 1 min
Response time:	$t_{90} < 5\text{ s}$
Sensor and capillary tube:	Copper sensor rod, length of 3m or 6m, active along the entire sensor length, min. response length of 25 cm
Ambient temperatures:	Sensor and capillary tube: –20...+60°C (capillary tube at a distance of > 20 cm from the housing) Housing: –15...+50°C Storage/transport: –30...+70°C
Housing:	plastic, UV-resistant, material polyamide, 30% glass-globe reinforced, with quick-locking screws (slotted/Phillips head combination), colour traffic white (similar to RAL 9016), housing cover for display is transparent!
Housing dimensions:	126 x 90 x 50 mm (Tyr2)
Cable gland:	M 16 x 1.5; including strain relief, exchangeable, max. inner diameter 10.4 mm
Process connection:	by mounting clamps MK-05-K (included in the scope of delivery)
Electrical connection:	0.14 - 1.5 mm ² , via screw terminals
Routing:	bending radius > 35mm admissible vibration load ≤ ½g admissible tensile load < 100N
Permitted humidity:	< 95% r. H., non-precipitating air
Protection class:	III (according to EN 60 730)
Protection type:	IP 65 (according to EN 60 529)
Standards:	CE-conformity, electromagnetic compatibility according to EN 61 326, EMC directive 2014 / 30 / EU
Equipment:	display with illumination , three-line, cutout approx. 70 x 40 mm (W x H), for displaying the actual temperature, measuring range overrange/underrange of the set switch point (frost protection temperature), and alarm indicator for "frost" or "error" (capillary breakage, overvoltage/undervoltage)
Internal diagnostics:	Error 1 in case of cable / capillary breakage Error 2 in case of undervoltage / overvoltage (relay automatically switches to frost)

THERMASREG® FS-20 Two-phase frost protection thermostats						
Type / WG02	Measuring Range	Output	Sensor length	Display	Item No.	
FS-20						
FS20-UW 3m LCD	0...+15°C	2x 0-10V, 1x changeover contact	3,0m	■	1102-1012-2102-030	
FS20-UW 6m LCD	0...+15°C	2x 0-10V, 1x changeover contact	6,0m	■	1102-1011-2102-030	
FS-20 xx HE						
					with heating element	
FS20-UW-HE 3m LCD	0...+15°C	2x 0-10V, 1x changeover contact	3,0m	■	1102-1012-2112-030	
FS20-UW-HE 6m LCD	0...+15°C	2x 0-10V, 1x changeover contact	6,0m	■	1102-1011-2112-030	
ACCESSORIES						
KRD-04	Capillary tube gland bracket				7100-0030-7000-000	
MK-05-K	Mounting clamps (6 pieces) plastic (included in the scope of delivery)					7100-0034-1000-000
WS-03	Weather and sun protection hood, 200 x 180 x 150 mm, stainless steel V2A (1.4301)					7100-0040-6000-000



DIP switch	FS-20
Resetting after frost protection (Mode adjustable)	DIP 1
Reset Hand (manually) Alarm remains saved	ON
Reset Auto (automatically) Alarm is reset automatically (default)	OFF

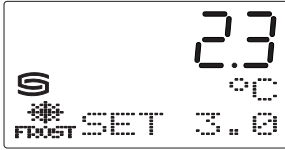


Display readout

By default, the **1st line** in the display shows the **actual temperature** and the **2nd line** shows the unit in **°C**.

The **3rd line** displays the set **switchpoint temperature** on the right and the corresponding **alarm symbol** on the left, if necessary.

For improved legibility, backlighting is provided.

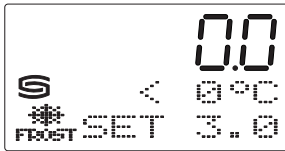


Frost protection temperature

The frost protection temperature can be set from 0.0 °C to +15.0 °C in steps of 0.5 K from the potentiometer.

If the temperature falls below this switching point, an alarm is triggered: The yellow LED is lit and the display backlighting blinks.

The **3rd line** in the display shows the **"FROST"** symbol on the left.



Falling below the measuring range

If the actual temperature falls below the value of 0.0 °C, it remains the same in the **1st line**.

The **2nd line** shows the note **"< 0 °C"**.



Exceeding the measuring range

If the actual temperature exceeds the value of +15.0 °C, it remains the same in the **1st line**.

The **2nd line** shows the note **"> 15 °C"**.

Alarm / error message

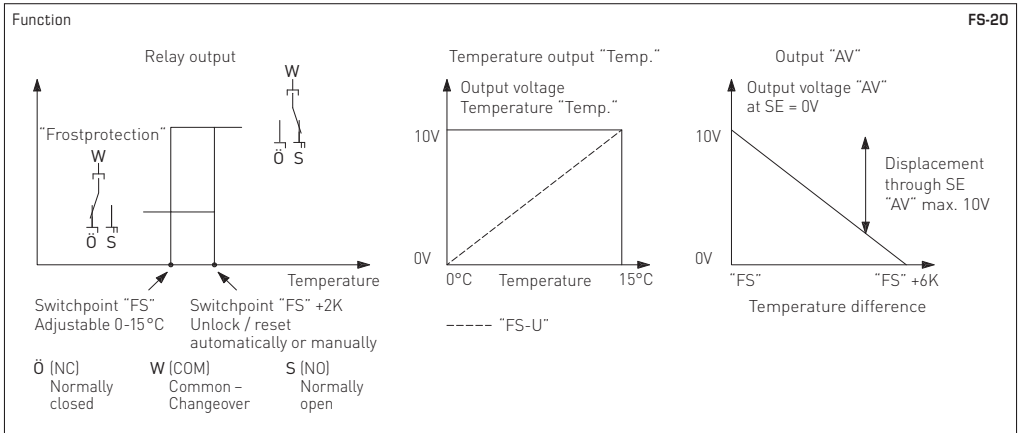
In the event of sensor failure due to cable or capillary breakage or if the supply voltage is outside the permissible limits, an alarm is triggered:

The yellow LED is lit and the display backlighting blinks.

The **3rd line** in the display shows the corresponding alarm symbol on the left:

"ERROR 1" in case of capillary breakage/electrical sensor damage (cable breakage)
"ERROR 2" in case of undervoltage/overvoltage





FUNCTION

The filling used in the copper capillary tube in the frost protection monitor generates a pressure signal that is proportional to the lowest temperature on the entire capillary tube (but min. 200mm). This is converted into an electrical signal by a sensor and electronically amplified. The standard signal 0-10V generated as a result corresponding to 0...+15°C is issued. This voltage is available at the "Temp." terminal.

The internal potentiometer can be used to specify a **frost switchpoint "FS"** for the potential-free changeover contact in the range from 0°C (left limit stop) to +15°C (right limit stop). If this switchpoint "FS" is undershot, the relay output switches to the "frost protection" position (contact "W" connected to contact "Ö"). If the temperature rises by more than 2K above the set switchpoint "FS", the device switches back to normal operating mode if "**Reset Auto**" is selected. The relay drops out to the initial position (contact "W" connected to contact "S"). If the "**Reset Hand**" operating mode is selected, the relay output does not automatically switch even if the set switchpoint "FS" +2K is exceeded, but must be manually reset from the **reset button**.

In addition, a second voltage output "AV", mapped by 0-10V, is available. At a voltage of 0V at the control input "SE", the output voltage "AV" is always 0V if the measured temperature is at least 6K above the set switchpoint "FS". If the measured temperature falls below the set switchpoint "FS"+6K, the voltage output "AV" increases in a linear fashion from 0V to 10V. The increase here amounts to 1.67 V for every degree Kelvin by which the temperature approaches the preset switchpoint "FS". The output voltage 10V is therefore issued at "FS" = measured temperature. If you increase "SE", the output voltage "AV" is increased by this amount. The "AV" output therefore represents a summation output for the input variables "SE" and "Frost signal". In this case, the "Frost signal" variable describes the output behaviour of "AV" at "SE" = 0V. The maximum output voltage is restricted to 10V.

Several frost protection devices can be connected to each other via the **cascading input "KE"** to cover a larger channel cross-section for frost monitoring. The AV output of the first device is connected to the KE input of the second device. The internal device logic decides on the priority frost signal of both devices for controlling the heating register valve. In the event of capillary breakage, electrical sensor damage (cable breakage), voltage failure, falling short of the permissible voltage level or exceeding it, the relay output is automatically switched to "Frost protection" (contact "W" connected to contact "Ö").

SAFETY SWITCHING:

The relay output switches to the "frost protection" position in the event of an operating voltage failure and/or capillary breakage (contact "Ö" with contact "W" = current-free state).

If the internal temperature of the device falls below + 10°C, the heating output is activated on type **FS-20 xx HE** (with heating element).

NOTE

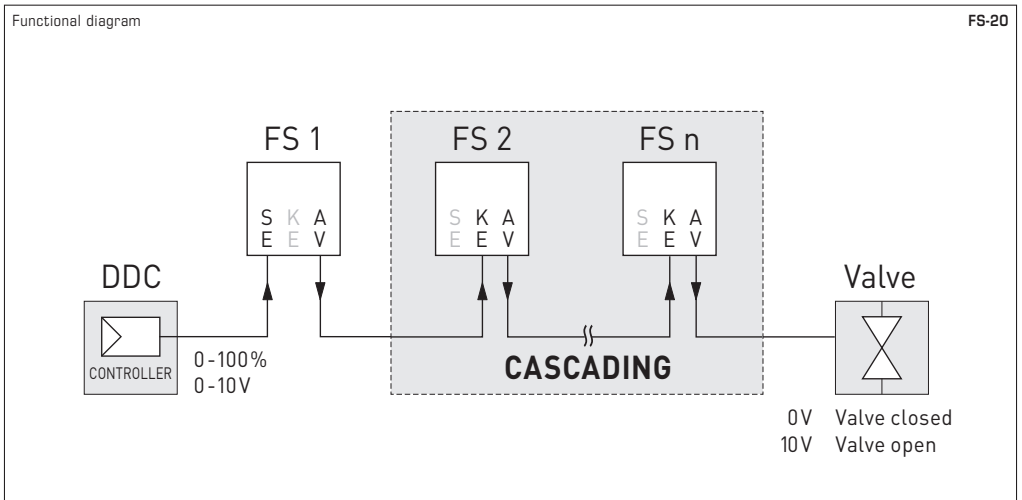
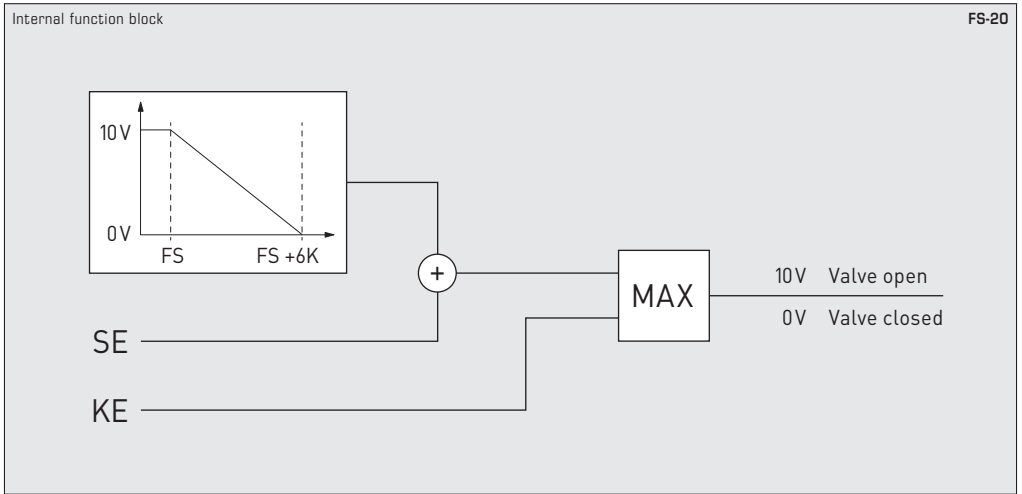
The capillary tube must sit firmly in the socket and must not be allowed to twist itself.

It is **absolutely necessary** to have a redundant structure for the protection of critical systems!

Selected examples:

Set switch point „FS“	measured Minimum temp.	Output „Temp.“	Control voltage „SE“	Output voltage „AV“
5°C	12°C	8 V	0 V	0 V
5°C	12°C	8 V	5 V	5 V
5°C	8°C	5.33 V	0 V	5 V
5°C	8°C	5.33 V	5 V	10 V
5°C	8°C	5.33 V	8 V	10 V *

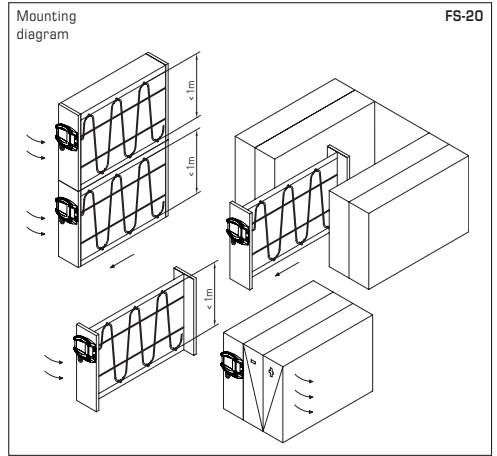
* The calculated output voltage is 13 V, which is limited to 10 V by the electronics.



NOTES REGARDING

- Please ensure that the minimum temperature at the capillary does not develop at the device's housing or at the sensors (installed inside the housing).
- The limit value must actually be exceeded over more than 20 cm of the length of the capillary. This necessary minimum length of 20 cm may subdivide into several sections.
- The capillary tube must not be bent several times or kinked.
- This could cause leakage and the system's failure to function.
- Ensure not to kink or squash the sensor element.
- The voltage output is short-circuit proof.
- Applying overvoltage will destroy the device.
- If this device is operated beyond the specified range, all warranty claims are forfeited.

If the sensor element's admissible load limits are exceeded, ensure to use an adequate support structure.

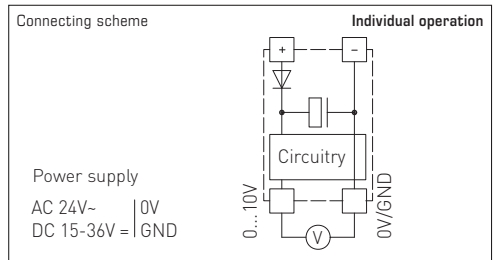


SUPPLY VOLTAGE :

For operating voltage reverse polarity protection, a one-way rectifier or reverse polarity protection diode is integrated in this device variant. This internal one-way rectifier also allows operating 0 - 10V devices on AC supply voltage.

The output signal is to be tapped by a measuring instrument. Output voltage is measured here against zero potential (0V) of the input voltage!

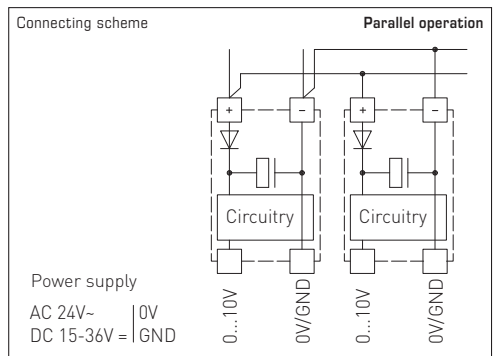
When this device is operated on **DC supply voltage**, the operating voltage input UB+ is to be used for 15...36V DC supply and UB- or GND for ground wire!



When several devices are supplied by one 24V AC voltage supply, it is to be ensured that all "positive" operating voltage input terminals (+) of the field devices are connected with each other and all "negative" operating voltage input terminals (-) (= reference potential) are connected together (in-phase connection of field devices). All outputs of field devices must be referenced to the same potential!

In case of reversed polarity at one field device, a supply voltage short-circuit would be caused by that device. The consequential short-circuit current flowing through this field device may cause damage to it.

Therefore, pay attention to correct wiring!



Our "General Terms and Conditions for Business" together with the "General Conditions for the Supply of Products and Services of the Electrical and Electronics Industry" (ZVEI conditions) including supplementary clause "Extended Retention of Title" apply as the exclusive terms and conditions.

In addition, the following points are to be observed:

- These instructions must be read before installation and putting in operation and all notes provided therein are to be regarded!
- Devices must only be connected to safety extra-low voltage and under dead-voltage condition. To avoid damages and errors the device (e.g. by voltage induction) shielded cables are to be used, laying parallel with current-carrying lines is to be avoided, and EMC directives are to be observed.
- This device shall only be used for its intended purpose. Respective safety regulations issued by the VDE, the states, their control authorities, the TÜV and the local energy supply company must be observed. The purchaser has to adhere to the building and safety regulations and has to prevent perils of any kind.
- No warranties or liabilities will be assumed for defects and damages arising from improper use of this device.
- Consequential damages caused by a fault in this device are excluded from warranty or liability.
- These devices must be installed by authorised specialists only.
- The technical data and connecting conditions of the mounting and operating instructions delivered together with the device are exclusively valid. Deviations from the catalogue representation are not explicitly mentioned and are possible in terms of technical progress and continuous improvement of our products.
- In case of any modifications made by the user, all warranty claims are forfeited.
- This device must not be installed close to heat sources (e.g. radiators) or be exposed to their heat flow. Direct sun irradiation or heat irradiation by similar sources (powerful lamps, halogen spotlights) must absolutely be avoided.
- Operating this device close to other devices that do not comply with EMC directives may influence functionality.
- This device must not be used for monitoring applications, which serve the purpose of protecting persons against hazards or injury, or as an EMERGENCY STOP switch for systems or machinery, or for any other similar safety-relevant purposes.
- Dimensions of enclosures or housing accessories may show slight tolerances on the specifications provided in these instructions.
- Modifications of these records are not permitted.
- In case of a complaint, only complete devices returned in original packing will be accepted.

Notes on commissioning:

This device was calibrated, adjusted and tested under standardised conditions. When operating under deviating conditions, we recommend performing an initial manual adjustment on-site during commissioning and subsequently at regular intervals.

Commissioning is mandatory and may only be performed by qualified personnel!

These instructions must be read before installation and commissioning and all notes provided therein are to be regarded!

Thermostat antigel électronique/contrôleur de gel **THERMASREG® FS-20** avec sortie relais de commutation, sortie température/vanne continue (sortie de sommation 0 - 10 V) ainsi qu'une entrée de commande et en cascade (0 - 10 V), en option avec raccordement pour élément chauffant, dans un boîtier en plastique résistant aux chocs avec vis de fermeture rapide, de série avec écran, avec tige de sonde en cuivre entièrement active. Le contrôleur de gel est utilisé pour surveiller les systèmes de climatisation, les échangeurs de chaleur, les batteries de chauffe et autres systèmes similaires et prévient les dommages causés par le gel et le givre. La valeur seuil inférieure est détectée au point de mesure le plus froid du capillaire, la tige de la sonde est active sur toute sa longueur. L'autodiagnostic détecte les ruptures du capillaire, les perturbations de la tension d'alimentation et les dommages électriques de la sonde et les identifie comme des erreurs. Le relais passe automatiquement en mode gel. Le thermostat antigel à 2 phases innovant permet la combinaison simple de plusieurs appareils (en cascade) pour une surveillance du gel sur toute la surface et adaptée aux besoins. La livraison comprend les attaches de montage **MK-05-K** pour une fixation correcte de la tige de la sonde.

CARACTÉRISTIQUES TECHNIQUES

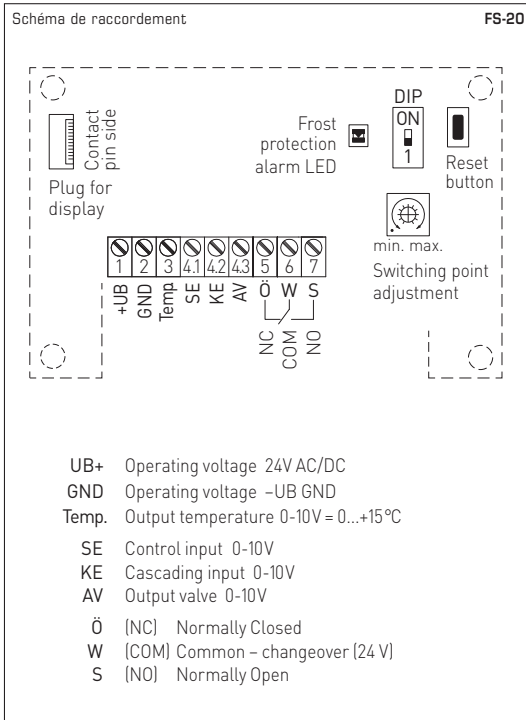
Alimentation en tension :	24V CA / CC (± 10 %)
Résistance de charge :	$R_L > 50\text{ k}\Omega$
Plage de mesure :	0...+15°C
Entrée :	1 x entrée de commande DDC 0-10V 1 x entrée en cascade 0-10V
Sortie :	1 x 0-10V Sortie température (correspond à 0...+15°C) 1 x 0-10V Sortie vanne (Signal de gel avec tension de commande et en cascade) 1 x inverseur sans potentiel (24 V), plage de réglage 0...+15°C
Consommation de courant :	max. 100 mA à 24V CC (FS-20 sans élément chauffant) max. 200 mA à 24V CC (FS-20 xx HE avec élément chauffant)
Précision :	typique ± 1 K (à +10°C)
Hystérésis de l'étage de commutation :	2K
Temps de démarrage :	< 1 min
Temps de réponse :	$t_{90} < 5\text{ s}$
Sonde et capillaire :	Tige de sonde en cuivre, longueur 3 m ou 6 m, active sur toute la longueur de la sonde, Longueur de réponse de la sonde min. 25 cm
Températures ambiantes :	Sonde et capillaire : -20...+60°C (tube capillaire avec un écart > 20 cm par rapport au boîtier) Boîtier : -15...+50°C Stockage / Transport : -30...+70°C
Boîtier :	plastique, résistante aux UV, matière polyamide, renforcé à 30 % de billes de verre, avec vis à fermeture rapide (association fente / fente en croix), couleur blanc signalisation (similaire à RAL 9016), le couvercle de l'écran est transparent !
Dimensions du boîtier :	126 x 90 x 50 mm (Tyr2)
Presse-étoupe :	M 16 x 1,5; avec décharge de traction, remplaçable, diamètre intérieur 10,4 mm
Raccordement process :	au moyen d'attaches de montage MK-05-K (comprises dans la livraison)
Raccordement électrique :	0,14 - 1,5 mm ² , par bornes à vis
Pose :	rayon de courbure > 35 mm exposition aux vibrations admissible ≤ ½ g exposition à la traction admissible < 100N
Humidité d'air admissible :	< 95% h.r., air sans condensation
Classe de protection :	III (selon EN 60730)
Type de protection :	IP 65 (selon EN 60529)
Normes :	conformité CE, compatibilité électromagnétique selon EN 61326, directive «CEM» 2014 / 30 / EU
Équipement :	écran avec rétro-éclairage , à trois lignes, découpe env. 70x40 mm (l x h), pour l'affichage de la température réelle, du dépassement du seuil inférieur / supérieur du point de commutation réglé (température antigel), ainsi que pour l'affichage « Gel » ou « Erreur » (rupture du capillaire, sur-/sous-tension)
Autodiagnostic:	Error 1 en cas de rupture de câble ou du capillaire Error 2 en cas de sous-tension/surtension (Le relais passe automatiquement en mode gel)

THERMASREG® FS-20 Thermostat à 2 phases antigel à capillaire

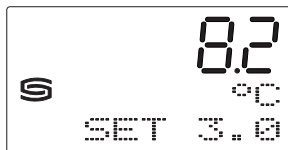
Type / WG02	plage de mesure	sortie	longueur de la sonde	écran	référence
FS-20					
FS20-UW 3m LCD	0...+15°C	2 x 0-10V, 1 x inverseur	3,0m	■	1102-1012-2102-030
FS20-UW 6m LCD	0...+15°C	2 x 0-10V, 1 x inverseur	6,0m	■	1102-1011-2102-030
FS-20 xx HE					
avec élément chauffant					
FS20-UW-HE 3m LCD	0...+15°C	2 x 0-10V, 1 x inverseur	3,0m	■	1102-1012-2112-030
FS20-UW-HE 6m LCD	0...+15°C	2 x 0-10V, 1 x inverseur	6,0m	■	1102-1011-2112-030

ACCESSOIRES

KRD-04	presse-étoupe de capillaire	7100-0030-7000-000
MK-05-K	équerrés de montage (6 pièces) en matière plastique (comprises dans la livraison)	7100-0034-1000-000
WS-03	protection contre le soleil et les intempéries, 200 x 180 x 150 mm, en acier inox V2A (1.4301)	7100-0040-6000-000



Interrupteur DIP FS-20	
Réinitialisation après protection antigel (Mode réglable)	DIP 1
Reset Hand (manuel) L'alarme reste mémorisée	ON
Reset Auto (automatique) L'alarme est réinitialisée automatiquement (default)	OFF

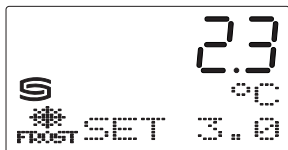


Affichage de l'écran

Par défaut, l'affichage indique la **température réelle** dans la **1^{ère} ligne** et l'unité °C dans la **2^{ème} ligne**.

La **température de consigne du point de commutation** est affichée à droite sur la **3^{ème} ligne** et le **symbole d'alarme** correspondant sur la gauche si nécessaire.

Un écran rétroéclairé est disponible pour une meilleure lisibilité.

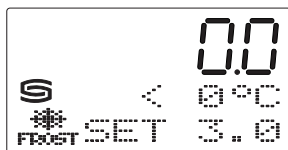


Température antigel

La température de protection antigel peut être réglée de 0,0 °C à +15,0 °C par pas de 0,5 K au moyen du potentiomètre.

Si la température descend en dessous de ce point de commutation, une alarme est déclenchée : la LED jaune s'allume et le rétroéclairage de l'écran clignote.

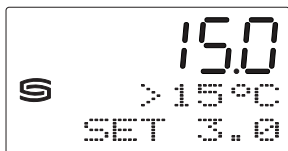
Le symbole « GEL » apparaît à gauche de la **3^{ème} ligne** de l'affichage.



Dépassement du seuil inférieur

Si la température réelle descend en dessous de la valeur de 0,0 °C, elle reste inchangée à la **1^{ère} ligne**.

L'indication « < 0 °C » s'affiche à la **2^{ème} ligne**.



Dépassement du seuil supérieur

Si la température réelle dépasse la valeur de +15, 0 °C, elle reste inchangée à la **1^{ère} ligne**.

L'indication « > 15 °C » s'affiche à la **2^{ème} ligne**.

Alarme / Message d'erreur

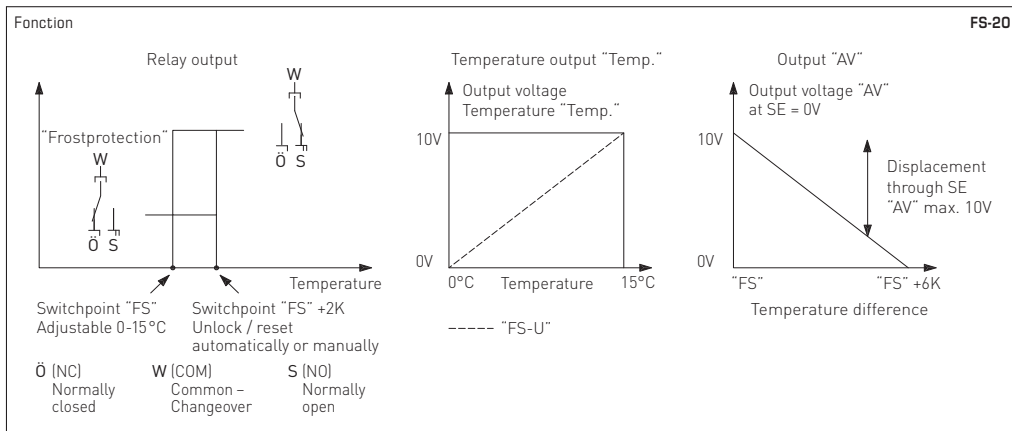
En cas de défaillance de la sonde due à une rupture de câble / de capillaire ou si la tension d'alimentation dépasse les limites admissibles, une alarme est déclenchée : la LED jaune s'allume et le rétroéclairage de l'écran clignote.

L'écran affiche le symbole d'alarme correspondant sur la **3^{ème} ligne** à gauche :

« ERROR 1 » en cas de rupture capillaire / dommage électrique du capteur (rupture de câble)

« ERROR 2 » en cas de sous-tension / surtension





FONCTIONNEMENT

Dans le tube capillaire en cuivre du contrôleur antigel, le remplissage utilisé engendre un signal de pression proportionnel à la température la plus basse sur toute la longueur du capillaire (toutefois au moins sur 200 mm). Celui-ci est converti en signal électrique par un capteur et amplifié électroniquement. Le signal standard ainsi généré 0 - 10 V correspondant à 0...+15 °C est émis. Cette tension est disponible à la borne « Temp. ».

Le potentiomètre interne permet de régler un **point de commutation antigel** « FS » pour l'inverseur sans potentiel dans la plage de 0 °C (butée gauche) à +15 °C (butée droite). Si le point de commutation « FS » n'est pas atteint, la sortie relais commute en position « Protection antigel » (contact « W » relié au contact « Ö »). Si la température augmente de plus de 2 K au-dessus du point de commutation FS, l'appareil revient au mode de fonctionnement normal si « **Reset Auto** » est sélectionné. Le relais revient à sa position initiale de repos (contact « W » relié au contact « S »). Si le mode de fonctionnement « **Reset Hand** » (manuel) a été sélectionné, la sortie relais n'est pas commutée automatiquement même si le point de commutation réglé « FS » +2 K est dépassé, mais doit être remise à zéro manuellement via la **touche Reset**.

Une deuxième sortie de tension supplémentaire « AV », représentée avec 0-10V, est disponible. Avec une tension de 0V à l'entrée de commande « SE », la tension de sortie « AV » est toujours de 0V, lorsque la température mesurée dépasse d'au moins 6 K le point de commutation réglé « FS ». Si la température mesurée est inférieure au point de commutation réglé « FS »+6 K, la sortie de tension « AV » augmente de manière linéaire de 0V à 10V. L'augmentation est dans ce cas de 1,67 V pour chaque degré Kelvin se rapprochant du point de commutation « FS » réglé. La tension de sortie de 10V est donc délivrée lorsque « FS » = la température mesurée. Si on augmente « SE », la tension de sortie « AV » est augmentée de cette valeur. La sortie « AV » représente ainsi une sortie supplémentaire pour les valeurs d'entrée « SE » et « Signal de gel ». La valeur « Signal de gel » décrit le comportement de la sortie « AV » lorsque « SE » = 0V. La tension de sortie maximale est limitée à 10V.

L'entrée en cascade « KE » permet de relier entre eux plusieurs dispositifs antigel afin de couvrir une section de canal plus importante pour la surveillance du gel. La sortie AV du premier appareil est connectée à l'entrée KE du deuxième appareil. La logique interne de l'appareil détermine le signal de gel prioritaire des deux appareils pour la commande de la vanne du registre de chauffage. En cas de rupture de capillaire, d'endommagement électrique du capteur (rupture de câble) ou de panne de courant, ou si le niveau de tension est inférieur ou supérieur au niveau admissible, la sortie relais est automatiquement commutée sur « Protection antigel » (contact « W » connecté au contact « Ö »).

CIRCUIT DE SÉCURITÉ

La sortie relais commute en position « Protection antigel » en cas de coupure de la tension de service et/ou de rupture de capillaire. (Contact « Ö » avec contact « W » = état sans courant).

Si la température interne de l'appareil descend en dessous de +10°C, la sortie chauffage est activée pour le type **FS-20 xx HE** (avec élément chauffant).

REMARQUE

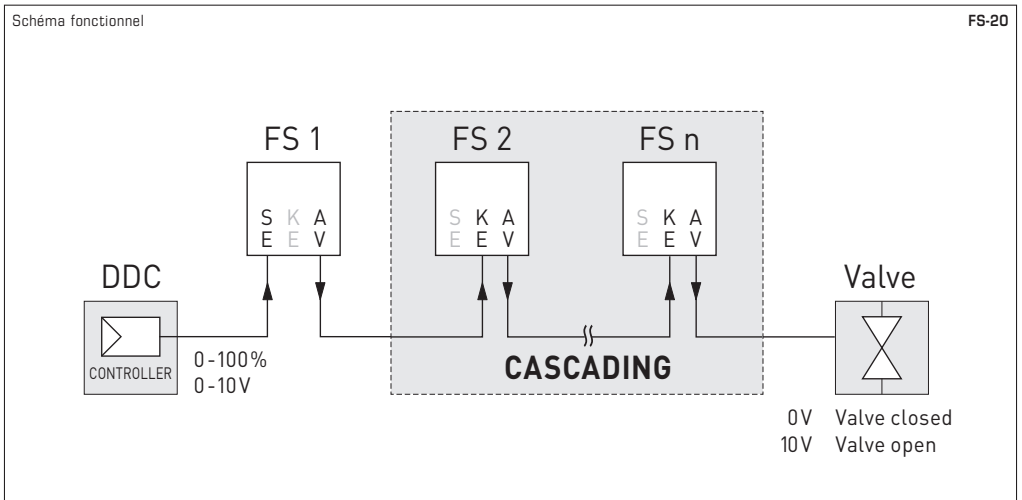
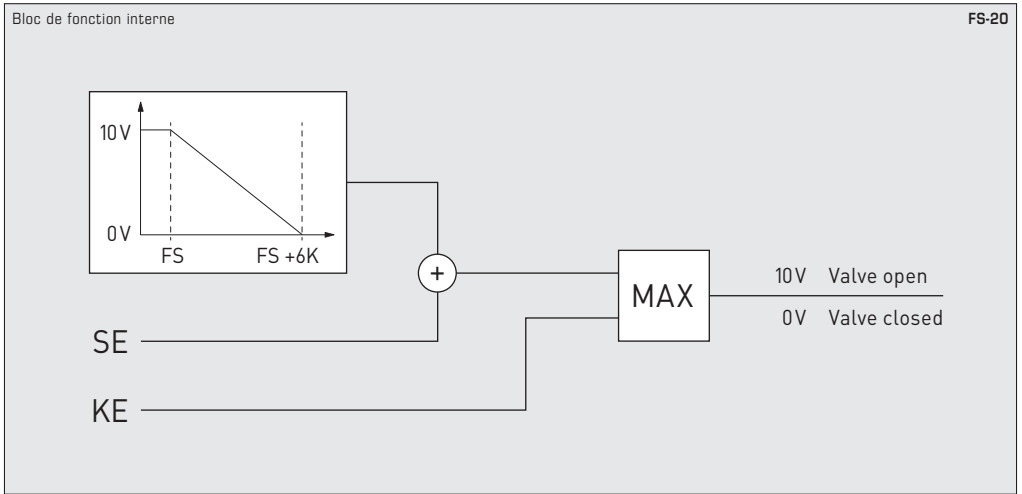
Le tube capillaire doit être fixé solidement dans le logement et ne doit pas se tordre.

Une configuration redondante pour la protection de systèmes critiques est **absolument nécessaire** !

Exemples d'utilisation :

Point de commutation réglé « FS »	température min. mesurée	sortie « temp. »	tension de commande « SE »	tension de sortie « AV »
5°C	12°C	8 V	0 V	0 V
5°C	12°C	8 V	5 V	5 V
5°C	8°C	5,33 V	0 V	5 V
5°C	8°C	5,33 V	5 V	10 V
5°C	8°C	5,33 V	8 V	10 V *

* En faisant le calcul, on obtient une tension de sortie de 13 V qui est limitée à 10 V par l'électronique.

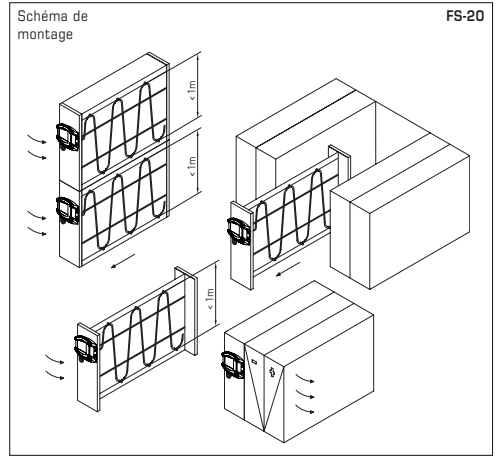


F Montage et installation

CONSIGNE DE MONTAGE

- Il faut s'assurer que la température minimale se forme le long du tube capillaire, non pas au niveau du boîtier ou du capteur (logé dans le boîtier) de l'appareil de mesure.
- Le dépassement de la valeur limite inférieure à détecter doit être détectable sur une longueur de plus de 20 cm du tube capillaire. Cette longueur minimale nécessaire de 20 cm peut être répartie sur plusieurs points.
- Le tube capillaire ne doit pas être plié plusieurs fois ou déformé. Ceci pourrait entraîner des fuites, le système ne fonctionne plus.
- L'élément capteur ne doit pas être courbé ou plié.
- La sortie tension est protégée contre les courts-circuits.
- L'application d'une surtension risque de détruire l'appareil.
- Nous déclinons toute garantie au cas où l'appareil serait utilisé en dehors de la plage des spécifications.

Lorsque l'exposition à la traction admissible de l'élément capteur est dépassée, il faut utiliser une structure d'appui.

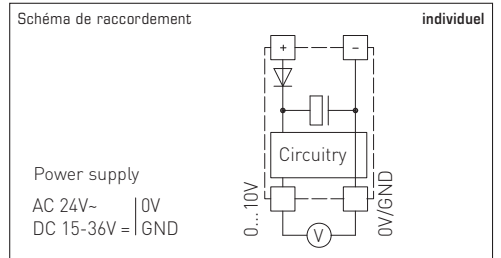


TENSION D'ALIMENTATION:

Cette variante d'appareil est dotée d'une protection contre l'inversion de polarité, c'-à-d. elle comprend un redressement demi-onde (diode de redressement). Grâce à cette diode de redressement intégrée, les appareils 0-10V peuvent également être alimentés en courant alternatif.

Le signal de sortie doit être prélevé avec un appareil de mesure. Ce faisant, la tension de sortie est mesurée par rapport au potentiel zéro (0V) de la tension d'entrée !

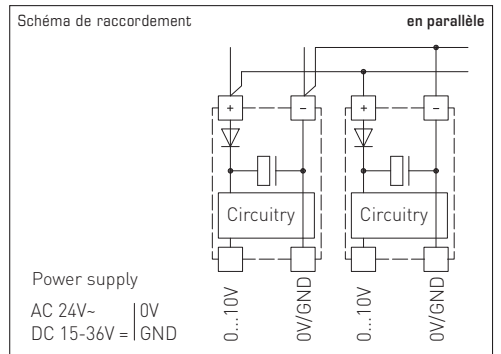
Si cet appareil est **alimenté en courant continu**, il faut utiliser l'entrée de tension de service UB+ pour l'alimentation en 15...36V cc et UB- ou GND comme câble de masse!



Si plusieurs appareils sont **alimentés en 24V ca**, il faut veiller à ce que toutes les entrées de tension « positives » (+) des appareils de terrain soient reliées entre elles de même que toutes les entrées de tension « négatives » (-) = potentiel de référence soient reliées entre elles (les appareils de terrain doivent être branchés en phase). Toutes les sorties d'appareil de terrain doivent se référer au même potentiel!

Une inversion de la polarisation de la tension d'alimentation sur un des appareils de terrain provoquerait un court-circuit. Le courant de court-circuit passant par cet appareil de terrain peut endommager cet appareil.

Veillez donc au raccordement correct des fils!



F Généralités

Seules les CGV de la société S+S, les « Conditions générales de livraison du ZVEI pour produits et prestations de l'industrie électronique » ainsi que la clause complémentaire « Réserve de propriété étendue » s'appliquent à toutes les relations commerciales entre la société S+S et ses clients.

Il convient en outre de respecter les points suivants :

- Avant de procéder à toute installation et à la mise en service, veuillez lire attentivement la présente notice et toutes les consignes qui y sont précisées !
- Les raccordements électriques doivent être exécutés HORS TENSION. Ne branchez l'appareil que sur un réseau de très basse tension de sécurité. Pour éviter des endommagements / erreurs sur l'appareil (par ex. dus à une induction de tension parasite), il est conseillé d'utiliser des câbles blindés, ne pas poser les câbles de sondes en parallèle avec des câbles de puissance, les directives CEM sont à respecter.
- Cet appareil ne doit être utilisé que pour l'usage qui est indiqué en respectant les règles de sécurité correspondantes de la VDE, des Länder, de leurs organes de surveillance, du TÜV et des entreprises d'approvisionnement en énergie locales. L'acheteur doit respecter les dispositions relatives à la construction et à la sécurité et doit éviter toutes sortes de risques.
- Nous déclinons toute responsabilité ou garantie pour les défauts et dommages résultant d'une utilisation inappropriée de cet appareil.
- Nous déclinons toute responsabilité ou garantie au titre de tout dommage consécutif provoqué par des erreurs commises sur cet appareil.
- L'installation des appareils doit être effectuée uniquement par un spécialiste qualifié.
- Seules les données techniques et les conditions de raccordement indiquées sur la notice d'instruction accompagnant l'appareil sont applicables, des différences par rapport à la présentation dans le catalogue ne sont pas mentionnées explicitement et sont possibles suite au progrès technique et à l'amélioration continue de nos produits.
- En cas de modifications des appareils par l'utilisateur, tous droits de garantie ne seront pas reconnus.
- Cet appareil ne doit pas être utilisé à proximité des sources de chaleur (par ex. radiateurs) ou de leurs flux de chaleur, il faut impérativement éviter un ensoleillement direct ou un rayonnement thermique provenant de sources similaires (lampes très puissantes, projecteurs à halogène).
- L'utilisation de l'appareil à proximité d'appareils qui ne sont pas conformes aux directives « CEM » pourra nuire à son mode de fonctionnement.
- Cet appareil ne devra pas être utilisé à des fins de surveillance qui visent à la protection des personnes contre les dangers ou les blessures ni comme interrupteur d'arrêt d'urgence sur des installations ou des machines ni pour des fonctions relatives à la sécurité comparables.
- Il est possible que les dimensions du boîtier et des accessoires du boîtier divergent légèrement des indications données dans cette notice.
- Il est interdit de modifier la présente documentation.
- En cas de réclamation, les appareils ne sont repris que dans leur emballage d'origine et si tous les éléments de l'appareil sont complets.

Consignes de mise en service :

Cet appareil a été étalonné, ajusté et testé dans des conditions normalisées. En cas de fonctionnement dans des conditions différentes, nous recommandons un premier réglage manuel sur site lors de la mise en service et à intervalles réguliers par la suite.

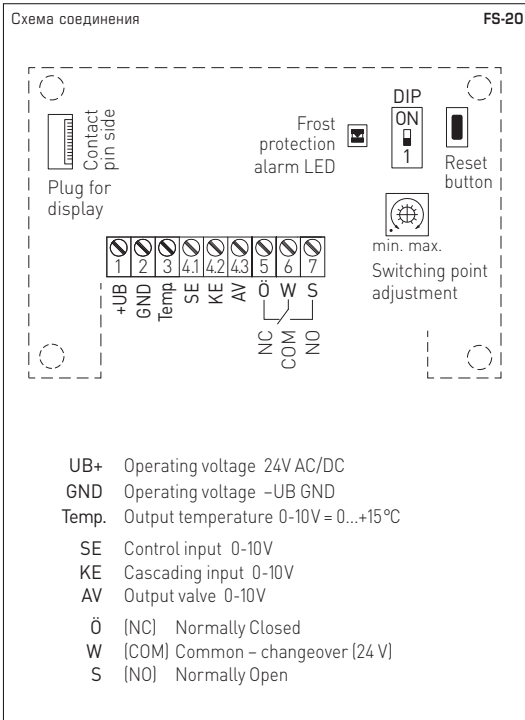
La mise en service ne doit être effectuée que par du personnel qualifié !

Avant de procéder à l'installation et à la mise en service, veuillez lire attentivement la présente notice et toutes les consignes qui y sont précisées !

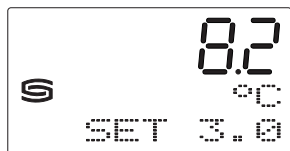
Электронный термостат защиты от замерзания/реле контроля замерзания THERMASREG® FS-20 с переключающим релейным выходом, аналоговым выходом для сигналов температуры и клапана (суммирующий выход 0–10 В), управляющим входом и выходом для каскадирования (0–10 В), дополнительно также с соединением для нагревательного элемента, в корпусе из ударопрочного пластика с быстрозаворачиваемыми винтами, в стандартной комплектации с дисплеем, с активным по всей длине гибким медным шупом. Реле предназначено для контроля систем кондиционирования воздуха, теплообменных аппаратов, отопительных батарей и аналогичных установок, а также для предотвращения замерзания и сопутствующего ущерба. Выход за предельное значение фиксируется в наиболее холодном участке капилляра, гибкий шуп активен по всей своей длине. Посредством самодиагностики распознаются такие ошибки, как обрыв капилляра, сбой электропитания или электрическое повреждение датчика, и реле автоматически переключается в режим «Мороз» (Frost). Инновационный 2-фазный термостат защиты от замерзания можно объединить вместе с несколькими другими устройствами в связку (каскадирование) для обеспечения всеохватывающей защиты от замерзания. В комплект поставки включены монтажные скобы MK-05-K для правильного крепления гибкого шупа.

ТЕХНИЧЕСКИЕ ДАННЫЕ	
Напряжение питания:	24 В перем./пост. тока (± 10%)
Сопротивление нагрузки:	$R_L > 50 \text{ кОм}$
Диапазон измерения:	0...+15°C
Вход:	1 шт. 0–10 В, управляющий вход, ПЦУ 1 шт. 0–10 В, вход для каскадирования
Выход:	1 х 0–10 В выходной сигнал температуры (соответствует 0...+15°C) 1 х 0–10 В выходной сигнал для клапана (сигнал «мороз» с управляющим напряжением и каскадированием) 1 х беспотенциальный переключающий контакт (24 В), диапазон настройки 0...+15°C
Потребляемый ток:	макс. 100 мА при 24 В пост. тока (FS-20 без нагревательного элемента) макс. 200 мА при 24 В пост. тока (FS-20 xx HE с нагревательным элементом)
Точность:	обычно ± 1 К (bei +10°C)
Гистерезис ступени переключения:	2К
Время включения/выхода на рабочий режим:	< 1 мин
Время срабатывания:	$t_{90} < 5 \text{ с}$
Датчик и капилляр:	гибкий шуп из меди, длина 3 или 6 м активный по всей длине, чувствительная часть датчика мин. 25 см
Температура окружающей среды:	Датчик и капилляр: –20...+60°C (капиллярная трубка на расстоянии > 20 см от корпуса) Корпус: –15...+50°C Хранение / транспортировка: –30...+70°C
Корпус:	пластик, устойчивый к ультрафиолетовому излучению, полиамид, 30% усиление стеклянными шариками, с быстрозаворачиваемыми винтами (комбинация шлиц/крестовый шлиц), цвет — транспортный белый (аналогичен RAL 9016), крышка дисплея прозрачная!
Размеры корпуса:	126 х 90 х 50 мм (Тур2)
Присоединение кабеля:	M16 х 1,5; с разгрузкой от натяжения, сменное исполнение, макс. внутренний диаметр 10,4 мм
Монтаж/подключение:	при помощи монтажных скоб MK-05-K (содержатся в комплекте поставки)
Эл. подключение:	0,14–1,5 мм ² , по винтовым зажимам
Прокладка:	радиус изгиба > 35 мм допустимая вибрационная нагрузка ≤ ½ g допустимая растягивающая нагрузка < 100N
Допустимая влажность воздуха:	< 95% г.н., без конденсата
Класс защиты:	III (согласно EN 60730)
Степень защиты:	IP 65 (согласно EN 60529)
Нормы:	соответствие нормам ЕС, электромагнитная совместимость согласно EN 61326, директива 2014 / 30 / EU «Электромагнитная совместимость»
Комплектация:	дисплей с подсветкой, трехстрочный, вырез ок. 70 х 40 мм (ширина х высота), для отображения фактической температуры, выхода измеренных значений за верхний и нижний пределы, настроенного порога переключения (температура защиты от мороза), а также для сигнализации аварийного состояния «мороз» или «ошибка» (обрыв капилляра, перенапряжение/пониженное напряжение)
Самодиагностика:	Error 1 [ошибка 1] при обрыве кабеля/капилляра Error 2 [ошибка 2] при пониженном/повышенном напряжении (реле автоматически переключается в режим «Мороз» (Frost))

THERMASREG® FS-20 2-фазный термостат защиты от замерзания					
Тип / WGO2	Диапазон измерения	Выход	Длина датчика	Дисплей	Арт. №
FS-20					
FS20-UW 3m LCD	0...+15°C	2 х 0–10 В, 1 х переключающий	3,0 м	■	1102-1012-2102-030
FS20-UW 6m LCD	0...+15°C	2 х 0–10 В, 1 х переключающий	6,0 м	■	1102-1011-2102-030
FS-20 xx HE					с нагревательным элементом
FS20-UW-HE 3m LCD	0...+15°C	2 х 0–10 В, 1 х переключающий	3,0 м	■	1102-1012-2112-030
FS20-UW-HE 6m LCD	0...+15°C	2 х 0–10 В, 1 х переключающий	6,0 м	■	1102-1011-2112-030
ПРИНАДЛЕЖНОСТИ					
KRD-04	Ввод для капиллярной трубки				7100-0030-7000-000
MK-05-K	Монтажные скобы (6 штук) из пластика (содержатся в комплекте поставки)				7100-0034-1000-000
WS-03	Приспособление для защиты от непогоды и солнечных лучей, 200 х 180 х 150 мм, из высококачественной стали V2A (1.4301)				7100-0040-6000-000



DIP-переключатели	FS-20
Сброс после срабатывания защиты от замерзания (Mode регулируемый)	DIP 1
Reset Hand (вручную) Сигнал тревоги сохраняется	ON
Reset Auto (автоматически) Сигнал тревоги автоматически сбрасывается	OFF

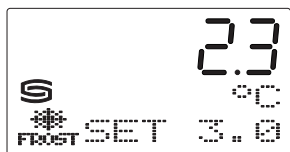


Индикация на дисплее

Стандартно в **первой строке** отображается **фактическая температура**, а во **второй** — единица измерения °C.

В **третьей строке** справа отображается настроенный **порог срабатывания**, слева при необходимости может отображаться соответствующая **пиктограмма сигнала тревоги**.

Улучшенная считываемость благодаря фоновой подсветке.

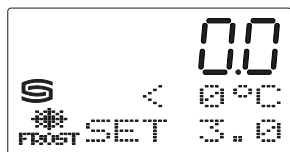


Температура защиты от замерзания

Температуру защиты от замерзания можно настроить с помощью потенциометра от 0,0 до +15,0 °C с шагом 0,5 K.

При падении температуры ниже этого порога срабатывания подается сигнал тревоги: светится желтый светодиод, и мигает подсветка дисплея.

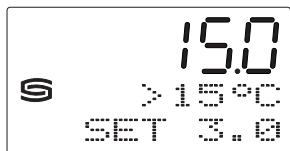
На дисплее в **третьей строке** слева отображается пиктограмма «FROST» (мороз).



Выход за нижний предел диапазона измерения

Если фактическая температура ниже значения 0,0 °C, оно отображается неизменным в **первой строке**.

Во **второй строке** отображается примечание «< 0 °C».



Выход за верхний предел диапазона измерения

Если фактическая температура превышает значение +15,0 °C оно отображается неизменным в **первой строке**.

Во **второй строке** отображается примечание «> 15 °C».

Сигнал тревоги /сообщение об ошибке

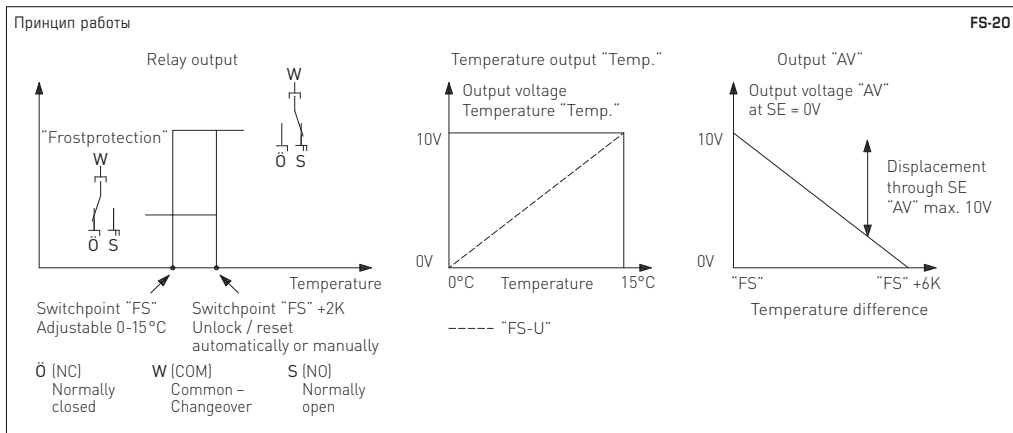
При выходе из строя датчика вследствие обрыва кабеля или капилляра или при выходе напряжения за допустимые границы подается сигнал тревоги: светится желтый светодиод, и мигает подсветка дисплея.

На дисплее в **третьей строке** слева отображается соответствующая пиктограмма сигнала тревоги:

«**ERROR 1**» (ошибка 1) при разрыве капилляра/электрическом повреждении датчика (обрыв кабеля);

«**ERROR 2**» (ошибка 2) при пониженном/повышенном напряжении.





ПРИНЦИП РАБОТЫ

Благодаря используемому наполнителю в медной капиллярной трубке реле защиты от замерзания возникает сигнал давления, пропорциональный температуре, наименьшей по всей длине капилляра (однако не менее 200мм). Этот сигнал преобразуется датчиком в электрический сигнал и усиливается электроникой. Генерируемый при этом стандартный сигнал 0–10В соответствует температурному диапазону 0...+15°C. Это напряжение подается на клемму «Temp.».

С помощью внутреннего потенциометра для беспотенциального переключающего контакта можно задать **порог срабатывания «FS»** в диапазоне от 0°C (крайнее левое положение) до +15°C (крайнее правое положение). При падении температуры ниже этого порога срабатывания «FS» релейный выход переключается в положение «защита от замерзания» (замыкаются контакты «W» и «O»). Если температура превышает установленный порог срабатывания «FS» более чем на 2К, то при выбранном режиме работы «Reset Auto» (автоматический сброс) происходит переключение на нормальный режим работы. Реле возвращается в исходное положение (замыкаются контакты «W» и «S»). Если выбран режим работы «Reset Hand» (сброс вручную), релейный выход не переключается автоматически даже при превышении установленного порога срабатывания «FS» более чем на 2К, необходимо выполнить сброс вручную с помощью **кнопки сброса**.

Кроме того, имеется второй потенциальный выход «AV» 0–10 В. Если напряжение на управляющем входе «SE» составляет 0В, то напряжение на выходе «AV» равно 0В лишь в том случае, если измеренная температура как минимум на 6К выше установленного порога срабатывания «FS». Если измеренная температура меньше установленного порога срабатывания «FS» +6К, напряжение на выходе «AV» начинает линейно увеличиваться от 0В до 10В. Рост напряжения составляет 1,67 В на 1 К приближения к установленному порогу срабатывания «FS». Таким образом, выходное напряжение равно 10В при измеренной температуре, равной порогу срабатывания «FS». При увеличении напряжения «SE» на эту же величину повышается и выходное напряжение «AV». Таким образом, «AV» является суммирующим выходом для входных величин «SE» и сигнала «мороз». Величина сигнала «мороз» задает при этом поведение выхода «AV» при «SE» = 0 В. Максимальное значение выходного напряжения равно 10 В.

С помощью **входа для каскадирования «KE»** можно соединить вместе несколько устройств защиты от замерзания, чтобы обеспечить защиту от замерзания для канала с большим поперечным сечением. При этом выход «AV» первого устройства подсоединяется к входу «KE» второго устройства. Внутренняя логика устройства определяет приоритетность сигнала «мороз» обоих устройств для управления клапаном нагревательного элемента. При обрыве капилляра, электрическом повреждении датчика (обрыв кабеля), отсутствии электропитания или нарушении нижнего или верхнего допустимых пределов напряжения релейный выход автоматически переключается в положение «защита от замерзания» (замыкаются контакты «W» и «O»).

СХЕМА АВАРИЙНОЙ ЗАЩИТЫ

При отсутствии рабочего напряжения и/или при обрыве капилляра релейный выход переключается в положение «Защита от замерзания» (контакт «O» соединен с контактом «W») = состояние при отсутствии электропитания).

Если температура внутри устройства ниже +10 °С, в датчике типа **FS-20 xx HE** (с нагревательным элементом) активируется выход нагревательного элемента.

ПРИМЕЧАНИЕ

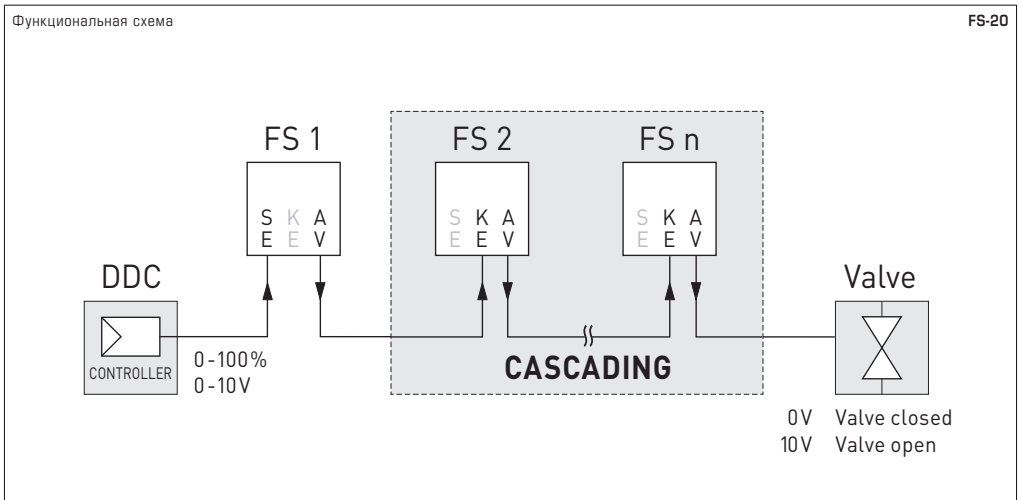
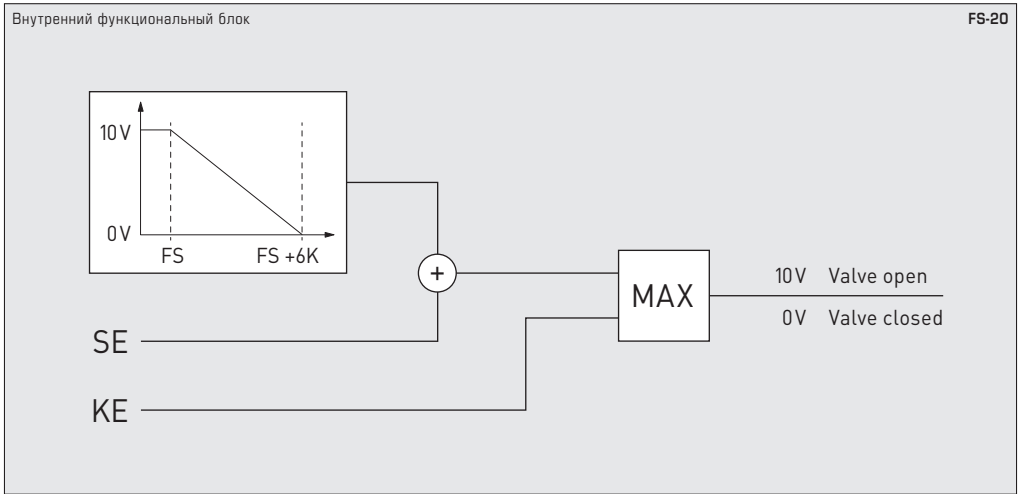
Капиллярная трубка должна надежно сидеть в гнезде. Запрещено вращать капиллярную трубку.

Конструкция **обязательно должна** иметь достаточный запас прочности для защиты критически важных систем!

Примеры:

Настроенный точка переключения „FS“	Измеренная мин. темп.	Выход „Temp.“	Управляющее напряжение «SE»	Выходное напряжение «AV»
5°C	12°C	8 В	0 В	0 В
5°C	12°C	8 В	5 В	5 В
5°C	8°C	5,33 В	0 В	5 В
5°C	8°C	5,33 В	5 В	10 В
5°C	8°C	5,33 В	8 В	10 В *

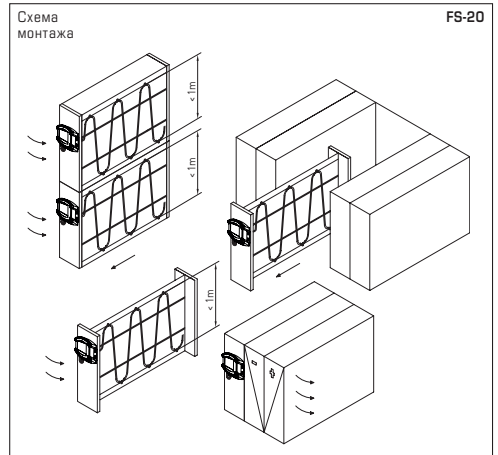
* Рассчитанное выходное напряжение 13 В ограничивается электроникой до 10 В.



ИНСТРУКЦИЯ ПО МОНТАЖУ

- Следует убедиться, что минимальная температура имеет место у капиллярной трубки, а не на корпусе и не вблизи чувствительного элемента (смонтирован в корпусе) измерительного прибора.
- Падение температуры ниже порогового значения должно иметь место на длине капиллярной трубки более 20 см. Эта необходимая минимальная длина (20 см) может быть распределена на несколько отдельных участков трубки.
- Не допускается многократный изгиб / перегиб капиллярной трубки, поскольку это может привести к утечкам и выходу прибора из строя.
- Запрещается перегибать или прижимать чувствительный элемент.
- Выход напряжения защищен от короткого замыкания.
- Подача на потенциальный выход повышенного напряжения выводит прибор из строя.
- При эксплуатации прибора вне рабочего диапазона, указанного в спецификации, гарантийные претензии теряют силу.

Если превышены пределы допустимой нагрузки на чувствительный элемент, использовать соответствующую опорную конструкцию.



НАПЯЖЕНИЕ ПИТАНИЯ:

В качестве защиты от неправильного подключения рабочего напряжения в данный вариант прибора интегрирован однополупериодный выпрямитель или диод защиты от напряжения обратной полярности. В случае приборов, рассчитанных на напряжение 0 – 10 В, этот встроенный выпрямитель допускает также эксплуатацию при питании напряжением переменного тока.

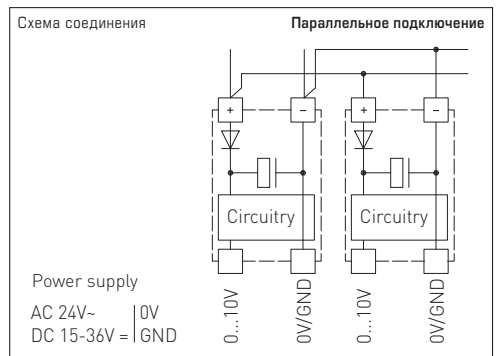
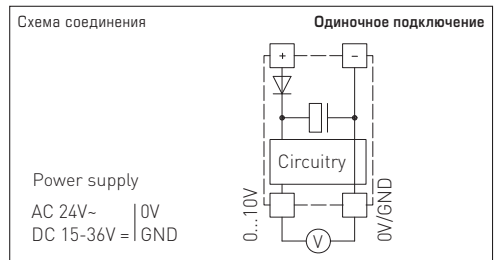
Выходной сигнал следует снимать измерительным прибором. Выходное напряжение при этом измеряется относительно нулевого потенциала (0В) входного напряжения!

Если прибор запитывается напряжением **постоянного тока**, следует использовать вход рабочего напряжения UB+ (для питания напряжением 15...36 В) и UB- / GND (в качестве корпуса)!

Если для питания нескольких приборов используется напряжение 24 В **переменного тока**, необходимо следить за тем, чтобы все положительные входы рабочего напряжения (+) полевых устройств были соединены друг с другом. Это относится также ко всем отрицательным входам рабочего напряжения (-) = опорного потенциала (синфазное подключение полевых устройств). Все выходы полевых устройств должны относиться к одному потенциалу!

Подключение питающего напряжения одного из полевых устройств с неверной полярностью ведёт к короткому замыканию напряжения питания. Ток короткого замыкания, протекающий через данное устройство, может привести к его повреждению.

Следите за правильностью проводки!



В качестве Общих Коммерческих Условий имеют силу исключительно наши Условия, а также действительные «Общие условия поставки продукции и услуг для электрической промышленности» (ZVEI) включая дополнительную статью «Расширенное сохранение прав собственности».

Помимо этого, следует учитывать следующие положения:

- Перед установкой и вводом в эксплуатацию следует прочитать данное руководство; должны быть учтены все приведенные в нем указания!
- Подключение прибора должно осуществляться исключительно к безопасно малому напряжению и в обесточенном состоянии. Во избежание повреждений и отказов (например, вследствие наводок) следует использовать экранированную проводку, избегать параллельной прокладки токоведущих линий и учитывать предписания по электромагнитной совместимости.
- Данный прибор следует применять только по прямому назначению, учитывая при этом соответствующие предписания VDE (Союза немецких электротехников), требования, действующие в Вашей стране, инструкции органов технического надзора и местных органов энергоснабжения. Надлежит придерживаться требований строительных норм и правил, а также техники безопасности и избегать угроз безопасности любого рода.
- Мы не несем ответственности за ущерб и повреждения, возникающие вследствие неправильного применения наших устройств.
- Ущерб, возникший вследствие неправильной работы прибора, не подлежит устранению по гарантии.
- Установка приборов должна осуществляться только квалифицированным персоналом.
- Действительны исключительно технические данные и условия подключения, приведенные в поставляемых с приборами руководствах по монтажу и эксплуатации. Отклонения от представленных в каталоге характеристик дополнительно не указываются, несмотря на их возможность в силу технического прогресса и постоянного совершенствования нашей продукции.
- В случае модификации приборов потребителем гарантийные обязательства теряют силу.
- Не разрешается использование прибора в непосредственной близости от источников тепла (например, радиаторов отопления) или создаваемых ими тепловых потоков; следует в обязательном порядке избегать попадания прямых солнечных лучей или теплового излучения от аналогичных источников (мощные осветительные приборы, галогенные излучатели).
- Эксплуатация вблизи оборудования, не соответствующего нормам электромагнитной совместимости (EMV), может влиять на работу приборов.
- Недопустимо использование данного прибора в качестве устройства контроля / наблюдения, служащего для защиты людей от травм и угрозы для здоровья / жизни, а также в качестве аварийного выключателя устройств и машин или для аналогичных задач обеспечения безопасности.
- Размеры корпусов и корпусных принадлежностей могут в определенных пределах отличаться от указанных в данном руководстве.
- Изменение документации не допускается.
- В случае рекламаций принимаются исключительно цельные приборы в оригинальной упаковке.

Указания по вводу в эксплуатацию:

Этот прибор был откалиброван, отъюстирован и проверен в стандартных условиях. Во время эксплуатации в других условиях рекомендуется провести ручную юстировку на месте в первый раз при вводе в эксплуатацию и затем на регулярной основе.

Ввод в эксплуатацию обязателен и выполняется только специалистами!

Перед монтажом и вводом в эксплуатацию прочитать данное руководство; должны быть учтены все приведенные в нем указания!

© Copyright by S+S Regeltechnik GmbH

Nachdruck, auch auszugsweise, nur mit Genehmigung der S+S Regeltechnik GmbH.

Reprint in full or in parts requires permission from S+S Regeltechnik GmbH.

La reproduction des textes même partielle est uniquement autorisée après accord de la société S+S Regeltechnik GmbH.

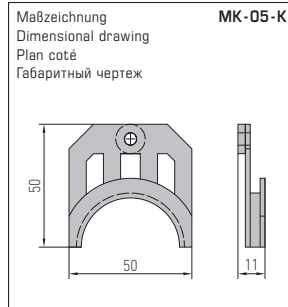
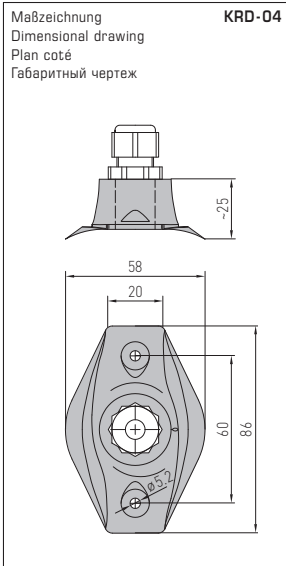
Перепечатка, в том числе в сокращенном виде, разрешается лишь с согласия S+S Regeltechnik GmbH.

Irrtümer und technische Änderungen vorbehalten. Alle Angaben entsprechen unserem Kenntnisstand bei Veröffentlichung. Sie dienen nur zur Information über unsere Produkte und deren Anwendungsmöglichkeiten, bieten jedoch keine Gewähr für bestimmte Produkteigenschaften. Da die Geräte unter verschiedensten Bedingungen und Belastungen eingesetzt werden, die sich unserer Kontrolle entziehen, muss ihre spezifische Eignung vom jeweiligen Käufer bzw. Anwender selbst geprüft werden. Bestehende Schutzrechte sind zu berücksichtigen. Einwandfreie Qualität gewährleisten wir im Rahmen unserer Allgemeinen Lieferbedingungen.

Subject to errors and technical changes. All statements and data herein represent our best knowledge at date of publication. They are only meant to inform about our products and their application potential, but do not imply any warranty as to certain product characteristics. Since the devices are used under a wide range of different conditions and loads beyond our control, their particular suitability must be verified by each customer and/or end user themselves. Existing property rights must be observed. We warrant the faultless quality of our products as stated in our General Terms and Conditions.

Sous réserve d'erreurs et de modifications techniques. Toutes les informations correspondent à l'état de nos connaissances au moment de la publication. Elles servent uniquement à informer sur nos produits et leurs possibilités d'application, mais n'offrent aucune garantie pour certaines caractéristiques du produit. Etant donné que les appareils sont soumis à des conditions et des sollicitations diverses qui sont hors de notre contrôle, leur adéquation spécifique doit être vérifiée par l'acheteur ou l'utilisateur respectif. Tenir compte des droits de propriété existants. Nous garantissons une qualité parfaite dans le cadre de nos conditions générales de livraison.

Возможны ошибки и технические изменения. Все данные соответствуют нашему уровню знаний на момент издания. Они представляют собой информацию о наших изделиях и их возможностях применения, однако они не гарантируют наличие определенных характеристик. Поскольку устройства используются при самых различных условиях и нагрузках, которые мы не можем контролировать, покупатель или пользователь должен сам проверить их пригодность. Соблюдать действующие права на промышленную собственность. Мы гарантируем безупречное качество в рамках наших «Общих условий поставки».



WS-03

Wetter- und Sonnenschutz
(optional)

Weather and sun protection
(optional)

Protection contre
les intempéries et le soleil
(en option)

Приспособление для защиты
от непогоды и солнечных лучей
(опция)

