

Ⓛ Bedienungs- und Montageanleitung

Raumtemperaturfühler,
Unterputz im Flächenschalterprogramm

Ⓜ Operating Instructions, Mounting & Installation

Room temperature sensors
in-wall, panel switch programme

Ⓧ Notice d'instruction

Sonde de température d'ambiance,
encastrés dans des boîtiers d'interrupteurs

Ⓡ Руководство по монтажу и обслуживанию

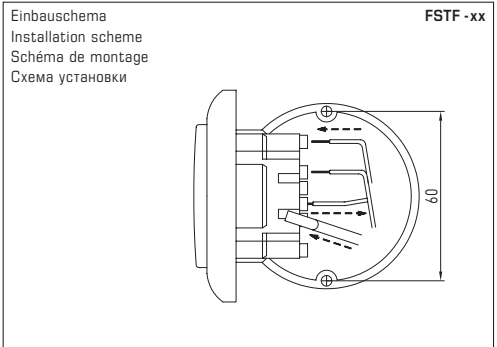
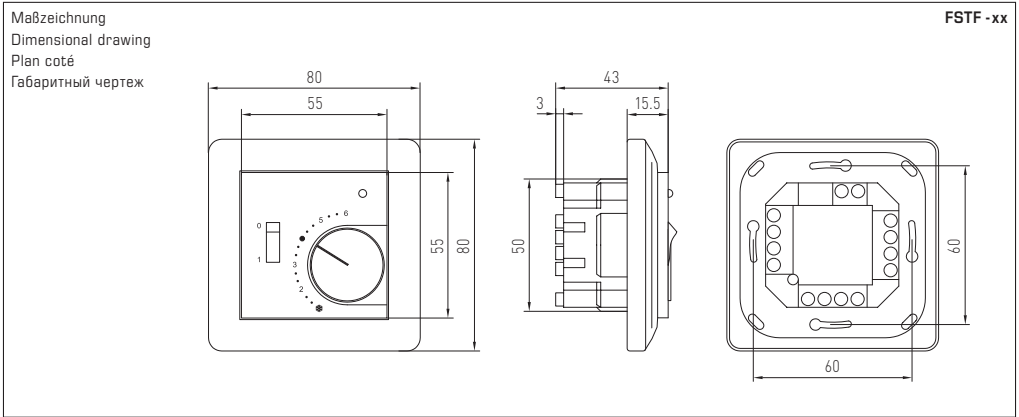
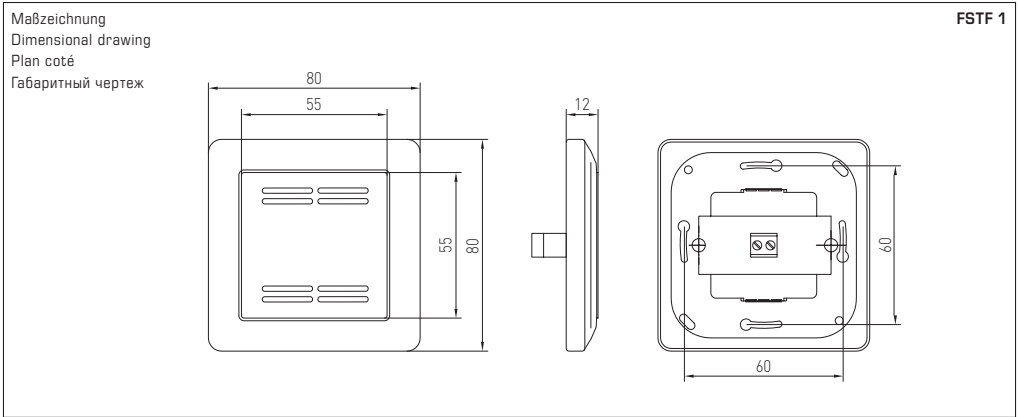
Датчик температуры в помещении
для скрытой установки в плоскую рамку для выключателей



S+S REGELTECHNIK GMBH
THURN-UND-TAXIS-STR. 22
90411 NÜRNBERG / GERMANY
FON +49 (0) 911 / 519 47-0
mail@SplusS.de
www.SplusS.de



**CARTONS
ET EMBALLAGE
PAPIER À TRIER**



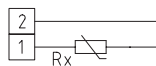
Der Raumfühler **THERMASGARD® FSTF** dient der Lufttemperaturmessung oder der Sollwertverstellung, der Präsenzmeldung oder als Raumbediengerät, als Bedientableau mit Temperaturfühler, Tastern, Potentiometer, Zustandsanzeigen (LED). Der Unterputzfühler wird in hochwertigen Flächenschalterprogramme, vorzugsweise der Fabrikate Gira, Berker, Merten, Jung, Siemens oder Busch-Jaeger (mittels Unterputzadapter) einzeln oder in Kombination zu Lichtschaltern, Steckdosen etc. montiert. Er findet Anwendung in nicht aggressiver, staubfreier Umgebung, in der Kälte-, Klima- und Reinraumtechnik, in Innenräumen, wie Wohnräumen, Büros, Hotels etc.

TECHNISCHE DATEN

Messbereiche:	-30...+60 °C
Sensor / Ausgang:	siehe Tabelle, auf Platine, passiv
Bereichseingang:	im Knopf
Messstrom:	siehe Seite 8
Potentiometer:	Standard 1kΩ, max. 0,1 W (optional andere Werte auf Anfrage, z. B. 100Ω, 2,5kΩ, 5kΩ, 10kΩ, optional Poti 0...10V linear)
Drehschalter:	max. 24 V AC / DC, max. 130 mA, bis zu 5 Schaltstufen (0, Auto, I, II, III)
Wippschalter:	max. 24 V AC / DC, max. 130 mA
Taster:	Schließer, max. 24 V DC, max. 10 mA
LED:	max. 24 V DC (optional max. 24 V AC), Standard grün (optional rot, gelb oder zweifarbig)
Montage:	in UP-Dose Ø 55 mm
elektrischer Anschluss:	FSTF-1 mittels Schraubklemmen 0,14 - 1,5 mm ² , FSTFxx mittels Steckklemmen 1,0 - 2,5 mm ²
zulässige Luftfeuchte:	max. 90% RH, nicht kondensierende Luft
Schutzklasse:	III (nach EN 60730)
Schutzart:	IP 20 (nach EN 60529)
SCHALTERPROGRAMM	
Hersteller:	GIRA System 55 Standard (andere Schalterhersteller, Schalterprogramme sowie Preise auf Anfrage)
Gehäuse:	Kunststoff, Farbe Reinweiß glänzend (ähnlich RAL 9010) (auf Anfrage sind andere Farben möglich, wobei die Farbvarianten vom Schalterprogramm abhängig sind)

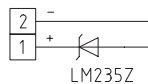
1x Zweileiterschaltung

Standard



1x Zweileiterschaltung

LM235Z (KP 10)

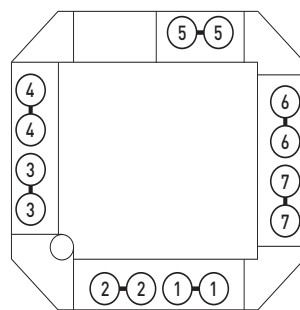


THERMASGARD® FSTF 1

Standard-Ausführung mit Fühler

Schaltbild

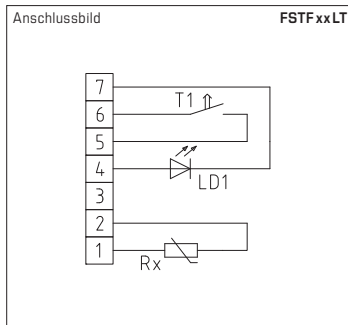
FSTF-xx



THERMASGARD® FSTF 1 Raumtemperaturfühler		
Typ / WG01	Sensor / Ausgang	Art.-Nr.
FSTF1	passiv	IP20 (-30...+60 °C)
FSTF1 Pt100	Pt100 (nach DIN EN 60751, Klasse B)	1101-5020-1000-162
FSTF1 Pt1000	Pt1000 (nach DIN EN 60751, Klasse B)	1101-5020-5000-162
FSTF1 Ni1000	Ni1000 (nach DIN EN 43760, Klasse B, TCR = 6180 ppm / K)	1101-5020-9000-162
FSTF1 NiTK	Ni1000 TK5000 (TCR = 5000 ppm / K), LG-Ni1000	1101-5021-0000-162
FSTF1 LM235Z	LM235Z (TCR = 10 mV / K; 2,73 V bei 0 °C), KP10	1101-5022-1000-162
FSTF1 NTC1,8K	NTC 1,8K	1101-5021-2000-162
FSTF1 NTC10K	NTC 10K	1101-5021-5000-162
FSTF1 NTC20K	NTC 20K	1101-5021-6000-162

**THERMASGARD®
FSTFxxLT**

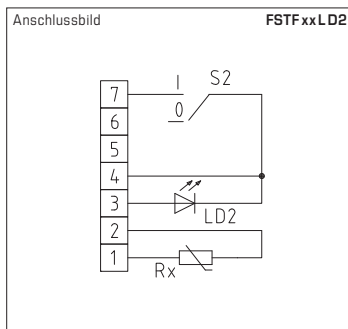
Ausführung mit Fühler,
Leuchtdiode (grün)
Taster (max. 24V DC, max. 10mA)



THERMASGARD® FSTFxxLT Raumtemperaturfühler		
Typ/WG01	Sensor/Ausgang	Art.-Nr.
FSTFxxLT	passiv	IP20 (-30...+60°C)
FSTF Pt100 L T	Pt100 (nach DIN EN 60751, Klasse B)	1101-5020-1593-350
FSTF Pt1000 L T	Pt1000 (nach DIN EN 60751, Klasse B)	1101-5020-5593-350
FSTF Ni1000 L T	Ni1000 (nach DIN EN 43760, Klasse B, TCR = 6180 ppm/K)	1101-5020-9593-350
FSTF NiTK L T	Ni1000 TK5000 (TCR = 5000 ppm/K), LG-Ni1000	1101-5021-0593-350
FSTF LM235Z L T	LM235Z (TCR = 10mV/K; 2,73V bei 0°C), KP10	1101-5022-1593-350
FSTF NTC1,8K L T	NTC 1,8K	1101-5021-2593-350
FSTF NTC10K L T	NTC 10K	1101-5021-5593-350
FSTF NTC20K L T	NTC 20K	1101-5021-6593-350

**THERMASGARD®
FSTFxxLD2**

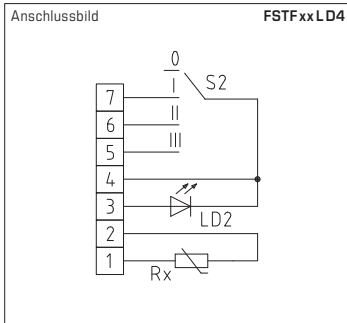
Ausführung mit Fühler,
Leuchtdiode (grün)
Drehschalter (2-stufig)
(max. 24V AC/DC, max. 130mA)



THERMASGARD® FSTFxxLD2 Raumtemperaturfühler		
Typ/WG01	Sensor/Ausgang	Art.-Nr.
FSTFxxLD2	passiv	IP20 (-30...+60°C)
FSTF Pt100 D2 L	Pt100 (nach DIN EN 60751, Klasse B)	1101-5020-1631-351
FSTF Pt1000 D2 L	Pt1000 (nach DIN EN 60751, Klasse B)	1101-5020-5631-351
FSTF Ni1000 D2 L	Ni1000 (nach DIN EN 43760, Klasse B, TCR = 6180 ppm/K)	1101-5020-9631-351
FSTF NiTK D2 L	Ni1000 TK5000 (TCR = 5000 ppm/K), LG-Ni1000	1101-5021-0631-351
FSTF LM235Z D2 L	LM235Z (TCR = 10mV/K; 2,73V bei 0°C), KP10	1101-5022-1631-351
FSTF NTC1,8K D2 L	NTC 1,8K	1101-5021-2631-351
FSTF NTC10K D2 L	NTC 10K	1101-5021-5631-351
FSTF NTC20K D2 L	NTC 20K	1101-5021-6631-351

**THERMASGARD®
FSTFxxLD4**

Ausführung mit Fühler,
Leuchtdiode (grün) und
DrehSchalter (4-stufig)
(max. 24V AC/DC, max. 130mA)

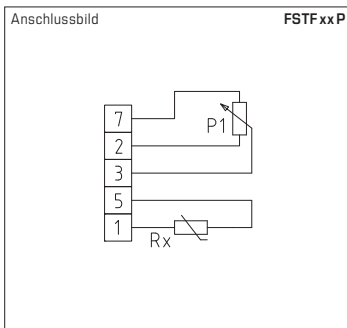


THERMASGARD® FSTF xxLD4 Raumtemperaturfühler

Typ/WG01	Sensor/Ausgang	Art.-Nr.
FSTFxxLD4	passiv	IP20 (-30...+60°C)
FSTF Pt100 D4 L	Pt100 (nach DIN EN 60751, Klasse B)	1101-5020-1643-352
FSTF Pt1000 D4 L	Pt1000 (nach DIN EN 60751, Klasse B)	1101-5020-5643-352
FSTF Ni1000 D4 L	Ni1000 (nach DIN EN 43760, Klasse B, TCR = 6180 ppm/K)	1101-5020-9643-352
FSTF NiTK D4 L	Ni1000 TK5000 (TCR = 5000 ppm/K), LG-Ni1000	1101-5021-0643-352
FSTF LM235Z D4 L	LM235Z (TCR = 10mV/K; 2,73V bei 0°C), KP10	1101-5022-1643-352
FSTF NTC1,8K D4 L	NTC 1,8K	1101-5021-2643-352
FSTF NTC10K D4 L	NTC 10K	1101-5021-5643-352
FSTF NTC20K D4 L	NTC 20K	1101-5021-6643-352

**THERMASGARD®
FSTFxxP**

Ausführung mit Fühler und
Potentiometer (1 kOhm, max. 0,1W)

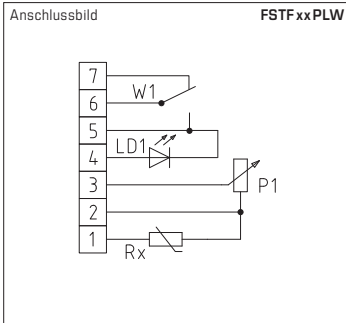


THERMASGARD® FSTF xxP Raumtemperaturfühler

Typ/WG01	Sensor/Ausgang	Art.-Nr.
FSTFxxP	passiv	IP20 (-30...+60°C)
FSTF Pt100 P	Pt100 (nach DIN EN 60751, Klasse B)	1101-5020-1001-282
FSTF Pt1000 P	Pt1000 (nach DIN EN 60751, Klasse B)	1101-5020-5001-162
FSTF Ni1000 P	Ni1000 (nach DIN EN 43760, Klasse B, TCR = 6180 ppm/K)	1101-5020-9001-162
FSTF NiTK P	Ni1000 TK5000 (TCR = 5000 ppm/K), LG-Ni1000	1101-5021-0001-162
FSTF LM235Z P	LM235Z (TCR = 10mV/K; 2,73V bei 0°C), KP10	1101-5022-1001-162
FSTF NTC1,8K P	NTC 1,8K	1101-5021-2001-162
FSTF NTC10K P	NTC 10K	1101-5021-5001-162
FSTF NTC20K P	NTC 20K	1101-5021-6001-162

**THERMASGARD®
FSTF xx PLW**

Ausführung mit Föhler,
Potentiometer (1 kOhm, max. 0,1 W),
Leuchtdiode (grün) und
Wippschalter
(max. 24 V AC/DC, max. 130 mA)

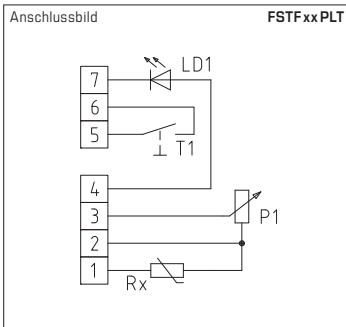


THERMASGARD® FSTF xx PLW Raumtemperaturföhler

Typ/WG01	Sensor/Ausgang	Art.-Nr.
FSTF xx PLW	passiv	IP 20 (-30...+60 °C)
FSTF Pt100 P L W	Pt100 (nach DIN EN 60751, Klasse B)	1101-5020-1655-353
FSTF Pt1000 P L W	Pt1000 (nach DIN EN 60751, Klasse B)	1101-5020-5655-353
FSTF Ni1000 P L W	Ni1000 (nach DIN EN 43760, Klasse B, TCR = 6180 ppm/K)	1101-5020-9655-353
FSTF NiTK P L W	Ni1000 TK5000 (TCR = 5000 ppm/K), LG-Ni1000	1101-5021-0655-353
FSTF LM235Z P L W	LM235Z (TCR = 10 mV/K; 2,73 V bei 0 °C), KP10	1101-5022-1655-353
FSTF NTC1,8K P L W	NTC 1,8K	1101-5021-2655-353
FSTF NTC10K P L W	NTC 10K	1101-5021-5655-353
FSTF NTC20K P L W	NTC 20K	1101-5021-6655-353

**THERMASGARD®
FSTF xx PLT**

Ausführung mit Föhler,
Potentiometer (1 kOhm, max. 0,1 W),
Leuchtdiode (grün) und
Taster (max. 24 V DC, max. 10 mA)

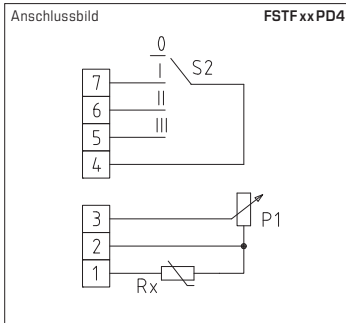


THERMASGARD® FSTF xx PLT Raumtemperaturföhler

Typ/WG01	Sensor/Ausgang	Art.-Nr.
FSTF xx PLT	passiv	IP 20 (-30...+60 °C)
FSTF Pt100 P L T	Pt100 (nach DIN EN 60751, Klasse B)	1101-5020-1663-162
FSTF Pt1000 P L T	Pt1000 (nach DIN EN 60751, Klasse B)	1101-5020-5663-162
FSTF Ni1000 P L T	Ni1000 (nach DIN EN 43760, Klasse B, TCR = 6180 ppm/K)	1101-5020-9663-350
FSTF NiTK P L T	Ni1000 TK5000 (TCR = 5000 ppm/K), LG-Ni1000	1101-5021-0663-350
FSTF LM235Z P L T	LM235Z (TCR = 10 mV/K; 2,73 V bei 0 °C), KP10	1101-5022-1663-350
FSTF NTC1,8K P L T	NTC 1,8K	1101-5021-2663-350
FSTF NTC10K P L T	NTC 10K	1101-5021-5663-350
FSTF NTC20K P L T	NTC 20K	1101-5021-6663-350

**THERMASGARD®
FSTF xx PD4**

Ausführung mit Fühler,
Potentiometer (1 kOhm, max. 0,1 W) und
Drehschalter
(max. 24 V AC/DC, max. 130 mA)

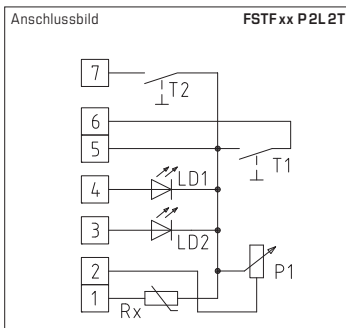


THERMASGARD® FSTF xx PD4 Raumtemperaturfühler

Typ/WG01	Sensor/Ausgang	Art.-Nr.
FSTF xx PD4	passiv	IP20 (-30...+60°C)
FSTF Pt100 P D4	Pt100 (nach DIN EN 60751, Klasse B)	1101-5020-1007-354
FSTF Pt1000 P D4	Pt1000 (nach DIN EN 60751, Klasse B)	1101-5020-5007-354
FSTF Ni1000 P D4	Ni1000 (nach DIN EN 43760, Klasse B, TCR = 6180 ppm/K)	1101-5020-9007-354
FSTF NiTK P D4	Ni1000 TK5000 (TCR = 5000 ppm/K), LG-Ni1000	1101-5021-0007-354
FSTF LM235Z P D4	LM235Z (TCR = 10mV/K; 2,73 V bei 0°C), KP10	1101-5022-1007-354
FSTF NTC1,8K P D4	NTC 1,8K	1101-5021-2007-354
FSTF NTC10K P D4	NTC 10K	1101-5021-5007-354
FSTF NTC20K P D4	NTC 20K	1101-5021-6007-354

**THERMASGARD®
FSTF xx P2L2T**

Ausführung mit Fühler,
Potentiometer (1 kOhm, max. 0,1 W),
2 Leuchtdioden (grün, rot) und
2 Tastern (max. 24 V DC, max. 10 mA)



THERMASGARD® FSTF xx P2L2T Raumtemperaturfühler

Typ/WG01	Sensor/Ausgang	Art.-Nr.
FSTF xx P2L2T	passiv	IP20 (-30...+60°C)
FSTF Pt100 P 2L 2T	Pt100 (nach DIN EN 60751, Klasse B)	1101-5020-1672-256
FSTF Pt1000 P 2L 2T	Pt1000 (nach DIN EN 60751, Klasse B)	1101-5020-5672-256
FSTF Ni1000 P 2L 2T	Ni1000 (nach DIN EN 43760, Klasse B, TCR = 6180 ppm/K)	1101-5020-9672-256
FSTF NiTK P2L2T	Ni1000 TK5000 (TCR = 5000 ppm/K), LG-Ni1000	1101-5021-0672-256
FSTF LM235Z P 2L 2T	LM235Z (TCR = 10mV/K; 2,73 V bei 0°C), KP10	1101-5022-1672-256
FSTF NTC1,8K P 2L 2T	NTC 1,8K	1101-5021-2672-256
FSTF NTC10K P 2L 2T	NTC 10K	1101-5021-5672-256
FSTF NTC20K P 2L 2T	NTC 20K	1101-5021-6672-256

D Allgemeine Informationen

Messprinzip für HLK-(HVAC)-Temperaturfühler allgemein:

Das Messprinzip der Temperaturfühler beruht darauf, dass der innen liegende Sensor ein temperaturabhängiges Widerstandssignal abgibt. Die Art des innen liegenden Sensors bestimmt das Ausgangssignal. Man unterscheidet die nachfolgenden passiven/aktiven Temperatursensoren:

- a) Pt 100-Messwiderstand (nach DIN EN 60 751)
- b) Pt 1000-Messwiderstand (nach DIN EN 60751)
- c) Ni 1000-Messwiderstand (nach DIN EN 43 760, TCR=6180 ppm/K)
- d) Ni 1000_TK5000-Messwiderstand (TCR=5000 ppm/K)
- e) LM235Z, Halbleiter IC (10mV/K, 2,73V/°C), beim Anschluss ist auf die Polung +/- zu achten!
- f) NTC (nach DIN 44070)
- g) PTC
- h) KTY-Siliziumtemperatursensoren

Die wichtigsten Kennlinien der Temperatursensoren sind auf der letzten Seite dieser Bedienungsanleitung dargestellt. Die einzelnen Temperatursensoren weisen entsprechend ihrer Kennlinie einen unterschiedlichen Anstieg im Bereich 0 bis +100 °C (TK-Wert) auf. Ebenso sind die maximal möglichen Messbereiche von Sensor zu Sensor verschieden (siehe hierzu einige Beispiele unter technischen Daten).

D Widerstandskennlinien (siehe letzte Seite)

Um Schäden/Fehler zu verhindern, sind vorzugsweise abgeschirmte Leitungen zu verwenden.

Eine Parallelverlegung mit stromführenden Leitungen ist unbedingt zu vermeiden.

Die EMV-Richtlinien sind zu beachten! Die Installation der Geräte darf nur durch einen Fachmann erfolgen!

Grenzabweichungen nach Klassen:

Toleranzen bei 0 °C:

Platinsensoren (Pt100, Pt1000):

DIN EN 60751, Klasse B ± 0,3 K
1/3 DIN EN 60751, Klasse B ± 0,1 K

Nickelsensoren:

Ni1000 DIN EN 43760, Klasse B ± 0,4 K
Ni1000 1/2 DIN EN 43760, Klasse B ± 0,2 K
Ni1000 TK5000 ± 0,4 K

ACHTUNG, HINWEIS!

Infolge der Eigenerwärmung beeinflusst der Messstrom die Messgenauigkeit des Thermometers und sollte daher keinesfalls größer sein, als wie folgt angegeben:

Richtwerte für den Messstrom:

Sensorstrom maximal I_{max}
Pt1000 (Dünnschicht) < 0,6 mA
Pt100 (Dünnschicht) < 1,0 mA
Ni1000 (DIN), Ni1000 TK5000 < 0,3 mA
NTC xx < 2 mW
LM235Z 400 µA ... 5 mA
KTY 81-210 < 2 mA

D Wichtige Hinweise

Als AGB gelten ausschließlich unsere sowie die gültigen „Allgemeinen Lieferbedingungen für Erzeugnisse und Leistungen der Elektroindustrie“ (ZVEI Bedingungen) zuzüglich der Ergänzungsklausel „Erweiterter Eigentumsvorbehalt“.

Außerdem sind folgende Punkte zu beachten:

- Vor der Installation und Inbetriebnahme ist diese Anleitung zu lesen und die alle darin gemachten Hinweise sind zu beachten!
- Um Messabweichungen zu verhindern, muss bei der Montage auf einer Standard-Unterputzdose das Ende des Installationsrohres gegen etwaigen Luftzug abgedichtet werden.
- Der Anschluss der Geräte darf nur an Sicherheitskleinspannung und im spannungslosen Zustand erfolgen.
Um Schäden und Fehler am Gerät (z.B. durch Spannungsinduktion) zu verhindern, sind abgeschirmte Leitungen zu verwenden, eine Parallelverlegung zu stromführenden Leitungen zu vermeiden und die EMV- Richtlinien zu beachten.
- Dieses Gerät ist nur für den angegebenen Verwendungszweck zu nutzen, dabei sind die entsprechenden Sicherheitsvorschriften des VDE, der Länder, ihrer Überwachungsorgane, des TÜV und der örtlichen EVU zu beachten.
Der Käufer hat die Einhaltung der Bau- und Sicherheitsbestimmung zu gewährleisten und Gefährdungen aller Art zu vermeiden.
- Für Mängel und Schäden, die durch unsachgemäße Verwendung dieses Gerätes entstehen, werden keinerlei Gewährleistungen und Haftungen übernommen.
- Folgeschäden, welche durch Fehler an diesem Gerät entstehen, sind von der Gewährleistung und Haftung ausgeschlossen.
- Montage und Inbetriebnahme der Geräte darf nur durch Fachpersonal erfolgen.
- Es gelten ausschließlich die technischen Daten und Anschlussbedingungen der zum Gerät gelieferten Montage- und Bedienungsanleitung, Abweichungen zur Katalogdarstellung sind nicht zusätzlich aufgeführt und im Sinne des technischen Fortschritts und der stetigen Verbesserung unserer Produkte möglich.
- Bei Veränderungen der Geräte durch den Anwender entfallen alle Gewährleistungsansprüche.
- Dieses Gerät darf nicht in der Nähe von Wärmequellen (z.B. Heizkörpern) oder deren Wärmestrom eingesetzt werden, eine direkte Sonneneinstrahlung oder Wärmeeinstrahlung durch ähnliche Quellen (starke Leuchte, Halogenstrahler) ist unbedingt zu vermeiden.
- Der Betrieb in der Nähe von Geräten, welche nicht den EMV-Richtlinien entsprechen, kann zur Beeinflussung der Funktionsweise führen.
- Dieses Gerät darf nicht für Überwachungszwecke, welche dem Schutz von Personen gegen Gefährdung oder Verletzung dienen und nicht als Not-Aus-Schalter an Anlagen und Maschinen oder vergleichbare sicherheitsrelevante Aufgaben verwendet werden.
- Die Gehäuse- und Gehäusezubehörmaße können geringe Toleranzen zu den Angaben dieser Anleitung aufweisen.
- Veränderungen dieser Unterlagen sind nicht gestattet.
- Reklamationen werden nur vollständig in Originalverpackung angenommen.

Hinweise zur Inbetriebnahme:

Dieses Gerät wurde unter genormten Bedingungen kalibriert, abgeglichen und geprüft. Bei Betrieb unter abweichenden Bedingungen empfehlen wir Vorort eine manuelle Justage erstmals bei Inbetriebnahme sowie anschließend in regelmäßigen Abständen vorzunehmen.

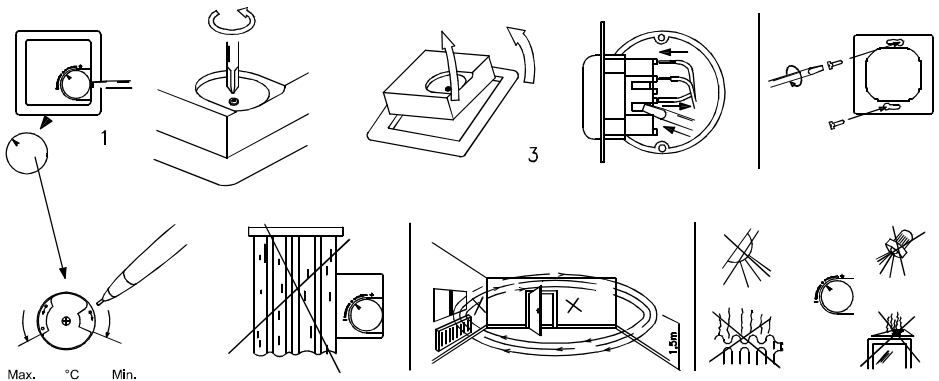
Eine Inbetriebnahme ist zwingend durchzuführen und darf nur von Fachpersonal vorgenommen werden!

Vor der Montage und Inbetriebnahme ist diese Anleitung zu lesen und die alle darin gemachten Hinweise sind zu beachten!

D Achtung

Auf den richtigen Anschluss des Potentiometers ist zwingend zu achten, da ein verpolen zum Kurzschluss führen kann!

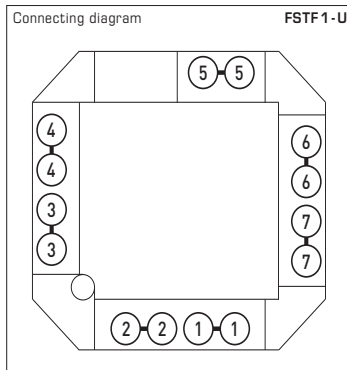
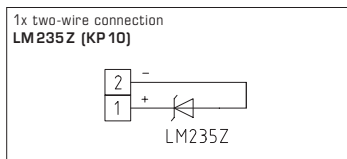
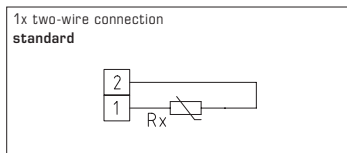
Um unterschiedlich Montagehöhen der Abdeckung auszugleichen, liegen je nach Schalterprogramm zwei Steckachsen für das Potentiometer bei. Damit wird sichergestellt, dass die min. und max. Anschläge des Potentiometers richtig funktionieren.



A room temperature sensor **THERMASGARD® FSTF** is used for air temperature measurement or setpoint adjustment, for presence detection or as room control and operating panel with temperature sensor, push-buttons, potentiometers, status indicators (LEDs). The in-wall sensor is mounted in high-quality panel switch programmes, ideally of the brands Gira, Berker, Merten, Jung, Siemens or Busch-Jaeger (using in-wall adapters) either individually or in combination with light switches, socket outlets, etc. It is used in non-aggressive, dust-free environments, in refrigeration, air conditioning and clean room technology, and in interior rooms, such as living rooms, offices, hotels, etc.

TECHNICAL DATA

Measuring ranges:	-30...+60 °C
Sensor / output:	see table, assembled on board, passive
Range suppression:	in the button
Testing current:	see page 15
Potentiometers:	standard 1 kΩ, max. 0.1 W (other ratings optional on request, e.g. 100 Ω, 2.5 kΩ, 5 kΩ, 10 kΩ optional 0-10V linear)
Turn switches:	max. 24 V AC/DC, max. 130 mA, max. 5 steps (0, Auto, I, II, III)
Rocker switch:	max. 24 V AC/DC, max. 130 mA
Push-buttons:	normally open contact, max. 24 V DC / 10 mA
LEDs:	max. 24 V DC (optional max. 24 V AC), standard green (red, yellow or two-colour optional)
Installation:	in in-wall flush box Ø 55 mm
Electrical connection:	FSTF-1 via screw terminals 0.14-1.5 mm ² , FSTFxx via plug terminals 1.0-2.5 mm ²
Humidity:	max. 90 % RH, non-precipitating air
Protection class:	III (according to EN 60 730)
Protection type:	IP 20 (according to EN 60 529)
SWITCH PROGRAMMES	
Manufacturer:	GIRA System 55 Standard (other switch programmes, manufacturers, and prices upon request)
Housing:	plastic, colour pure white glossy (similar to RAL 9010) (other colours are possible on request with colour variants depending on the respective switch programme)



THERMASGARD® FSTF 1

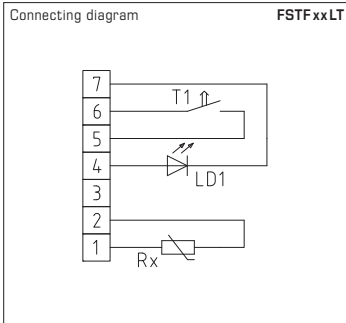
Standard version with sensor



THERMASGARD® FSTF 1 Room temperature sensors		
Type / WG01	Sensor / Output	Item No.
FSTF1	passive	IP20 (-30...+60 °C)
FSTF1 Pt100	Pt100 (according to DIN EN 60 751, class B)	1101-5020-1000-162
FSTF1 Pt1000	Pt1000 (according to DIN EN 60 751, class B)	1101-5020-5000-162
FSTF1 Ni1000	Ni1000 (according to DIN EN 43 760, class B, TCR = 6180 ppm / K)	1101-5020-9000-162
FSTF1 NiTK	Ni1000 TK5000 (TCR = 5000 ppm / K), LG-Ni1000	1101-5021-0000-162
FSTF1 LM235Z	LM235Z (TCR = 10 mV / K; 2.73V at 0 °C), KP10	1101-5022-1000-162
FSTF1 NTC1,8K	NTC 1.8K	1101-5021-2000-162
FSTF1 NTC10K	NTC 10K	1101-5021-5000-162
FSTF1 NTC20K	NTC 20K	1101-5021-6000-162

**THERMASGARD®
FSTF xxLT**

Version with sensor,
LED (green), and push-button
(max. 24V DC, max. 10mA)

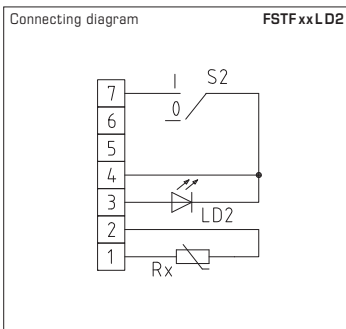


THERMASGARD® FSTF xxLT Room temperature sensors

Type / WG01	Sensor / Output	Item No.
FSTF xxLT	passive	IP20 (-30...+60 °C)
FSTF Pt100 L T	Pt100 (according to DIN EN 60751, class B)	1101-5020-1593-350
FSTF Pt1000 L T	Pt1000 (according to DIN EN 60751, class B)	1101-5020-5593-350
FSTF Ni1000 L T	Ni1000 (according to DIN EN 43760, class B, TCR = 6180 ppm/K)	1101-5020-9593-350
FSTF NiTK L T	Ni1000 TK5000 (TCR = 5000 ppm/K), LG- Ni1000	1101-5021-0593-350
FSTF LM235Z L T	LM235Z (TCR = 10mV/K; 2.73V at 0 °C), KP10	1101-5022-1593-350
FSTF NTC1,8K L T	NTC 1.8K	1101-5021-2593-350
FSTF NTC10K L T	NTC 10K	1101-5021-5593-350
FSTF NTC20K L T	NTC 20K	1101-5021-6593-350

**THERMASGARD®
FSTF xxLD2**

Version with sensor,
LED (green), and turn switch (2-step)
(max. 24V AC/DC, max. 130mA)

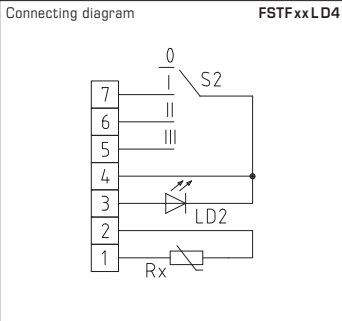


THERMASGARD® FSTF xxLD2 Room temperature sensors

Type / WG01	Sensor / Output	Item No.
FSTF xxLD2	passive	IP20 (-30...+60 °C)
FSTF Pt100 D2 L	Pt100 (according to DIN EN 60751, class B)	1101-5020-1631-351
FSTF Pt1000 D2 L	Pt1000 (according to DIN EN 60751, class B)	1101-5020-5631-351
FSTF Ni1000 D2 L	Ni1000 (according to DIN EN 43760, class B, TCR = 6180 ppm/K)	1101-5020-9631-351
FSTF NiTK D2 L	Ni1000 TK5000 (TCR = 5000 ppm/K), LG- Ni1000	1101-5021-0631-351
FSTF LM235Z D2 L	LM235Z (TCR = 10mV/K; 2.73V at 0 °C), KP10	1101-5022-1631-351
FSTF NTC1,8K D2 L	NTC 1.8K	1101-5021-2631-351
FSTF NTC10K D2 L	NTC 10K	1101-5021-5631-351
FSTF NTC20K D2 L	NTC 20K	1101-5021-6631-351

**THERMASGARD®
FSTF xxLD4**

Version with sensor,
LED (green) and turn switch (4-step)
(max. 24V AC/DC, max. 130mA)

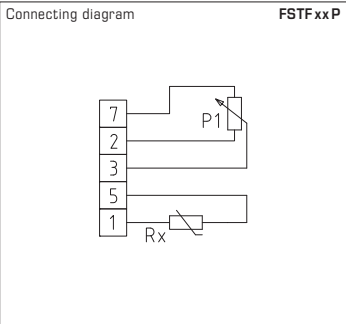


THERMASGARD® FSTF xxLD4 Room temperature sensors

Type / WG01	Sensor / Output	Item No.
FSTFxxLD4	passive	IP20 (-30...+60 °C)
FSTF Pt100 D4 L	Pt100 (according to DIN EN 60751, class B)	1101-5020-1643-352
FSTF Pt1000 D4 L	Pt1000 (according to DIN EN 60751, class B)	1101-5020-5643-352
FSTF Ni1000 D4 L	Ni1000 (according to DIN EN 43760, class B, TCR = 6180 ppm/K)	1101-5020-9643-352
FSTF NiTK D4 L	Ni1000 TK5000 (TCR = 5000 ppm/K), LG-Ni1000	1101-5021-0643-352
FSTF LM235Z D4 L	LM235Z (TCR = 10mV/K; 2.73V at 0 °C), KP10	1101-5022-1643-352
FSTF NTC1,8K D4 L	NTC 1.8K	1101-5021-2643-352
FSTF NTC10K D4 L	NTC 10K	1101-5021-5643-352
FSTF NTC20K D4 L	NTC 20K	1101-5021-6643-352

**THERMASGARD®
FSTF xxP**

Version with sensor
and potentiometer
(1 kOhm, max. 0.1W)



THERMASGARD® FSTF xxP Room temperature sensors

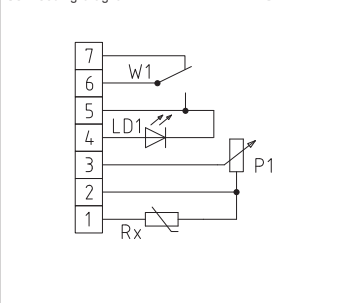
Type / WG01	Sensor / Output	Item No.
FSTFxxP	passive	IP20 (-30...+60 °C)
FSTF Pt100 P	Pt100 (according to DIN EN 60751, class B)	1101-5020-1001-282
FSTF Pt1000 P	Pt1000 (according to DIN EN 60751, class B)	1101-5020-5001-162
FSTF Ni1000 P	Ni1000 (according to DIN EN 43760, class B, TCR = 6180 ppm/K)	1101-5020-9001-162
FSTF NiTK P	Ni1000 TK5000 (TCR = 5000 ppm/K), LG-Ni1000	1101-5021-0001-162
FSTF LM235Z P	LM235Z (TCR = 10mV/K; 2.73V at 0 °C), KP10	1101-5022-1001-162
FSTF NTC1,8K P	NTC 1.8K	1101-5021-2001-162
FSTF NTC10K P	NTC 10K	1101-5021-5001-162
FSTF NTC20K P	NTC 20K	1101-5021-6001-162

**THERMASGARD®
FSTF xx PLW**

Version with sensor,
potentiometer (1 kOhm, max. 0.1 W),
LED (green), and rocker switch
(max. 24V AC/DC, max. 130 mA)



Connecting diagram **FSTF xx PLW**



THERMASGARD® FSTF xx PLW Room temperature sensors

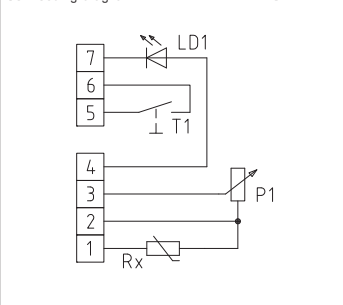
Type/WG01	Sensor/Output	Item No.
FSTF xx PLW	passive	IP20 (-30...+60 °C)
FSTF Pt100 P L W	Pt100 (according to DIN EN 60751, class B)	1101-5020-1655-353
FSTF Pt1000 P L W	Pt1000 (according to DIN EN 60751, class B)	1101-5020-5655-353
FSTF Ni1000 P L W	Ni1000 (according to DIN EN 43760, class B, TCR = 6180 ppm/K)	1101-5020-9655-353
FSTF NiTK P L W	Ni1000 TK5000 (TCR = 5000 ppm/K), LG-Ni1000	1101-5021-0655-353
FSTF LM235Z P L W	LM235Z (TCR = 10 mV/K; 2.73 V at 0 °C), KP10	1101-5022-1655-353
FSTF NTC1,8K P L W	NTC 1.8K	1101-5021-2655-353
FSTF NTC10K P L W	NTC 10K	1101-5021-5655-353
FSTF NTC20K P L W	NTC 20K	1101-5021-6655-353

**THERMASGARD®
FSTF xx PLT**

Version with sensor,
potentiometer (1 kOhm, max. 0.1 W),
LED (green), and push-button
(max. 24V DC, max. 10 mA)



Connecting diagram **FSTF xx PLT**

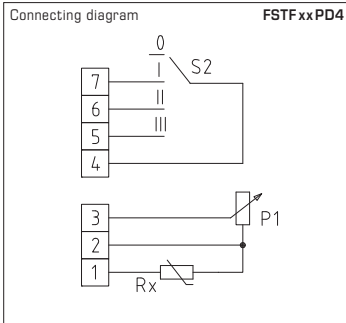


THERMASGARD® FSTF xx PLT Room temperature sensors

Type/WG01	Sensor/Output	Item No.
FSTF xx PLT	passive	IP20 (-30...+60 °C)
FSTF Pt100 P L T	Pt100 (according to DIN EN 60751, class B)	1101-5020-1663-162
FSTF Pt1000 P L T	Pt1000 (according to DIN EN 60751, class B)	1101-5020-5663-162
FSTF Ni1000 P L T	Ni1000 (according to DIN EN 43760, class B, TCR = 6180 ppm/K)	1101-5020-9663-350
FSTF NiTK P L T	Ni1000 TK5000 (TCR = 5000 ppm/K), LG-Ni1000	1101-5021-0663-350
FSTF LM235Z P L T	LM235Z (TCR = 10 mV/K; 2.73 V at 0 °C), KP10	1101-5022-1663-350
FSTF NTC1,8K P L T	NTC 1.8K	1101-5021-2663-350
FSTF NTC10K P L T	NTC 10K	1101-5021-5663-350
FSTF NTC20K P L T	NTC 20K	1101-5021-6663-350

**THERMASGARD®
FSTF xx PD4**

Version with sensor,
potentiometer (1 kOhm, max. 0.1 W)
and turn switch
(max. 24 V AC/DC, max. 130 mA)

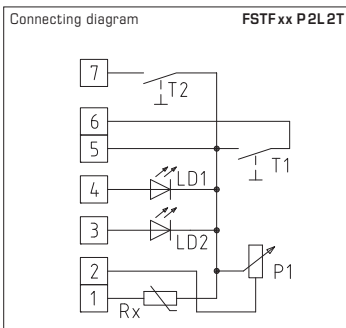


THERMASGARD® FSTF xx PD4 Room temperature sensors

Type / WG01	Sensor / Output	Item No.
FSTF xx PD4	passive	IP20 (-30...+60 °C)
FSTF Pt100 P D4	Pt100 (according to DIN EN 60751, class B)	1101-5020-1007-354
FSTF Pt1000 P D4	Pt1000 (according to DIN EN 60751, class B)	1101-5020-5007-354
FSTF Ni1000 P D4	Ni1000 (according to DIN EN 43760, class B, TCR = 6180 ppm/K)	1101-5020-9007-354
FSTF NiTK P D4	Ni1000 TK5000 (TCR = 5000 ppm/K), LG-Ni1000	1101-5021-0007-354
FSTF LM235Z P D4	LM235Z (TCR = 10 mV/K; 2.73 V at 0 °C), KP10	1101-5022-1007-354
FSTF NTC1,8K P D4	NTC 1.8K	1101-5021-2007-354
FSTF NTC10K P D4	NTC 10K	1101-5021-5007-354
FSTF NTC20K P D4	NTC 20K	1101-5021-6007-354

**THERMASGARD®
FSTF xx P 2L 2T**

Version with sensor,
potentiometer (1 kOhm, max. 0.1 W),
2 LEDs (green, red), and 2 push-buttons
(max. 24 V DC, max. 10 mA)



THERMASGARD® FSTF xx P 2L 2T Room temperature sensors

Type / WG01	Sensor / Output	Item No.
FSTF xx P 2L 2T	passive	IP20 (-30...+60 °C)
FSTF Pt100 P 2L 2T	Pt100 (according to DIN EN 60751, class B)	1101-5020-1672-256
FSTF Pt1000 P 2L 2T	Pt1000 (according to DIN EN 60751, class B)	1101-5020-5672-256
FSTF Ni1000 P 2L 2T	Ni1000 (according to DIN EN 43760, class B, TCR = 6180 ppm/K)	1101-5020-9672-256
FSTF NiTK P 2L 2T	Ni1000 TK5000 (TCR = 5000 ppm/K), LG-Ni1000	1101-5021-0672-256
FSTF LM235Z P 2L 2T	LM235Z (TCR = 10 mV/K; 2.73 V at 0 °C), KP10	1101-5022-1672-256
FSTF NTC1,8K P 2L 2T	NTC 1.8K	1101-5021-2672-256
FSTF NTC10K P 2L 2T	NTC 10K	1101-5021-5672-256
FSTF NTC20K P 2L 2T	NTC 20K	1101-5021-6672-256

General notes

Measuring principle of HVAC temperature sensors in general:

The measuring principle of temperature sensors is based on an internal sensor that outputs a temperature-dependent resistance signal. The type of the internal sensor determines the output signal. The following active/passive temperature sensors are distinguished:

- a) Pt 100 measuring resistor (according to DIN EN 60 751)
- b) Pt 1000 measuring resistor (according to DIN EN 60751)
- c) Ni 1000 measuring resistor (according to DIN EN 43 760, TCR = 6180 ppm/K)
- d) Ni 1000_TK 5000 measuring resistor (TCR = 5000 ppm/K)
- e) LM235Z, semiconductor IC (10 mV/K, 2.73 V/°C). Ensure correct polarity +/- when connecting!
- f) NTC (according to DIN 44070)
- g) PTC
- h) KTY silicon temperature sensors

The most important resistance characteristics are shown on the last page of these operating instructions. According to their characteristics, individual temperature sensors exhibit different slopes in the range between 0 °C and +100 °C (TK value). Maximum-possible measuring ranges also vary from sensor to sensor (for some examples to this see under technical data).

Resistance characteristics of passive temperature sensors (see last page)

In order to avoid damages/errors, preferably shielded cables are to be used.

Laying measuring cables parallel with current-carrying cables must in any case be avoided. EMC directives shall be observed! These instruments must be installed by authorised specialists only!

Limiting deviation according to classes:

Tolerances at 0 °C:

Platinum sensors (Pt100, Pt1000):

DIN EN 60751, class B	± 0.3 K
1/3 DIN EN 60751, class B	± 0.1 K

Nickel sensors:

Ni1000 DIN EN 43760, class B	± 0.4 K
Ni1000 1/2 DIN EN 43760, class B	± 0.2 K
Ni1000 TK5000	± 0.4 K

ATTENTION, NOTE!

Testing current influences the thermometer's measuring accuracy due to intrinsic heating and therefore, should never be greater than as specified below:

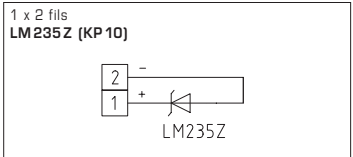
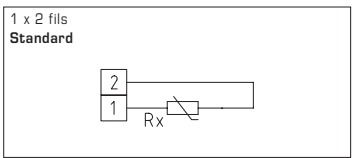
Standard values for testing current:

Sensor current, maximum	I_{max}
Pt1000 (thin-layer)	< 0.6 mA
Pt100 (thin-layer)	< 1.0 mA
Ni1000 (DIN), Ni1000 TK5000	< 0.3 mA
NTC xx	< 2 mW
LM235Z	400 µA ... 5 mA
KTY 81-210	< 2 mA

La sonde **THERMASGARD® FSTF**, sonde de température d'ambiance, sert à la mesure de la température de l'air ou au réglage de consigne, à la signalisation de présence ou comme appareil d'ambiance, comme tableau de commande avec sonde de température, boutons-poussoirs, potentiomètre et affichages d'état (LED). Le montage de la sonde encastrée s'effectue dans un boîtier d'interrupteurs, de préférence de la marque Gira, Berker, Merten, Jung, Siemens ou Busch-Jaeger (au moyen d'un adaptateur d'encastrement). La sonde est installée de manière individuelle ou en combinaison avec des interrupteurs d'éclairage, des prises de courant, etc. Elle est utilisée dans un environnement non agressif, exempt de poussières, en technique de refroidissement, de climatisation et de salles blanches, dans les pièces d'habitation, les bureaux, les hôtels, etc.

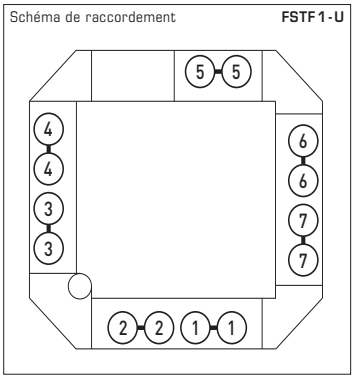
CARACTÉRISTIQUES TECHNIQUES

Plages de mesure :	-30...+60 °C
Capteurs / sortie :	voir tableau, monté sur carte, passif
Limitation de la plage :	intégrée dans le bouton de réglage
Courant de mesure :	voir page 22
Potentiomètre :	Standard 1kΩ, max. 0,1 W (d'autres valeurs en option sur demande, par ex. 100 Ω, 2,5kΩ, 5kΩ, 10kΩ, option potentiomètre 0...10V linéaire)
Commutateur rotatif :	max. 24 V ca/cc, max. 130 mA, 5 positions max. (0, Auto, I, II, III)
Interrupteur à bascule :	max. 24 V ca/cc, max. 130 mA
Bouton-poussoir :	contact NO, max. 24 V cc, max. 10 mA
LED :	max. 24 V cc (max. 24 V ca en option), standard vert (rouge, jaune ou bicolore en option)
Montage :	dans boîte d'encastrement Ø 55 mm
Raccordement électrique :	FSTF-1 via bornes à fiche 0,14-1,5 mm ² , FSTFxx via bornes enfichables 1,0-2,5 mm ²
Humidité d'air admissible :	max. 90 % h.r., sans condensation de l'air
Classe de protection :	III (selon EN 60 730)
Type de protection :	IP 20 (selon EN 60 529)
GAMME D'INTERRUPTEURS	
Fabricant :	GIRA System 55 Standard (d'autres gammes d'interrupteurs, fabricants d'interrupteurs et prix sur demande)
Boîtier :	matière plastique, couleur blanc pur brillant (similaire à RAL 9010) (d'autres couleurs sur demande, les variantes de couleur dépendent des gammes d'interrupteurs)



THERMASGARD® FSTF 1

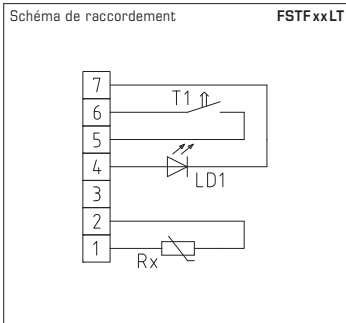
Modèle avec sonde (standard)



THERMASGARD® FSTF 1 Sonde de température d'ambiance		
Type / WG01	capteur / sortie	référence
FSTF1	passif	IP20 (-30...+60 °C)
FSTF1 Pt100	Pt100 (selon DIN EN 60751, classe B)	1101-5020-1000-162
FSTF1 Pt1000	Pt1000 (selon DIN EN 60751, classe B)	1101-5020-5000-162
FSTF1 Ni1000	Ni1000 (selon DIN EN 43760, classe B, TCR = 6180 ppm/K)	1101-5020-9000-162
FSTF1 NiTK	Ni1000 TK5000 (TCR = 5000 ppm/K), LG-Ni1000	1101-5021-0000-162
FSTF1 LM235Z	LM235Z (TCR = 10mV/K; 2,73V à 0 °C), KP10	1101-5022-1000-162
FSTF1 NTC1,8K	NTC 1,8K	1101-5021-2000-162
FSTF1 NTC10K	NTC 10K	1101-5021-5000-162
FSTF1 NTC20K	NTC 20K	1101-5021-6000-162

**THERMASGARD®
FSTFxxLT**

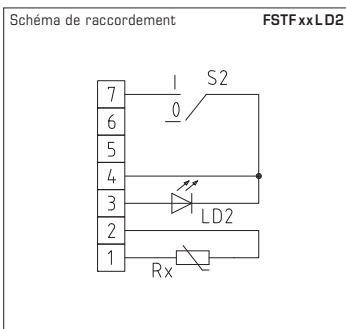
Modèle avec sonde,
diode électroluminescente (verte) et
bouton-poussoir (max. 24 V cc,
max. 10 mA)



THERMASGARD® FSTFxxLT Sonde de température d'ambiance		
Type/ WG01	capteur/ sortie	référence
FSTFxxLT	passif	IP20 (-30...+60°C)
FSTF Pt100 L T	Pt100 (selon DIN EN 60751, classe B)	1101-5020-1593-350
FSTF Pt1000 L T	Pt1000 (selon DIN EN 60751, classe B)	1101-5020-5593-350
FSTF Ni1000 L T	Ni1000 (selon DIN EN 43760, classe B, TCR = 6180 ppm/K)	1101-5020-9593-350
FSTF NiTK L T	Ni1000 TK5000 (TCR = 5000 ppm/K), LG-Ni1000	1101-5021-0593-350
FSTF LM235Z L T	LM235Z (TCR = 10mV/K; 2,73V à 0°C), KP10	1101-5022-1593-350
FSTF NTC1,8K L T	NTC 1,8K	1101-5021-2593-350
FSTF NTC10K L T	NTC 10K	1101-5021-5593-350
FSTF NTC20K L T	NTC 20K	1101-5021-6593-350

**THERMASGARD®
FSTFxxLD2**

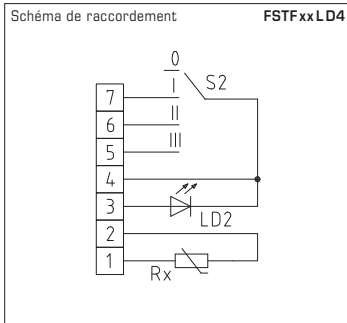
Modèle avec sonde,
diode électroluminescente (verte) et
commutateur rotatif (2 positions)
(max. 24 V ca/cc, max. 130 mA)



THERMASGARD® FSTFxxLD2 Sonde de température d'ambiance		
Type/ WG01	capteur/ sortie	référence
FSTFxxLD2	passif	IP20 (-30...+60°C)
FSTF Pt100 D2 L	Pt100 (selon DIN EN 60751, classe B)	1101-5020-1631-351
FSTF Pt1000 D2 L	Pt1000 (selon DIN EN 60751, classe B)	1101-5020-5631-351
FSTF Ni1000 D2 L	Ni1000 (selon DIN EN 43760, classe B, TCR = 6180 ppm/K)	1101-5020-9631-351
FSTF NiTK D2 L	Ni1000 TK5000 (TCR = 5000 ppm/K), LG-Ni1000	1101-5021-0631-351
FSTF LM235Z D2 L	LM235Z (TCR = 10mV/K; 2,73V à 0°C), KP10	1101-5022-1631-351
FSTF NTC1,8K D2 L	NTC 1,8K	1101-5021-2631-351
FSTF NTC10K D2 L	NTC 10K	1101-5021-5631-351
FSTF NTC20K D2 L	NTC 20K	1101-5021-6631-351

**THERMASGARD®
FSTFxxLD4**

Modèle avec sonde,
diode électroluminescente (verte) et
commutateur rotatif (4 positions)
(max. 24 V ca/cc, max. 130 mA)

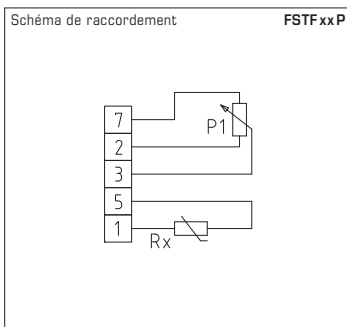


THERMASGARD® FSTFxxLD4 Sonde de température d'ambiance

Type/ WG01	capteur/ sortie	référence
FSTFxxLD4	passif	IP20 (-30...+60°C)
FSTF Pt100 D4 L	Pt100 (selon DIN EN 60751, classe B)	1101-5020-1643-352
FSTF Pt1000 D4 L	Pt1000 (selon DIN EN 60751, classe B)	1101-5020-5643-352
FSTF Ni1000 D4 L	Ni1000 (selon DIN EN 43760, classe B, TCR = 6180 ppm/K)	1101-5020-9643-352
FSTF NiTK D4 L	Ni1000 TK5000 (TCR = 5000 ppm/K), LG- Ni1000	1101-5021-0643-352
FSTF LM235Z D4 L	LM235Z (TCR = 10mV/K; 2,73V à 0°C), KP10	1101-5022-1643-352
FSTF NTC1,8K D4 L	NTC 1,8K	1101-5021-2643-352
FSTF NTC10K D4 L	NTC 10K	1101-5021-5643-352
FSTF NTC20K D4 L	NTC 20K	1101-5021-6643-352

**THERMASGARD®
FSTFxxP**

Modèle avec sonde et
potentiomètre (1 kOhm, max. 0,1 W)

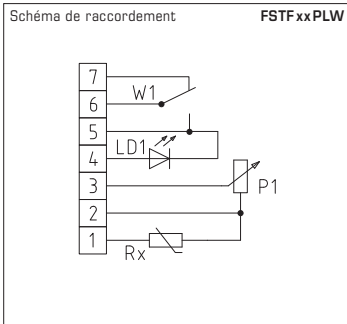


THERMASGARD® FSTFxxP Sonde de température d'ambiance

Type/ WG01	capteur/ sortie	référence
FSTFxxP	passif	IP20 (-30...+60°C)
FSTF Pt100 P	Pt100 (selon DIN EN 60751, classe B)	1101-5020-1001-282
FSTF Pt1000 P	Pt1000 (selon DIN EN 60751, classe B)	1101-5020-5001-162
FSTF Ni1000 P	Ni1000 (selon DIN EN 43760, classe B, TCR = 6180 ppm/K)	1101-5020-9001-162
FSTF NiTK P	Ni1000 TK5000 (TCR = 5000 ppm/K), LG- Ni1000	1101-5021-0001-162
FSTF LM235Z P	LM235Z (TCR = 10mV/K; 2,73V à 0°C), KP10	1101-5022-1001-162
FSTF NTC1,8K P	NTC 1,8K	1101-5021-2001-162
FSTF NTC10K P	NTC 10K	1101-5021-5001-162
FSTF NTC20K P	NTC 20K	1101-5021-6001-162

**THERMASGARD®
FSTF xxPLW**

Modèle avec sonde,
potentiomètre (1 kOhm, max. 0,1 W),
diode électroluminescente (verte) et
interrupteur à bascule
(max. 24 V ca/cc, max. 130 mA)

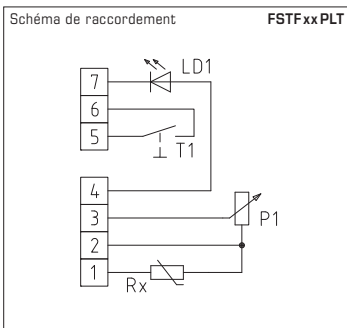


THERMASGARD® FSTF xxPLW Sonde de température d'ambiance

Type/ WG01	capteur/ sortie	référence
FSTF xxPLW	passif	IP20 (-30...+60°C)
FSTF Pt100 P L W	Pt100 (selon DIN EN 60751, classe B)	1101-5020-1655-353
FSTF Pt1000 P L W	Pt1000 (selon DIN EN 60751, classe B)	1101-5020-5655-353
FSTF Ni1000 P L W	Ni1000 (selon DIN EN 43760, classe B, TCR = 6180 ppm/K)	1101-5020-9655-353
FSTF NiTK P L W	Ni1000 TK5000 (TCR = 5000 ppm/K), LG-Ni1000	1101-5021-0655-353
FSTF LM235Z P L W	LM235Z (TCR = 10mV/K; 2,73V à 0°C), KP10	1101-5022-1655-353
FSTF NTC1,8K P L W	NTC 1,8K	1101-5021-2655-353
FSTF NTC10K P L W	NTC 10K	1101-5021-5655-353
FSTF NTC20K P L W	NTC 20K	1101-5021-6655-353

**THERMASGARD®
FSTF xxPLT**

Modèle avec sonde,
potentiomètre (1 kOhm, max. 0,1 W),
diode électroluminescente
(verte) et bouton-poussoir
(max. 24 V cc, max. 10 mA)

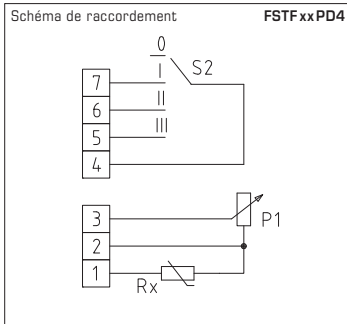


THERMASGARD® FSTF xxPLT Sonde de température d'ambiance

Type/ WG01	capteur/ sortie	référence
FSTF xxPLT	passif	IP20 (-30...+60°C)
FSTF Pt100 P L T	Pt100 (selon DIN EN 60751, classe B)	1101-5020-1663-162
FSTF Pt1000 P L T	Pt1000 (selon DIN EN 60751, classe B)	1101-5020-5663-162
FSTF Ni1000 P L T	Ni1000 (selon DIN EN 43760, classe B, TCR = 6180 ppm/K)	1101-5020-9663-350
FSTF NiTK P L T	Ni1000 TK5000 (TCR = 5000 ppm/K), LG-Ni1000	1101-5021-0663-350
FSTF LM235Z P L T	LM235Z (TCR = 10mV/K; 2,73V à 0°C), KP10	1101-5022-1663-350
FSTF NTC1,8K P L T	NTC 1,8K	1101-5021-2663-350
FSTF NTC10K P L T	NTC 10K	1101-5021-5663-350
FSTF NTC20K P L T	NTC 20K	1101-5021-6663-350

**THERMASGARD®
FSTF xx PD4**

Modèle avec sonde,
potentiomètre (1 kOhm, max. 0,1 W) et
commutateur rotatif
(max. 24 V ca/cc, max. 130 mA)

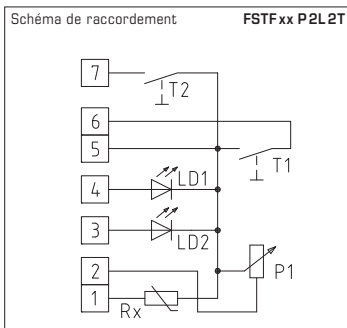


THERMASGARD® FSTF xx PD4 Sonde de température d'ambiance

Type/ WG01	capteur/ sortie	référence
FSTF xx PD4	passif	IP 20 (-30...+60 °C)
FSTF Pt100 P D4	Pt100 (selon DIN EN 60751, classe B)	1101-5020-1007-354
FSTF Pt1000 P D4	Pt1000 (selon DIN EN 60751, classe B)	1101-5020-5007-354
FSTF Ni1000 P D4	Ni1000 (selon DIN EN 43760, classe B, TCR = 6180 ppm/K)	1101-5020-9007-354
FSTF NiTK P D4	Ni1000 TK5000 (TCR = 5000 ppm/K), LG- Ni1000	1101-5021-0007-354
FSTF LM235Z P D4	LM235Z (TCR = 10mV/K; 2,73V à 0°C), KP10	1101-5022-1007-354
FSTF NTC1,8K P D4	NTC 1,8K	1101-5021-2007-354
FSTF NTC10K P D4	NTC 10K	1101-5021-5007-354
FSTF NTC20K P D4	NTC 20K	1101-5021-6007-354

**THERMASGARD®
FSTF xx P2L2T**

Modèle avec sonde,
potentiomètre (1 kOhm, max. 0,1 W),
2 diodes électroluminescentes
(verte et rouge) et 2 boutons-poussoirs
(max. 24 V cc, max. 10 mA)



THERMASGARD® FSTF xx P2L2T Sonde de température d'ambiance

Type/ WG01	capteur/ sortie	référence
FSTF xx P2L2T	passif	IP 20 (-30...+60 °C)
FSTF Pt100 P 2L 2T	Pt100 (selon DIN EN 60751, classe B)	1101-5020-1672-256
FSTF Pt1000 P 2L 2T	Pt1000 (selon DIN EN 60751, classe B)	1101-5020-5672-256
FSTF Ni1000 P 2L 2T	Ni1000 (selon DIN EN 43760, classe B, TCR = 6180 ppm/K)	1101-5020-9672-256
FSTF NiTK P2L2T	Ni1000 TK5000 (TCR = 5000 ppm/K), LG- Ni1000	1101-5021-0672-256
FSTF LM235Z P 2L 2T	LM235Z (TCR = 10mV/K; 2,73V à 0°C), KP10	1101-5022-1672-256
FSTF NTC1,8K P 2L 2T	NTC 1,8K	1101-5021-2672-256
FSTF NTC10K P 2L 2T	NTC 10K	1101-5021-5672-256
FSTF NTC20K P 2L 2T	NTC 20K	1101-5021-6672-256

F Généralités

Principe de mesure des sondes de température pour applications CVC (HVAC) en général:

Le principe de mesure se base sur le fait que le capteur à l'intérieur génère un signal de résistance dépendant de la température. Le signal de sortie est déterminé par le type de capteur qui se trouve à l'intérieur. On distingue les capteurs de température actifs et passifs suivants:

- a) Pt 100 – résistance électrique (suivant DIN EN 60 751)
- b) Pt 1000 – résistance électrique (suivant DIN EN 60751)
- c) Ni 1000 – résistance électrique (suivant DIN EN 43 760, TCR=6180 ppm/K)
- d) Ni 1000_TK5000 – résistance électrique (TCR=5000 ppm/K)
- e) LM235Z, semi-conducteur IC (10mV/K, 2,73V/°C). Lors du raccordement électrique, veiller à la bonne polarisation + / - !
- f) NTC (suivant DIN 44070)
- g) PTC
- h) KTY- capteurs de température en silicium

Les courbes caractéristiques les plus importantes des capteurs de température se trouvent à la dernière page de cette notice d'instruction. Conformément à leur courbe caractéristique, chacun des capteurs de température présente une montée différente dans la plage située entre 0 et +100 °C (valeur du coefficient de température). Pareillement, les plages de mesure maximales possibles varient en fonction du capteur utilisé (voir quelques exemples à ce sujet dans la rubrique données techniques).

F Courbes caractéristiques (cf. dernière page)

Pour éviter des endommagements ou erreurs de mesure, il est conseillé d'utiliser de préférence des câbles blindés.

Ne pas poser les câbles de sonde en parallèle avec des câbles de puissance. Les directives CEM sont à respecter!

L'installation des appareils doit être effectuée uniquement par un spécialiste qualifié!

Incertitudes de mesure selon classes:

Tolérances à 0 °C:

Sondes platine (Pt100, Pt1000):

DIN EN 60751, classe B..... ± 0,3 K
1/3 DIN EN 60751, classe B..... ± 0,1 K

Sondes nickel:

Ni1000 DIN EN 43760, classe B..... ± 0,4 K
Ni1000 1/2 DIN EN 43760, classe B ± 0,2 K
Ni1000 TK5000..... ± 0,4 K

ATTENTION!

À cause de son propre échauffement, le courant de mesure influence la précision du thermomètre et ne doit donc pas dépasser les valeurs suivantes:

Valeurs indicatives pour le courant de mesure:

Courant de mesure maximale I_{max}
Pt1000 (éléments résistifs) < 0,6 mA
Pt100 (éléments résistifs) < 1,0 mA
Ni1000 (DIN), Ni1000 TK5000 < 0,3 mA
NTC xx < 2 mW
LM235Z 400 µA... 5 mA
KTY 81-210 < 2 mA

F Généralités

Seules les CGV de la société S+S, les « Conditions générales de livraison du ZVEI pour produits et prestations de l'industrie électronique » ainsi que la clause complémentaire « Réserve de propriété étendue » s'appliquent à toutes les relations commerciales entre la société S+S et ses clients.

Il convient en outre de respecter les points suivants :

- Avant de procéder à toute installation et à la mise en service, veuillez lire attentivement la présente notice et toutes les consignes qui y sont précisées !
- Afin d'empêcher toute erreur de mesure, lors du montage sur une boîte d'encastrement standard, l'extrémité du tube d'installation doit être étanche aux courants d'air éventuels.
- Les raccordements électriques doivent être exécutés HORS TENSION. Ne branchez l'appareil que sur un réseau de très basse tension de sécurité. Pour éviter des endommagements / erreurs sur l'appareil (par ex. dus à une induction de tension parasite), il est conseillé d'utiliser des câbles blindés, ne pas poser les câbles de sondes en parallèle avec des câbles de puissance, les directives CEM sont à respecter.
- Cet appareil ne doit être utilisé que pour l'usage qui est indiqué en respectant les règles de sécurité correspondantes de la VDE, des Länder, de leurs organes de surveillance, du TÜV et des entreprises d'approvisionnement en énergie locales.
- L'acheteur doit respecter les dispositions relatives à la construction et à la sécurité et doit éviter toutes sortes de risques.
- Nous déclinons toute responsabilité ou garantie pour les défauts et dommages résultant d'une utilisation inappropriée de cet appareil.
- Nous déclinons toute responsabilité ou garantie au titre de tout dommage consécutif provoqué par des erreurs commises sur cet appareil.
- L'installation et la mise en service des appareils doit être effectuée uniquement par du personnel qualifié.
- Seules les données techniques et les conditions de raccordement indiquées sur la notice d'instruction accompagnant l'appareil sont applicables, des différences par rapport à la présentation dans le catalogue ne sont pas mentionnées explicitement et sont possibles suite au progrès technique et à l'amélioration continue de nos produits.
- En cas de modifications des appareils par l'utilisateur, tous droits de garantie ne seront pas reconnus.
- Cet appareil ne doit pas être utilisé à proximité des sources de chaleur (par ex. radiateurs) ou de leurs flux de chaleur, il faut impérativement éviter un ensoleillement direct ou un rayonnement thermique provenant de sources similaires (lampes très puissantes, projecteurs à halogène).
- L'utilisation de l'appareil à proximité d'appareils qui ne sont pas conformes aux directives « CEM » pourra nuire à son mode de fonctionnement.
- Cet appareil ne devra pas être utilisé à des fins de surveillance qui visent à la protection des personnes contre les dangers ou les blessures ni comme interrupteur d'arrêt d'urgence sur des installations ou des machines ni pour des fonctions relatives à la sécurité comparables.
- Il est possible que les dimensions du boîtier et des accessoires du boîtier divergent légèrement des indications données dans cette notice.
- Il est interdit de modifier la présente documentation.
- En cas de réclamation, les appareils ne sont repris que dans leur emballage d'origine et si tous les éléments de l'appareil sont complets.

Consignes de mise en service :

Cet appareil a été étalonné, ajusté et testé dans des conditions normalisées. En cas de fonctionnement dans des conditions différentes, nous recommandons un premier réglage manuel sur site lors de la mise en service et à intervalles réguliers par la suite.

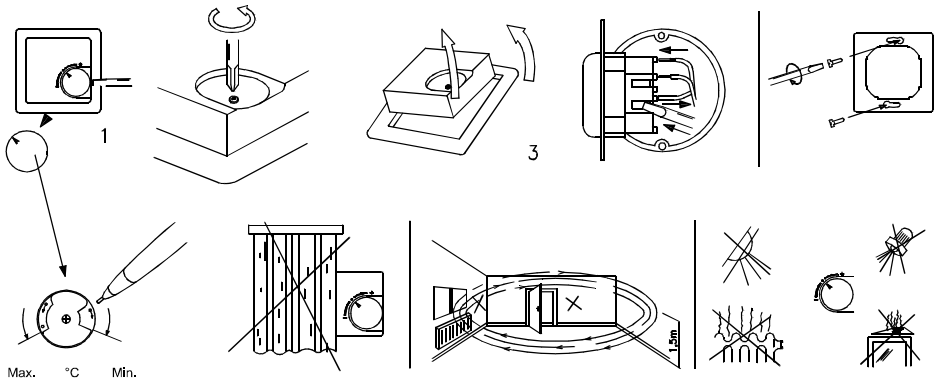
La mise en service ne doit être effectuée que par du personnel qualifié !

Avant de procéder à l'installation et à la mise en service, veuillez lire attentivement la présente notice et toutes les consignes qui y sont précisées !

F Attention

Veiller impérativement au branchement correct du potentiomètre, car un inversement des pôles peut provoquer un court-circuit !

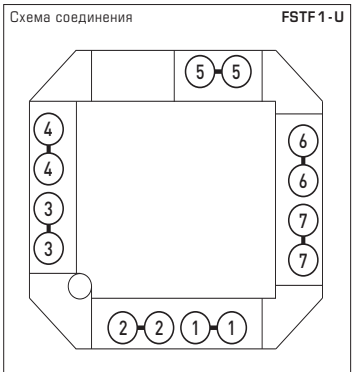
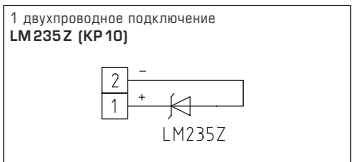
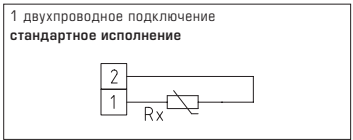
Pour compenser les différentes hauteurs de capot, deux types d'axes pour le potentiomètre sont livrés avec le matériel. Ainsi le bon fonctionnement en butée min et max du bouton de consigne est assuré.



Датчик температуры в помещении THERMASGARD® FSTF служит для измерения температуры воздуха, установки заданного значения, сигнализации присутствия или в качестве панели управления с кнопками, переключателями, потенциометрами и индикаторами состояния (светодиоды, LED). Скрытая установка датчика осуществляется в отдельную высококачественную плоскую рамку для выключателей, предпочтительно в изделия фирм Gira, Berker, Merten, Jung и Siemens либо Busch-Jaeger (с помощью монтажных адаптеров для скрытой установки), либо в сочетании с выключателями освещения, электрическими розетками и т. д. Этот датчик используется в неагрессивной среде без содержания пыли, в холодильной технике, системах кондиционирования, оборудовании для особо чистых и стерильных помещений, в таких помещениях, как жилые и офисные помещения, отели и т. д.

ТЕХНИЧЕСКИЕ ДАННЫЕ

Диапазоны измерения:	-30...+60 °C
Чувств. эл./выход:	см. таблицу, на плате, пассивный
Сужение диапазона:	в ручке настройки
Измерительный ток:	см. стр 29
Потенциометр:	стандартный — 1 кОм, макс. 0,1 Вт (опционально — другие значения по запросу; например, 100 Ом, 2,5 кОм, 5 кОм, 10 кОм, опционально — потенциометр 0–10 В линейный)
Поворотный переключатель:	макс. 24 В перем./пост. тока, макс. 130 мА, макс. 5 положений (0, Auto, I, II, III)
Кулисный переключатель:	макс. 24 В перем./пост. тока, макс. 130 мА
Кнопка:	закрывающая, макс. 24 В пост. тока, макс. 10 мА
Светодиод:	макс. 24 В пост. тока, (опционально — макс. 24 В перем. тока), стандартно — зеленый (опционально — красный, желтый или двухцветный)
Монтаж:	в монтажную коробку Ø 55 мм
Электрическое подключение:	FSTF-1 посредством винтовых клемм 0,14–1,5 мм ² , FSTFxx посредством штекерных клемм 1,0–2,5 мм ²
Доп. влажность воздуха:	макс. 90 %, без конденсата
Класс защиты:	III (согласно EN 60 730)
Степень защиты:	IP 20 (согласно EN 60 529)
РАМКА ДЛЯ УСТАНОВКИ	
Производитель:	GIRA System 55 Standard (другие производители, рамки для установки а также цены по запросу)
Корпус:	пластик, цвет — чистый белый, глянцевый (аналогичен RAL 9010) (другие цвета возможны по запросу, цветовые варианты зависят от рамок для выключателей освещения)



THERMASGARD® FSTF 1

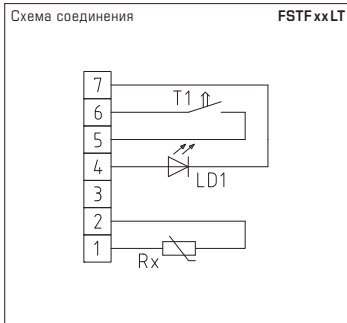
Стандартное исполнение с датчиком



THERMASGARD® FSTF 1 Датчик температуры в помещении		
Тип / WGD1	Чувств. элемент / выход	Арт. №
FSTF1	пассивный	IP 20 (-30...+60 °C)
FSTF1 Pt100	Pt100 (согласно DIN EN 60 751, класс B)	1101-5020-1000-162
FSTF1 Pt1000	Pt1000 (согласно DIN EN 60 751, класс B)	1101-5020-5000-162
FSTF1 Ni1000	Ni1000 (согласно DIN EN 43 760, класс B, ТКС = 6180 млн ⁻¹ /K)	1101-5020-9000-162
FSTF1 NiTK	Ni1000 TK5000 (TKC = 5000 млн ⁻¹ /K), LG-Ni1000	1101-5021-0000-162
FSTF1 LM235Z	LM235Z (TKC = 10 мВ / K; 2,73 В при 0 °C), KP10	1101-5022-1000-162
FSTF1 NTC1,8K	NTC 1,8K	1101-5021-2000-162
FSTF1 NTC10K	NTC 10K	1101-5021-5000-162
FSTF1 NTC20K	NTC 20K	1101-5021-6000-162

**THERMASGARD®
FSTF xxLT**

Исполнение с датчиком,
светодиодом (зеленым) и кнопкой
(макс. 24 В пост. тока, макс. 10 мА)

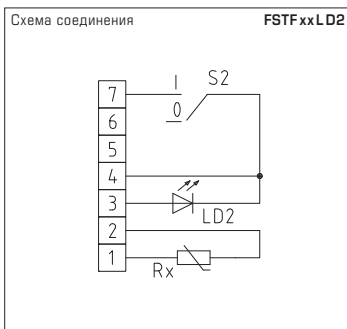


THERMASGARD® FSTF xxLT Датчик температуры в помещении

Тип / WГО1	Чувств. элемент / выход	Арт. №
FSTF xxLT	пассивный	IP 20 (-30...+60 °С)
FSTF Pt100 L T	Pt100 (согласно DIN EN 60751, класс B)	1101-5020-1593-350
FSTF Pt1000 L T	Pt1000 (согласно DIN EN 60751, класс B)	1101-5020-5593-350
FSTF Ni1000 L T	Ni1000 (согласно DIN EN 43760, класс B, ТКС = 6180 млн ⁻¹ /K)	1101-5020-9593-350
FSTF NiTK L T	Ni1000 TK5000 (ТКС = 5000 млн ⁻¹ /K), LG-Ni1000	1101-5021-0593-350
FSTF LM235Z L T	LM235Z (ТКС = 10 мВ/К; 2,73 В при 0 °С), KP10	1101-5022-1593-350
FSTF NTC1,8K L T	NTC 1,8K	1101-5021-2593-350
FSTF NTC10K L T	NTC 10K	1101-5021-5593-350
FSTF NTC20K L T	NTC 20K	1101-5021-6593-350

**THERMASGARD®
FSTF xxLD2**

Исполнение с датчиком,
светодиодом (зеленым) и
поворотным переключателем
(двухпозиционный)
(макс. 24 В перем./пост. тока,
макс. 130 мА)

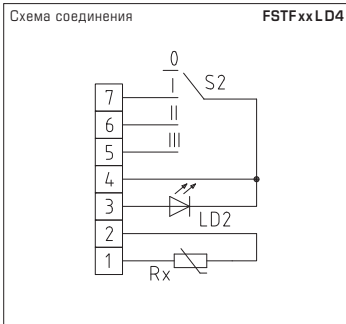


THERMASGARD® FSTF xxLD2 Датчик температуры в помещении

Тип / WГО1	Чувств. элемент / выход	Арт. №
FSTF xxLD2	пассивный	IP 20 (-30...+60 °С)
FSTF Pt100 D2 L	Pt100 (согласно DIN EN 60751, класс B)	1101-5020-1631-351
FSTF Pt1000 D2 L	Pt1000 (согласно DIN EN 60751, класс B)	1101-5020-5631-351
FSTF Ni1000 D2 L	Ni1000 (согласно DIN EN 43760, класс B, ТКС = 6180 млн ⁻¹ /K)	1101-5020-9631-351
FSTF NiTK D2 L	Ni1000 TK5000 (ТКС = 5000 млн ⁻¹ /K), LG-Ni1000	1101-5021-0631-351
FSTF LM235Z D2 L	LM235Z (ТКС = 10 мВ/К; 2,73 В при 0 °С), KP10	1101-5022-1631-351
FSTF NTC1,8K D2 L	NTC 1,8K	1101-5021-2631-351
FSTF NTC10K D2 L	NTC 10K	1101-5021-5631-351
FSTF NTC20K D2 L	NTC 20K	1101-5021-6631-351

**THERMASGARD®
FSTF xxLD4**

Исполнение с датчиком, светодионом (зеленым) и поворотным переключателем (четырёхпозиционным) (макс. 24 В перем./пост. тока, макс. 130 мА)

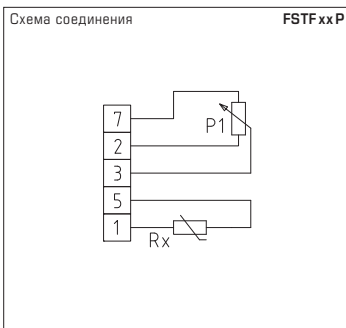


THERMASGARD® FSTF xxLD4 Датчик температуры в помещении

Тип /WG01	Чувств. элемент / выход	Арт. №
FSTF xxLD4	пассивный	IP 20 (-30...+60 °С)
FSTF Pt100 D4 L	Pt100 (согласно DIN EN 60751, класс B)	1101-5020-1643-352
FSTF Pt1000 D4 L	Pt1000 (согласно DIN EN 60751, класс B)	1101-5020-5643-352
FSTF Ni1000 D4 L	Ni1000 (согласно DIN EN 43760, класс B, ТКС = 6180 млн ⁻¹ /K)	1101-5020-9643-352
FSTF NiTK D4 L	Ni1000 TK5000 (ТКС = 5000 млн ⁻¹ /K), LG-Ni1000	1101-5021-0643-352
FSTF LM235Z D4 L	LM235Z (ТКС = 10 мВ/К; 2,73 В при 0 °С), KP10	1101-5022-1643-352
FSTF NTC1,8K D4 L	NTC 1,8K	1101-5021-2643-352
FSTF NTC10K D4 L	NTC 10K	1101-5021-5643-352
FSTF NTC20K D4 L	NTC 20K	1101-5021-6643-352

**THERMASGARD®
FSTF xxP**

Исполнение с датчиком и потенциометром (1 кОм, макс. 0,1 Вт)

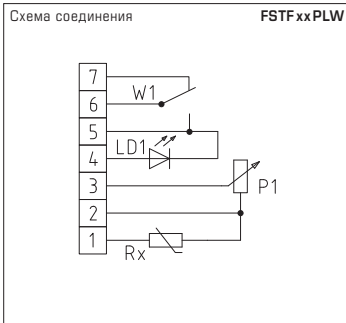


THERMASGARD® FSTF xxP Датчик температуры в помещении

Тип /WG01	Чувств. элемент / выход	Арт. №
FSTF xxP	пассивный	IP 20 (-30...+60 °С)
FSTF Pt100 P	Pt100 (согласно DIN EN 60751, класс B)	1101-5020-1001-282
FSTF Pt1000 P	Pt1000 (согласно DIN EN 60751, класс B)	1101-5020-5001-162
FSTF Ni1000 P	Ni1000 (согласно DIN EN 43760, класс B, ТКС = 6180 млн ⁻¹ /K)	1101-5020-9001-162
FSTF NiTK P	Ni1000 TK5000 (ТКС = 5000 млн ⁻¹ /K), LG-Ni1000	1101-5021-0001-162
FSTF LM235Z P	LM235Z (ТКС = 10 мВ/К; 2,73 В при 0 °С), KP10	1101-5022-1001-162
FSTF NTC1,8K P	NTC 1,8K	1101-5021-2001-162
FSTF NTC10K P	NTC 10K	1101-5021-5001-162
FSTF NTC20K P	NTC 20K	1101-5021-6001-162

**THERMASGARD®
FSTF xx PLW**

Исполнение с датчиком, потенциометром (1 кОм, макс. 0,1 Вт), светодиодом (зеленым) и кулисным переключателем (макс. 24 В перем./пост. тока, макс. 130 мА)

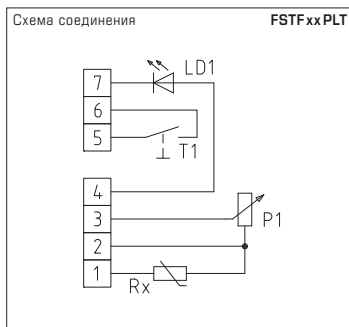


THERMASGARD® FSTF xx PLW Датчик температуры в помещении

Тип / WGO1	Чувств. элемент / выход	Арт. №
FSTF xx PLW	пассивный	IP 20 (-30...+60 °C)
FSTF Pt100 P L W	Pt100 (согласно DIN EN 60751, класс B)	1101-5020-1655-353
FSTF Pt1000 P L W	Pt1000 (согласно DIN EN 60751, класс B)	1101-5020-5655-353
FSTF Ni1000 P L W	Ni1000 (согласно DIN EN 43760, класс B, ТКС = 6180 млн ⁻¹ /K)	1101-5020-9655-353
FSTF NiTK P L W	Ni1000 TK5000 (ТКС = 5000 млн ⁻¹ /K), LG-Ni1000	1101-5021-0655-353
FSTF LM235Z P L W	LM235Z (ТКС = 10 мВ/К; 2,73 В при 0 °C), KP10	1101-5022-1655-353
FSTF NTC1,8K P L W	NTC 1,8K	1101-5021-2655-353
FSTF NTC10K P L W	NTC 10K	1101-5021-5655-353
FSTF NTC20K P L W	NTC 20K	1101-5021-6655-353

**THERMASGARD®
FSTF xx PLT**

Исполнение с датчиком, потенциометром (1 кОм, макс. 0,1 Вт), светодиодом (зеленым) и кнопкой (макс. 24 В пост. тока, макс. 10 мА)

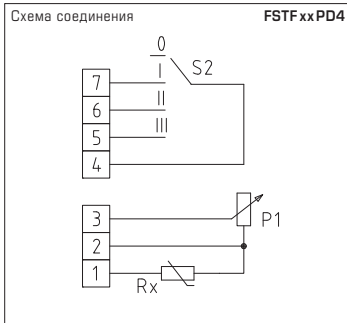


THERMASGARD® FSTF xx PLT Датчик температуры в помещении

Тип / WGO1	Чувств. элемент / выход	Арт. №
FSTF xx PLT	пассивный	IP 20 (-30...+60 °C)
FSTF Pt100 P L T	Pt100 (согласно DIN EN 60751, класс B)	1101-5020-1663-162
FSTF Pt1000 P L T	Pt1000 (согласно DIN EN 60751, класс B)	1101-5020-5663-162
FSTF Ni1000 P L T	Ni1000 (согласно DIN EN 43760, класс B, ТКС = 6180 млн ⁻¹ /K)	1101-5020-9663-350
FSTF NiTK P L T	Ni1000 TK5000 (ТКС = 5000 млн ⁻¹ /K), LG-Ni1000	1101-5021-0663-350
FSTF LM235Z P L T	LM235Z (ТКС = 10 мВ/К; 2,73 В при 0 °C), KP10	1101-5022-1663-350
FSTF NTC1,8K P L T	NTC 1,8K	1101-5021-2663-350
FSTF NTC10K P L T	NTC 10K	1101-5021-5663-350
FSTF NTC20K P L T	NTC 20K	1101-5021-6663-350

**THERMASGARD®
FSTF xx PD4**

Исполнение с датчиком, потенциометром (1 кОм, макс. 0,1 Вт), и поворотным переключателем (макс. 24 В перем./пост. тока, макс. 130 мА)

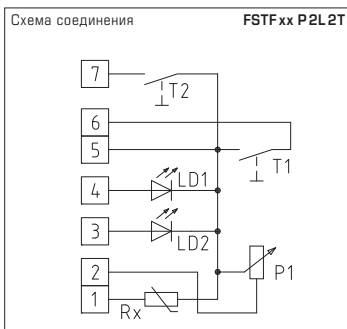


THERMASGARD® FSTF xx PD4 Датчик температуры в помещении

Тип / WGO1	Чувств. элемент / выход	Арт. №
FSTF xx PD4	пассивный	IP 20 (-30...+60 °C)
FSTF Pt100 P D4	Pt100 (согласно DIN EN 60751, класс B)	1101-5020-1007-354
FSTF Pt1000 P D4	Pt1000 (согласно DIN EN 60751, класс B)	1101-5020-5007-354
FSTF Ni1000 P D4	Ni1000 (согласно DIN EN 43760, класс B, ТКС = 6180 млн ⁻¹ /K)	1101-5020-9007-354
FSTF NiTK P D4	Ni1000 TK5000 (ТКС = 5000 млн ⁻¹ /K), LG-Ni1000	1101-5021-0007-354
FSTF LM235Z P D4	LM235Z (ТКС = 10 мВ/К; 2,73 В при 0 °C), KP10	1101-5022-1007-354
FSTF NTC1,8K P D4	NTC 1,8K	1101-5021-2007-354
FSTF NTC10K P D4	NTC 10K	1101-5021-5007-354
FSTF NTC20K P D4	NTC 20K	1101-5021-6007-354

**THERMASGARD®
FSTF xx P2L2T**

Исполнение с датчиком, потенциометром (1 кОм, макс. 0,1 Вт), двумя светодиодами (зеленый и красный) и двумя кнопками (макс. 24 В пост. тока, макс. 10 мА)



THERMASGARD® FSTF xx P2L2T Датчик температуры в помещении

Тип / WGO1	Чувств. элемент / выход	Арт. №
FSTF xx P2L2T	пассивный	IP 20 (-30...+60 °C)
FSTF Pt100 P 2L 2T	Pt100 (согласно DIN EN 60751, класс B)	1101-5020-1672-256
FSTF Pt1000 P 2L 2T	Pt1000 (согласно DIN EN 60751, класс B)	1101-5020-5672-256
FSTF Ni1000 P 2L 2T	Ni1000 (согласно DIN EN 43760, класс B, ТКС = 6180 млн ⁻¹ /K)	1101-5020-9672-256
FSTF NiTK P2L2T	Ni1000 TK5000 (ТКС = 5000 млн ⁻¹ /K), LG-Ni1000	1101-5021-0672-256
FSTF LM235Z P 2L 2T	LM235Z (ТКС = 10 мВ/К; 2,73 В при 0 °C), KP10	1101-5022-1672-256
FSTF NTC1,8K P 2L 2T	NTC 1,8K	1101-5021-2672-256
FSTF NTC10K P 2L 2T	NTC 10K	1101-5021-5672-256
FSTF NTC20K P 2L 2T	NTC 20K	1101-5021-6672-256

Общий принцип измерения для датчика температуры HLK (HVAC):

Принцип измерения температуры основан на зависимости электрического сопротивления чувствительного элемента (сенсора), находящегося внутри датчика, от температуры. Выходной сигнал сопротивления определяется типом чувствительного элемента. Различают следующие пассивные/активные чувствительные элементы:

- а) измерительный резистор Pt 100 (соотв. DIN EN 60 751)
- б) измерительный резистор Pt 1000 (соотв. DIN EN 60751)
- в) измерительный резистор Ni 1000 (соотв. DIN EN 43 760, TCR=6180 ppm/K)
- г) измерительный резистор Ni 1000_TK5000 (TCR=5000 ppm/K)
- д) LM235Z, полупроводник IC (10 мВ/К, 2,73 В/°С), при подключении учитывайте полярность + / -!
- е) NTC (соотв. DIN 44070)
- ж) PTC
- з) кремниевые температурные сенсоры KTY

Важнейшие характеристики датчиков температуры представлены на последней странице руководства. Для отдельных датчиков, согласно приведенным данным, характерно повышение в диапазоне от 0 до +100 °С (величина ТК). Максимальные возможные диапазоны измерения различны у разных сенсоров (см. отдельные примеры в технических данных).

RU Характеристики сопротивления пассивных датчиков температуры (Подробности на последней странице)

В целях предотвращения повреждений и неисправностей предпочтительно применение экранированных кабелей.

Необходимо избегать параллельной прокладки с токоведущими кабелями.

Соблюдайте предписания техники электрической безопасности!

Установка приборов должна производиться только квалифицированным персоналом.

Предельные отклонения по классам:

Допуски при 0 °С:

Чувствительные элементы из платины (Pt100, Pt1000):

DIN EN 60751, класс Б.....	± 0,3 К
1/3 DIN EN 60751, класс Б.....	± 0,1 К

Чувствительные элементы из никеля:

Ni1000 DIN EN 43760, класс Б.....	± 0,4 К
Ni1000 1/2 DIN EN 43760, класс Б.....	± 0,2 К
Ni1000 TK5000.....	± 0,4 К

ВНИМАНИЕ!

Измерительный ток вследствие саморазогрева оказывает влияние на точность измерения термометра и по этой причине не должен превышать нижеприведенного значения:

Контрольные величины для измерительного тока:

Чувствительный элемент.....	I_{max}
Pt1000 (тонкопленочный)	< 0,6 мА
Pt100 (тонкопленочный)	< 1,0 мА
Ni1000 (DIN), Ni1000 TK5000	< 0,3 мА
NTC xx	< 2 мВт
LM235Z	400 µА... 5 мА
KTY 81-210	< 2 мА

RU Указания к продуктам

В качестве Общих Коммерческих Условий имеют силу исключительно наши Условия, а также действительные «Общие условия поставки продукции и услуг для электрической промышленности» (ZVEI) включая дополнительную статью «Расширенное сохранение прав собственности».

Помимо этого, следует учитывать следующие положения:

- Перед установкой и вводом в эксплуатацию следует прочитать данное руководство; должны быть учтены все приведенные в нем указания!
- Чтобы избежать погрешностей измерения из-за сквозняка, при установке в стандартную монтажную коробку уплотнить конец монтажной трубки.
- Подключение прибора должно осуществляться исключительно к безопасно малому напряжению и в обесточенном состоянии.
- Во избежание повреждений и отказов (например, вследствие наводок) следует использовать экранированную проводку, избегать параллельной прокладки токоведущих линий и учитывать предписания по электромагнитной совместимости.
- Данный прибор следует применять только по прямому назначению, учитывая при этом соответствующие предписания VDE (союза немецких электротехников), требования, действующие в Вашей стране, инструкции органов технического надзора и местных органов энергоснабжения. Надлежит придерживаться требований строительных норм и правил, а также техники безопасности и избегать угроз безопасности любого рода.
- Мы не несем ответственности за ущерб и повреждения, возникающие вследствие неправильного применения наших устройств.
- Ущерб, возникший вследствие неправильной работы прибора, не подлежит устранению по гарантии.
- Монтаж и ввод в эксплуатацию должны осуществляться только специалистами.
- Действительны исключительно технические данные и условия подключения, приведенные в поставляемых с приборами руководствах по монтажу и эксплуатации. Отклонения от представленных в каталоге характеристик дополнительно не указываются, несмотря на их возможность в силу технического прогресса и постоянного совершенствования нашей продукции.
- В случае модификации приборов потребителем гарантийные обязательства теряют силу.
- Эксплуатация вблизи оборудования, не соответствующего нормам электромагнитной совместимости (EMV), может влиять на работу приборов.
- Недопустимо использование данного прибора в качестве устройства контроля/наблюдения, служащего для защиты людей от травм и угрозы для здоровья/жизни, а также в качестве аварийного выключателя устройств и машин или для аналогичных задач обеспечения безопасности.
- Размеры корпусов и корпусных принадлежностей могут в определенных пределах отличаться от указанных в данном руководстве.
- Изменение документации не допускается.
- В случае рекламаций принимаются исключительно целые приборы в оригинальной упаковке.

Указания по вводу в эксплуатацию:

Этот прибор был откалиброван, отъюстирован и проверен в стандартных условиях. Во время эксплуатации в других условиях рекомендуется провести ручную юстировку на месте в первый раз при вводе в эксплуатацию и затем на регулярной основе.

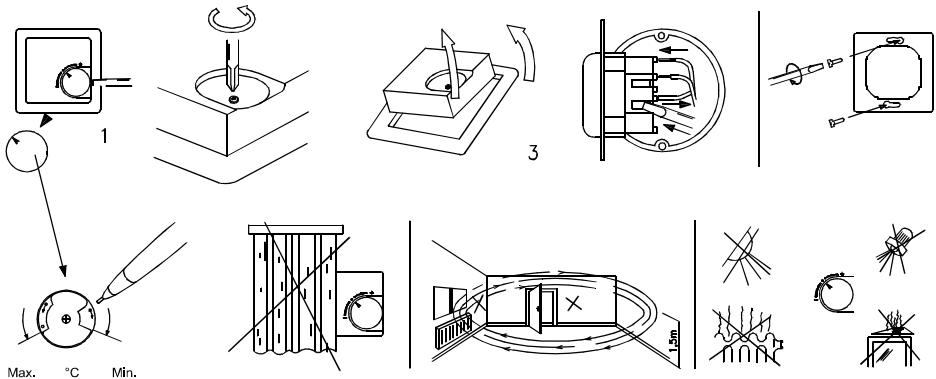
Ввод в эксплуатацию обязателен и выполняется только специалистами!

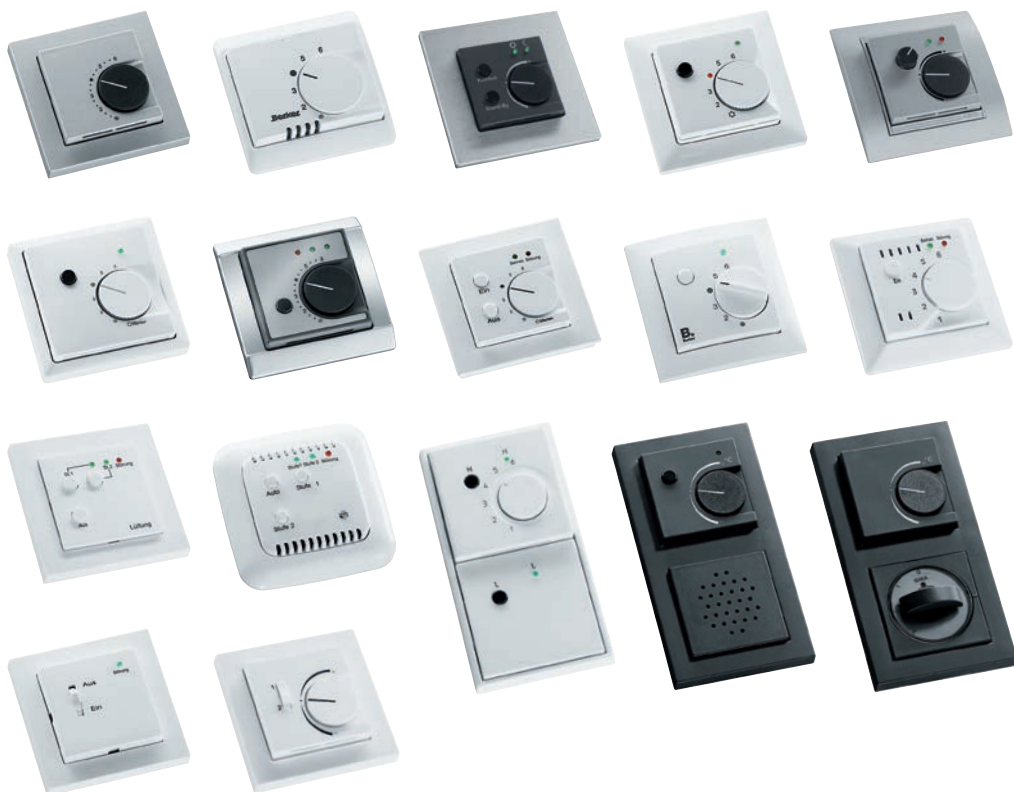
Перед монтажом и вводом в эксплуатацию прочитать данное руководство; должны быть учтены все приведенные в нем указания!

RU Внимание

Обязательно проверять правильность подключения потенциометра, так как неправильная полярность может вызвать короткое замыкание!

Для компенсации различия в высоте установки крышки, в зависимости от серии выключателей к потенциометру прилагаются две вставные оси. Это гарантирует правильную работу упоров потенциометра "мин" и "макс".





© Copyright by S+S Regeltechnik GmbH

Nachdruck, auch auszugsweise, nur mit Genehmigung der S+S Regeltechnik GmbH.

Reprint in full or in parts requires permission from S+S Regeltechnik GmbH.

La reproduction des textes même partielle est uniquement autorisée après accord de la société S+S Regeltechnik GmbH.

Перепечатка, в том числе в сокращенном виде, разрешается лишь с согласия S+S Regeltechnik GmbH.

Irrtümer und technische Änderungen vorbehalten. Alle Angaben entsprechen unserem Kenntnisstand bei Veröffentlichung. Sie dienen nur zur Information über unsere Produkte und deren Anwendungsmöglichkeiten, bieten jedoch keine Gewähr für bestimmte Produkteigenschaften. Da die Geräte unter verschiedensten Bedingungen und Belastungen eingesetzt werden, die sich unserer Kontrolle entziehen, muss ihre spezifische Eignung vom jeweiligen Käufer bzw. Anwender selbst geprüft werden. Bestehende Schutzrechte sind zu berücksichtigen. Einwandfreie Qualität gewährleisten wir im Rahmen unserer Allgemeinen Lieferbedingungen.

Subject to errors and technical changes. All statements and data herein represent our best knowledge at date of publication. They are only meant to inform about our products and their application potential, but do not imply any warranty as to certain product characteristics. Since the devices are used under a wide range of different conditions and loads beyond our control, their particular suitability must be verified by each customer and/or end user themselves. Existing property rights must be observed. We warrant the faultless quality of our products as stated in our General Terms and Conditions.

Sous réserve d'erreurs et de modifications techniques. Toutes les informations correspondent à l'état de nos connaissances au moment de la publication. Elles servent uniquement à informer sur nos produits et leurs possibilités d'application, mais n'offrent aucune garantie pour certaines caractéristiques du produit. Étant donné que les appareils sont soumis à des conditions et des sollicitations diverses qui sont hors de notre contrôle, leur adéquation spécifique doit être vérifiée par l'acheteur ou l'utilisateur respectif. Tenir compte des droits de propriété existants. Nous garantissons une qualité parfaite dans le cadre de nos conditions générales de livraison.

Возможны ошибки и технические изменения. Все данные соответствуют нашему уровню знаний на момент издания. Они представляют собой информацию о наших изделиях и их возможностях применения, однако они не гарантируют наличие определенных характеристик. Поскольку устройства используются при самых различных условиях и нагрузках, которые мы не можем контролировать, покупатель или пользователь должен сам проверить их пригодность. Соблюдать действующие права на промышленную собственность. Мы гарантируем безупречное качество в рамках наших «Общих условий поставки».

Widerstandskennlinien für passive Temperatursensoren
Resistance characteristics of passive temperature sensors
Courbes caractéristiques pour capteurs de température passive
Характеристики сопротивления пассивных датчиков температуры

°C	PT 100	PT 1000	Ni 1000	Ni 1000 TK 5000	FeT (T1)	KTY 81-210	LM235Z (KP10)	°C
	Ω	Ω	Ω	Ω	Ω	Ω	mV	
- 50	80.3	803	743	790.8	-	1030	-	- 50
- 40	84.3	843	791	826.8	-	1135	2330	- 40
- 30	88.2	882	842	871.7	1935	1247	2430	- 30
- 20	92.2	922	893	913.4	2031	1367	2530	- 20
- 10	96.1	961	946	956.2	2128	1495	2630	- 10
0	100.0	1000	1000	1000.0	2227	1630	2730	0
+ 10	103.9	1039	1056	1044.8	2328	1772	2830	+ 10
+ 20	107.8	1078	1112	1090.7	2429	1922	2930	+ 20
+ 30	111.7	1117	1171	1137.6	2534	2080	3030	+ 30
+ 40	115.5	1155	1230	1185.7	2639	2245	3130	+ 40
+ 50	119.4	1194	1291	1235.0	2746	2417	3230	+ 50
+ 60	123.2	1232	1353	1285.4	2856	2597	3330	+ 60
+ 70	127.1	1271	1417	1337.1	2967	2785	3430	+ 70
+ 80	130.9	1309	1483	1390.1	3079	2980	3530	+ 80
+ 90	134.7	1347	1549	1444.4	3195	3182	3630	+ 90
+ 100	138.5	1385	1618	1500.0	3312	3392	3730	+ 100
+ 110	142.3	1423	1688	1557.0	3431	3607	3830	+ 110
+ 120	146.1	1461	1760	1625.4	3552	3817	3930	+ 120
+ 130	149.8	1498	1833	-	3676	4008	-	+ 130
+ 140	153.6	1536	1909	-	3802	4166	-	+ 140
+ 150	157.3	1573	1987	-	3929	4280	-	+ 150

°C	NTC 1.8 kOhm	NTC 2.2 kOhm	NTC 3 kOhm	NTC 5 kOhm	NTC 10 kOhm	NTC 10 kPRE	NTC 20 kOhm	NTC 50 kOhm	°C
	Ω	Ω	Ω	Ω	Ω	Ω	Ω		
- 50	-	-	-	-	-	-	-	-	- 50
- 40	39073	-	-	-	-	-	806800	2017000	- 40
- 30	22301	27886	53093	88488	175785	135200	413400	1033500	- 30
- 20	13196	16502	29125	48541	96597	78910	220600	551500	- 20
- 10	8069	10070	16599	27664	55142	47540	122260	305650	- 10
0	5085	6452	9795	16325	32590	29490	70140	175350	0
+ 10	3294	4138	5971	9951	19880	18790	41540	103850	+ 10
+ 20	2189	2719	3747	6246	12491	12270	25340	63350	+ 20
+ 30	1489	1812	2417	4028	8058	8196	15886	39715	+ 30
+ 40	1034	1248	1597	2662	5329	5594	10212	25530	+ 40
+ 50	733	876	1081	1801	3605	3893	6718	16795	+ 50
+ 60	529	626	746	1244	2489	2760	4518	11295	+ 60
+ 70	389	454	526	876	1753	1900	3098	7745	+ 70
+ 80	290	335	346	627	1256	1457	2166	5415	+ 80
+ 90	220	251	275	458	915	1084	1541	3852	+ 90
+ 100	169	190	204	339	678	817	1114	2785	+ 100
+ 110	131	146	138	255	509	624	818	2045	+ 110
+ 120	103	-	105	195	389	482	609	1523	+ 120
+ 130	-	-	81	151	300	377	460	1149	+ 130
+ 140	-	-	64	118	234	298	351	878	+ 140
+ 150	-	-	50	93	185	238	272	679	+ 150