

## RHEASREG® SW

SW

### **D** Bedienungs- und Montageanleitung

Strömungswächter, mechanisch, mit Paddel,  
mit schaltendem Ausgang

### **GB** Operating Instructions, Mounting & Installation

Flow monitors, mechanical, with paddle,  
with switching output

### **F** Notice d'instruction

Contrôleur de débit, mécanique, à palette,  
avec sortie tout ou rien

### **RU** Руководство по монтажу и обслуживанию

Реле контроля расхода, механическое, с заслонкой,  
с переключающим выходом



S+S REGELTECHNIK GMBH  
THURN-UND-TAXIS-STR. 22  
90411 NÜRNBERG / GERMANY  
FON +49 (0) 911 / 519 47-0  
mail@SplusS.de  
[www.SplusS.de](http://www.SplusS.de)

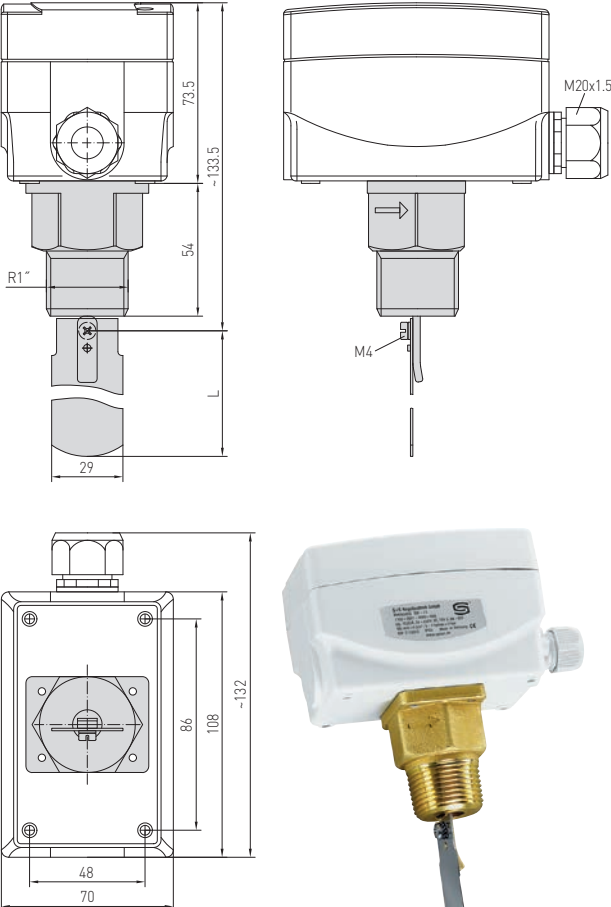


CARTONS  
ET EMBALLAGE  
PAPIER À TRIER

RHEASREG® SW

Maßzeichnung  
Dimensional drawing  
Plan coté  
Габаритный чертёж

SW  
PSW-09



SW - 3E  
SW - 4E

incl. angebautem T-Stück  
nach DIN 2950

Incl. attached Tee Fitting  
according to DIN 2950

y compris pièce T ajoutée  
selon DIN 2950

Вкл. установленный T-тройник  
соотв. DIN 2950

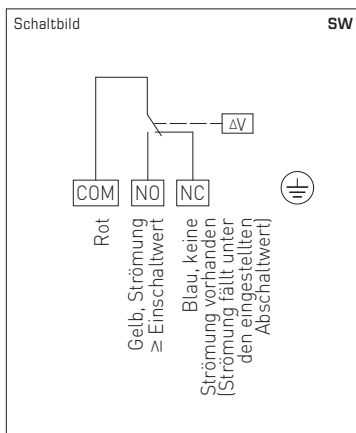
Mechanischer Paddelströmungswächter **RHEASREG® SW** mit schaltendem Ausgang, im schlagfesten Kunststoffgehäuse, mit Edelstahl-Paddel, zur Strömungsüberwachung von flüssigen und gasförmigen, nicht aggressiven Medien in Rohrleitungen, hydraulischen Systemen von 3/4" über 1/2" bis 8" Durchmesser. Der Strömungsfühler wird verwendet als Durchflusswächter oder Wassermangelsicherung, z. B. für Pumpen in Öl- und Kühlkreisläufen, Kältemaschinen, Verdampfern, Kompressoren und Wärmetauschern, in Messing oder Edelstahlkörper.

**TECHNISCHE DATEN**

Schaltvermögen:	15 (8) A; 24...250 V AC, bei 24 V AC min. 150 mA
Kontakt:	staubgekapselter Mikroschalter als einpoliger, potentialfreier Umschalter
Gehäuse:	Kunststoff, UV-beständig, Werkstoff Polyamid, 30% glaskugelverstärkt, Farbe Verkehrsweiß (ähnlich RAL 9016)
Abmaße Gehäuse:	108 x 70 x 73,5 mm (Thor2)
Grundkörper:	Stahl verzinkt
Einschraubkörper:	Messing oder Edelstahl (siehe Tabelle)
Paddel:	Edelstahl <b>V4A</b> (1.4401)
Kabelanschluss:	<b>Kabelverschraubung</b> aus Kunststoff (M20 x 1,5; mit Zugentlastung, auswechselbar, Innendurchmesser 8 - 13 mm)
Gehäusetemperatur:	-40...+85 °C
max. Mediumtemperatur:	+120 °C
elektrischer Anschluss:	0,14 - 1,5 mm <sup>2</sup> , über Schraubklemmen
Schutzklasse:	I (nach EN 60730)
Schutzart:	IP 65 (nach EN 60529)
Normen:	CE-Konformität, EMV-Richtlinie 2014 / 30 / EU, Niederspannungsrichtlinie 2014 / 35 / EU

**FUNKTION**

Wächter:	Wird der Wert des eingestellten Strömungsabfalls erreicht, öffnen die Kontakte COM-NO (Rot-Gelb). Gleichzeitig schließen die Kontakte COM-NC (Rot-Blau) und können als Signalkontakt verwendet werden. Gerät ist werkseitig auf den minimalen Abschaltwert eingestellt, durch Rechtsdrehen der Bereichsschraube kann dieser erhöht werden.
Montage:	Einbau senkrecht in eine waagerechte Rohrleitung, T-Stück Rx" nach DIN 2950, Beruhigungsstrecke min. 5-facher Rohrdurchmesser vor und hinter dem Paddel.



<b>Schaltwerttabelle</b>				
<b>Rohr Ø</b>		<b>Paddel-Kombination</b>	<b>Werkseinstellung</b>	<b>max. Einstellung</b>
<b>DN</b>	<b>(mm)</b>	<b>PSW-09</b>	<b>aus / ein</b>	<b>aus / ein</b>
<b>(Zoll)</b>			<b>(m³/h)</b>	<b>(m³/h)</b>
<b>SW-1 / SW-2</b>				
<b>1"</b>	25 mm	1	0,6 / 1,0	2,0 / 2,1
<b>1 ¼"</b>	32 mm	1	0,8 / 1,3	2,8 / 3,0
<b>1 ½"</b>	40 mm	1	1,1 / 1,7	3,7 / 4,0
<b>2"</b>	50 mm	1, 2	2,2 / 3,1	5,7 / 6,1
<b>2 ½"</b>	65 mm	1, 2	2,7 / 4,0	6,5 / 7,0
<b>3"</b>	80 mm	1, 2, 3	4,3 / 6,2	10,7 / 11,4
<b>4"</b>	100 mm	1, 2, 3	11,4 / 14,7	27,7 / 29,0
		1, 2, 3, 4 (auf 92 mm kürzen)	6,1 / 8,0	17,3 / 18,4
<b>5"</b>	125 mm	1, 2, 3	22,9 / 28,4	53,3 / 55,6
		1, 2, 3, 4 (auf 117 mm kürzen)	9,3 / 12,9	25,2 / 26,8
<b>6"</b>	150 mm	1, 2, 3	35,9 / 43,1	81,7 / 85,1
		1, 2, 3, 4 (auf 143 mm kürzen)	12,3 / 16,8	30,6 / 32,7
<b>8"</b>	200 mm	1, 2, 3	72,6 / 85,1	165,7 / 172,5
		1, 2, 3, 4 (ungekürzt)	38,6 / 46,5	90,8 / 94,2
<b>SW-3 / SW-4</b>				
<b>½"</b>	15 mm	–	0,174 / 0,48	0,846 / 0,948
<b>¾"</b>	20 mm	–	0,138 / 0,408	0,768 / 0,858

<b>RHEASREG® SW Strömungswächter, mechanisch, mit Paddel</b>						
<b>Typ / WG01</b>	<b>Rohr Ø DN</b>	<b>max. Arbeitsdruck PN max</b>	<b>Medium</b>	<b>(berührende Teile aus)</b>	<b>incl. angebautem T-Stück nach DIN 2950</b>	<b>Art.-Nr.</b>
<b>SW</b>						
SW-1E	1" - 8"	<b>11 bar</b>	<b>normal</b>	(Messing)	–	1702-3011-0000-000
SW-2E	1" - 8"	<b>30 bar</b>	<b>aggressiv</b>	(Edelstahl <b>V4A</b> )	–	1702-3012-0101-000
SW-3E	½"	<b>11 bar</b>	<b>normal</b>	(Messing)	<u>JL</u>	1702-3013-0031-000
SW-4E	¾"	<b>11 bar</b>	<b>normal</b>	(Messing)	<u>JL</u>	1702-3014-0041-000
<b>Ersatzteil</b>						
<b>PSW-09</b>	<b>Edelstahlpaddel-Set, 4 Stück, Rohr Ø 1" - 8", für SW-1E und SW-2E (im Lieferumfang enthalten)</b>					7700-0010-1000-000

## **D** Wichtige Hinweise

Als AGB gelten ausschließlich unsere sowie die gültigen „Allgemeinen Lieferbedingungen für Erzeugnisse und Leistungen der Elektroindustrie“ (ZVEI Bedingungen) zuzüglich der Ergänzungsklausel „Erweiterter Eigentumsvorbehalt“.

Außerdem sind folgende Punkte zu beachten:

- Vor der Installation und Inbetriebnahme ist diese Anleitung zu lesen und die alle darin gemachten Hinweise sind zu beachten!
- Der Anschluss der Geräte darf nur im spannungslosen Zustand erfolgen.  
Um Schäden und Fehler am Gerät (z.B. durch Spannungsinduktion) zu verhindern, sind abgeschirmte Leitungen zu verwenden, eine Parallelverlegung zu stromführenden Leitungen zu vermeiden und die EMV- Richtlinien zu beachten.
- Dieses Gerät ist nur für den angegebenen Verwendungszweck zu nutzen, dabei sind die entsprechenden Sicherheitsvorschriften des VDE, der Länder, ihrer Überwachungsorgane, des TÜV und der örtlichen EVU zu beachten.  
Der Käufer hat die Einhaltung der Bau- und Sicherheitsbestimmung zu gewährleisten und Gefährdungen aller Art zu vermeiden.
- Für Mängel und Schäden, die durch unsachgemäße Verwendung dieses Gerätes entstehen, werden keinerlei Gewährleistungen und Haftungen übernommen.
- Folgeschäden, welche durch Fehler an diesem Gerät entstehen, sind von der Gewährleistung und Haftung ausgeschlossen.
- Montage und Inbetriebnahme der Geräte darf nur durch Fachpersonal erfolgen.
- Es gelten ausschließlich die technischen Daten und Anschlussbedingungen der zum Gerät gelieferten Montage- und Bedienungsanleitung, Abweichungen zur Katalogdarstellung sind nicht zusätzlich aufgeführt und im Sinne des technischen Fortschritts und der stetigen Verbesserung unserer Produkte möglich.
- Bei Veränderungen der Geräte durch den Anwender entfallen alle Gewährleistungsansprüche.
- Dieses Gerät darf nicht in der Nähe von Wärmequellen (z.B. Heizkörpern) oder deren Wärmestrom eingesetzt werden, eine direkte Sonneneinstrahlung oder Wärmeeinstrahlung durch ähnliche Quellen (starke Leuchte, Halogenstrahler) ist unbedingt zu vermeiden.
- Der Betrieb in der Nähe von Geräten, welche nicht den EMV-Richtlinien entsprechen, kann zur Beeinflussung der Funktionsweise führen.
- Dieses Gerät darf nicht für Überwachungszwecke, welche dem Schutz von Personen gegen Gefährdung oder Verletzung dienen und nicht als Not-Aus-Schalter an Anlagen und Maschinen oder vergleichbare sicherheitsrelevante Aufgaben verwendet werden.
- Die Gehäuse- und Gehäusezubehörmaße können geringe Toleranzen zu den Angaben dieser Anleitung aufweisen.
- Veränderungen dieser Unterlagen sind nicht gestattet.
- Reklamationen werden nur vollständig in Originalverpackung angenommen.

### **Hinweise zur Inbetriebnahme:**

Dieses Gerät wurde unter genormten Bedingungen kalibriert, abgeglichen und geprüft. Bei Betrieb unter abweichenden Bedingungen empfehlen wir Vorort eine manuelle Justage erstmals bei Inbetriebnahme sowie anschließend in regelmäßigen Abständen vorzunehmen.

**Eine Inbetriebnahme ist zwingend durchzuführen und darf nur von Fachpersonal vorgenommen werden!**

**Vor der Montage und Inbetriebnahme ist diese Anleitung zu lesen und die alle darin gemachten Hinweise sind zu beachten!**

Mechanical paddle flow monitor **RHEASREG® SW** with switching output, in an impact-resistant plastic housing, with stainless-steel paddle, for flow monitoring of liquid and gaseous, non-aggressive media in pipes, hydraulic systems of ¼" through ½" to 8" diameter. The flow sensor is used as a flow controller or low water alarm, e.g. for pumps in oil and cooling circuits, cooling systems, evaporators, compressors and heat exchangers, with brass or stainless-steel bodies.

**TECHNICAL DATA**

Switching capacity:	15 (8) A; 24...250 V AC, at 24 V AC min. 150 mA
Contact:	dustproof microswitch as potential-free single-pole changeover contact
Housing:	plastic, UV-resistant, material polyamide, 30% glass-globe reinforced, colour traffic white (similar to RAL 9016)
Housing dimensions:	108 x 70 x 73.5 mm (Thor2)
Base body:	galvanised steel
Screwed socket:	brass or stainless steel (see table)
Paddle:	stainless steel <b>V4A</b> (1.4401)
Cable connection:	<b>cable gland</b> , plastic (M20 x 1.5; with strain relief, exchangeable, inner diameter 8- 13 mm)
Housing temperature:	-40...+85 °C
Max. temperature of medium:	+120 °C
Electrical connection:	0.14 - 1.5 mm <sup>2</sup> , via screw terminals
Protection class:	I (according to EN 60730)
Protection type:	IP 65 (according to EN 60529)
Standards:	CE conformity, EMC directive 2014 / 30 / EU, low-voltage directive 2014 / 35 / EU

**FUNCTION**

Monitor:	Contact COM – NO (red – yellow) breaks when flow rate drops to the preset value. Simultaneously, contact COM – NC (red - blue) closes and can be used as signal contact. Device is factory-set to the minimum switch-off value, which can be increased by turning the range adjusting screw clockwise.
Installation:	vertical in horizontal pipes, tee R x" according to DIN 2950, min. smoothing distance = 5 x pipe diameter upstream and downstream of paddle

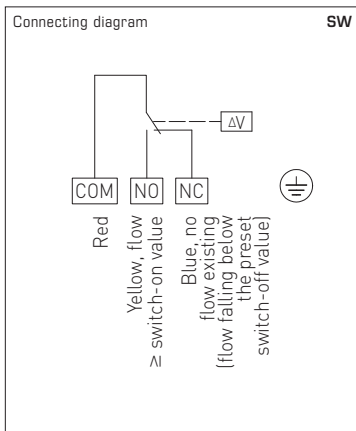


Table of switching values				
Pipe Ø DN (inches)	(mm)	Paddle combination PSW-09	Factory Setting OFF / ON (m <sup>3</sup> /h)	Max. Setting OFF / ON (m <sup>3</sup> /h)
<b>SW-1 / SW-2</b>				
1"	25 mm	1	0,6 / 1,0	2,0 / 2,1
1 ¼"	32 mm	1	0,8 / 1,3	2,8 / 3,0
1 ½"	40 mm	1	1,1 / 1,7	3,7 / 4,0
2"	50 mm	1, 2	2,2 / 3,1	5,7 / 6,1
2 ½"	65 mm	1, 2	2,7 / 4,0	6,5 / 7,0
3"	80 mm	1, 2, 3	4,3 / 6,2	10,7 / 11,4
4"	100 mm	1, 2, 3	11,4 / 14,7	27,7 / 29,0
		1, 2, 3, 4 (shorten to 92 mm)	6,1 / 8,0	17,3 / 18,4
5"	125 mm	1, 2, 3	22,9 / 28,4	53,3 / 55,6
		1, 2, 3, 4 (shorten to 117 mm)	9,3 / 12,9	25,2 / 26,8
6"	150 mm	1, 2, 3	35,9 / 43,1	81,7 / 85,1
		1, 2, 3, 4 (shorten to 143 mm)	12,3 / 16,8	30,6 / 32,7
8"	200 mm	1, 2, 3	72,6 / 85,1	165,7 / 172,5
		1, 2, 3, 4 (unshortened)	38,6 / 46,5	90,8 / 94,2
<b>SW-3 / SW-4</b>				
½"	15 mm	–	0,174 / 0,48	0,846 / 0,948
¾"	20 mm	–	0,138 / 0,408	0,768 / 0,858

**RHEASREG® SW** Flow monitors, mechanical, with paddle

Type/ WG01	Pipe Ø DN	Max. Operating Pressure PN max	Medium	(Contacting Parts Made of)	Incl. attached Tee Fitting according to DIN 2950	Item No.
<b>SW</b>						
SW-1E	1" - 8"	11 bar	normal	(brass)	–	1702-3011-0000-000
SW-2E	1" - 8"	30 bar	aggressive	(stainless steel V4A)	–	1702-3012-0101-000
SW-3E	½"	11 bar	normal	(brass)	<u>JL</u>	1702-3013-0031-000
SW-4E	¾"	11 bar	normal	(brass)	<u>JL</u>	1702-3014-0041-000
<b>Spare part</b>						
PSW-09	Set of stainless steel paddles, 4 pieces, pipe Ø 1" - 8", for SW-1E and SW-2E (included in the scope of delivery)					7700-0010-1000-000

**Our "General Terms and Conditions for Business" together with the "General Conditions for the Supply of Products and Services of the Electrical and Electronics Industry" (ZVEI conditions) including supplementary clause "Extended Retention of Title" apply as the exclusive terms and conditions.**

In addition, the following points are to be observed:

- These instructions must be read before installation and putting in operation and all notes provided therein are to be regarded!
- Devices must only be connected under dead-voltage condition. To avoid damages and errors at the device (e.g. by voltage induction) shielded cables are to be used, laying parallel with current-carrying lines is to be avoided, and EMC directives are to be observed.
- This device shall only be used for its intended purpose. Respective safety regulations issued by the VDE, the states, their control authorities, the TÜV and the local energy supply company must be observed. The purchaser has to adhere to the building and safety regulations and has to prevent perils of any kind.
- No warranties or liabilities will be assumed for defects and damages arising from improper use of this device.
- Consequential damages caused by a fault in this device are excluded from warranty or liability.
- These devices must be installed and commissioned by authorised specialists.
- The technical data and connecting conditions of the mounting and operating instructions delivered together with the device are exclusively valid. Deviations from the catalogue representation are not explicitly mentioned and are possible in terms of technical progress and continuous improvement of our products.
- In case of any modifications made by the user, all warranty claims are forfeited.
- This device must not be installed close to heat sources (e.g. radiators) or be exposed to their heat flow.  
Direct sun irradiation or heat irradiation by similar sources (powerful lamps, halogen spotlights) must absolutely be avoided.
- Operating this device close to other devices that do not comply with EMC directives may influence functionality.
- This device must not be used for monitoring applications, which serve the purpose of protecting persons against hazards or injury, or as an EMERGENCY STOP switch for systems or machinery, or for any other similar safety-relevant purposes.
- Dimensions of enclosures or enclosure accessories may show slight tolerances on the specifications provided in these instructions.
- Modifications of these records are not permitted.
- In case of a complaint, only complete devices returned in original packing will be accepted.

**Notes on commissioning:**

This device was calibrated, adjusted and tested under standardised conditions. When operating under deviating conditions, we recommend performing an initial manual adjustment on-site during commissioning and subsequently at regular intervals.

**Commissioning is mandatory and may only be performed by qualified personnel!**

**These instructions must be read before installation and commissioning and all notes provided therein are to be regarded!**



Contrôleur de débit mécanique à palette **RHEASREG® SW** avec sortie de commutation, dans un boîtier plastique résistant aux chocs, avec palette en acier inoxydable, pour la surveillance du débit de fluides liquides et gazeux non agressifs dans des conduites, des systèmes hydrauliques de diamètres de ¼" à 8" en passant par ½". Le capteur de débit est utilisé comme contrôleur de débit ou protection contre le manque d'eau, par ex. pour les pompes dans les circuits de lubrification et de refroidissement, les machines frigorifiques, les évaporateurs, les compresseurs et les échangeurs de chaleur, en laiton ou en acier.

**CARACTÉRISTIQUES TECHNIQUES**

Pouvoir de coupure :	15 (8) A; 24...250 V ca, à 24 V ca 150 mA min.
Contact :	microrupteur étanche à la poussière avec contact inverseur libre de potentiel
Boîtier :	plastique, résistant aux UV, matière polyamide, renforcé à 30% de billes de verre, couleur blanc signalisation (similaire à RAL 9016)
Dimensions du boîtier :	108 x 70 x 73,5 mm (Thor 2)
Corps de base :	acier zingué
Corps à visser :	laiton ou acier inox (voir tableau)
Palette :	acier inox <b>V4A</b> (1.4401)
Raccordement de câble :	<b>Presse-étoupe</b> en plastique (M 20 x 1,5; avec décharge de traction, remplaçable, diamètre intérieur 8 - 13 mm)
Température du boîtier :	-40...+85 °C
Température du milieu maxi :	+120 °C
Raccordement électrique :	0,14 - 1,5 mm <sup>2</sup> , par bornes à vis
Classe de protection :	I (selon EN 60730)
Type de protection :	IP 65 (selon EN 60529)
Normes :	conformité CE, Directive « CEM » 2014 / 30 / EU, Directive basse tension 2014 / 35 / EU

**FONCTIONNEMENT**

Contrôleur :	les contacts COM-NO (rouge-jaune) s'ouvrent lorsque la valeur du débit diminue au-dessous de la valeur réglée. Les contacts COM-NC (rouge-bleu) se ferment en même temps et peuvent être utilisés comme contact d'indication. L'appareil est réglé en usine sur la valeur de déclenchement minimum. Il est possible d'augmenter cette valeur en tournant la vis de réglage vers la droite.
Montage :	montage vertical dans une conduite horizontale, pièce en T du type Rx' suivant DIN 2950. Distance des sources de turbulence : au minimum 5 fois le diamètre du tube en amont et en aval de la palette.

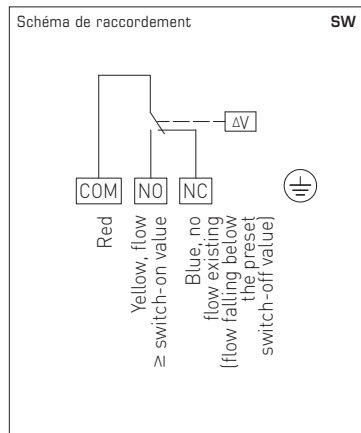


Tableau de valeurs de seuil				
tube Ø DN (pouces)	(mm)	combinaison de palette PSW-09	réglage en usine	réglage maxi
			arrêt / marche (m <sup>3</sup> /h)	arrêt / marche (m <sup>3</sup> /h)
<b>SW-1 / SW-2</b>				
1"	25 mm	1	0,6 / 1,0	2,0 / 2,1
1 ¼"	32 mm	1	0,8 / 1,3	2,8 / 3,0
1 ½"	40 mm	1	1,1 / 1,7	3,7 / 4,0
2"	50 mm	1, 2	2,2 / 3,1	5,7 / 6,1
2 ½"	65 mm	1, 2	2,7 / 4,0	6,5 / 7,0
3"	80 mm	1, 2, 3	4,3 / 6,2	10,7 / 11,4
4"	100 mm	1, 2, 3	11,4 / 14,7	27,7 / 29,0
		1, 2, 3, 4 (raccourcir à 92 mm)	6,1 / 8,0	17,3 / 18,4
5"	125 mm	1, 2, 3	22,9 / 28,4	53,3 / 55,6
		1, 2, 3, 4 (raccourcir à 117 mm)	9,3 / 12,9	25,2 / 26,8
6"	150 mm	1, 2, 3	35,9 / 43,1	81,7 / 85,1
		1, 2, 3, 4 (raccourcir à 143 mm)	12,3 / 16,8	30,6 / 32,7
8"	200 mm	1, 2, 3	72,6 / 85,1	165,7 / 172,5
		1, 2, 3, 4 (non raccourci)	38,6 / 46,5	90,8 / 94,2
<b>SW-3 / SW-4</b>				
½"	15 mm	–	0,174 / 0,48	0,846 / 0,948
¾"	20 mm	–	0,138 / 0,408	0,768 / 0,858

**RHEASREG® SW** Contrôleur de débit, mécanique, à palette

Type/ WG01	tube Ø DN	pression du fluide PN maxi	milieu	(pièces en contact en)	y compris pièce T ajoutée selon DIN 2950	référence
<b>SW</b>						
SW-1E	1" - 8"	11 bar	normal	(laiton)	–	1702-3011-0000-000
SW-2E	1" - 8"	30 bar	agressif	(acier inox V4A)	–	1702-3012-0101-000
SW-3E	½"	11 bar	normal	(laiton)	<u>JL</u>	1702-3013-0031-000
SW-4E	¾"	11 bar	normal	(laiton)	<u>JL</u>	1702-3014-0041-000
<b>Pièce de rechange</b>						
PSW-09	jeu palette en acier inox, 4 pièces, tube Ø 1" - 8", pour SW-1E et SW-2E (comprise dans la livraison)					7700-0010-1000-000

## **F** Généralités

Seules les CGV de la société S+S, les « Conditions générales de livraison du ZVEI pour produits et prestations de l'industrie électronique » ainsi que la clause complémentaire « Réserve de propriété étendue » s'appliquent à toutes les relations commerciales entre la société S+S et ses clients.

Il convient en outre de respecter les points suivants :

- Avant de procéder à toute installation et à la mise en service, veuillez lire attentivement la présente notice et toutes les consignes qui y sont précisées !
- Les raccordements électriques doivent être exécutés HORS TENSION. Ne branchez l'appareil que sur un réseau de très basse tension de sécurité. Pour éviter des endommagements / erreurs sur l'appareil (par ex. dus à une induction de tension parasite), il est conseillé d'utiliser des câbles blindés, ne pas poser les câbles de sondes en parallèle avec des câbles de puissance, les directives CEM sont à respecter.
- Cet appareil ne doit être utilisé que pour l'usage qui est indiqué en respectant les règles de sécurité correspondantes de la VDE, des Länders, de leurs organes de surveillance, du TÜV et des entreprises d'approvisionnement en énergie locales. L'acheteur doit respecter les dispositions relatives à la construction et à la sécurité et doit éviter toutes sortes de risques.
- Nous déclinons toute responsabilité ou garantie pour les défauts et dommages résultant d'une utilisation inappropriée de cet appareil.
- Nous déclinons toute responsabilité ou garantie au titre de tout dommage consécutif provoqué par des erreurs commises sur cet appareil.
- L'installation et la mise en service des appareils doit être effectuée uniquement par du personnel qualifié.
- Seules les données techniques et les conditions de raccordement indiquées sur la notice d'instruction accompagnant l'appareil sont applicables, des différences par rapport à la présentation dans le catalogue ne sont pas mentionnées explicitement et sont possibles suite au progrès technique et à l'amélioration continue de nos produits.
- En cas de modifications des appareils par l'utilisateur, tous droits de garantie ne seront pas reconnus.
- Cet appareil ne doit pas être utilisé à proximité des sources de chaleur (par ex. radiateurs) ou de leurs flux de chaleur, il faut impérativement éviter un ensoleillement direct ou un rayonnement thermique provenant de sources similaires (lampes très puissantes, projecteurs à halogène).
- L'utilisation de l'appareil à proximité d'appareils qui ne sont pas conformes aux directives « CEM » pourra nuire à son mode de fonctionnement.
- Cet appareil ne devra pas être utilisé à des fins de surveillance qui visent à la protection des personnes contre les dangers ou les blessures ni comme interrupteur d'arrêt d'urgence sur des installations ou des machines ni pour des fonctions relatives à la sécurité comparables.
- Il est possible que les dimensions du boîtier et des accessoires du boîtier divergent légèrement des indications données dans cette notice.
- Il est interdit de modifier la présente documentation.
- En cas de réclamation, les appareils ne sont repris que dans leur emballage d'origine et si tous les éléments de l'appareil sont complets.

### **Consignes de mise en service :**

Cet appareil a été étalonné, ajusté et testé dans des conditions normalisées. En cas de fonctionnement dans des conditions différentes, nous recommandons un premier réglage manuel sur site lors de la mise en service et à intervalles réguliers par la suite.

### **La mise en service ne doit être effectuée que par du personnel qualifié !**

**Avant de procéder à l'installation et à la mise en service, veuillez lire attentivement la présente notice et toutes les consignes qui y sont précisées !**

Механическое реле контроля потока **RHEASREG® SW** с релейным выходом, в ударопрочном пластиковом корпусе, с заслонкой из высококачественной стали, для контроля потока жидких и газообразных, неагрессивных сред в трубопроводах и элементах гидравлических систем диаметром от ¼ дюйма, ½ дюйма и до 8 дюймов. Датчик потока используется в качестве реле контроля расхода или предохранительного устройства при нехватке воды, например, для насосов в системах циркуляции масла и смазочных жидкостей, рефрижераторах, испарителях, компрессорах и теплообменниках, в корпусах из латуни или высококачественной стали.

**ТЕХНИЧЕСКИЕ ДАННЫЕ**

Коммутационная способность:	15 (8) А; 24...250 В переменного тока, для 24 В перем. тока мин. 150 мА
Контакт:	защищенный от пыли микропереключатель в качестве однополюсного, беспотенциального переключателя
Корпус:	пластик, устойчивый к ультрафиолетовому излучению, полиамид, 30 % усиление стеклянными шариками, цвет — транспортный белый (аналогичен RAL 9016)
Размеры корпуса:	108 x 70 x 73,5 мм (Thor 2)
Основная часть:	оцинкованная сталь
Ввинчиваемая часть:	латунь или высококачественная сталь (см. таблицу)
Заслонка:	высококачественная сталь <b>V4A</b> (1.4401)
Подсоединение кабеля:	<b>резьбовой кабельный ввод</b> из пластика (M20 x 1,5; с разгрузкой от натяжения, сменный, внутренний диаметр 8 - 13 мм)
Температура корпуса:	-40°С ...+85°С
Макс. температура среды:	+120°С
Эл. подключение:	0,14 - 1,5 мм², по винтовым зажимам
Класс защиты:	I (согласно EN 60730)
Степень защиты:	IP 65 (согласно EN 60529)
Нормы:	соответствие СЕ-нормам, директива 2014 / 30 / ЕU «Электромагнитная совместимость», директива 2014 / 35 / ЕU «Низковольтное оборудование»

**ПРИНЦИП РАБОТЫ**

Реле контроля расхода:	контакты COM -NO (красный–желтый) размыкаются при уменьшении потока до заданного значения. Одновременно замыкаются контакты COM -NC (красный–синий), они могут быть использованы как сигнальный контакт. Прибор настроен на заводе на минимальный порог отключения. Путем вращения винта настройки диапазона вправо пороговое значение может быть увеличено.
Монтаж:	вертикальная установка на горизонтальном трубопроводе, Т-тройник Rх" соотв. DIN 2950. Перед и за заслонкой необходимы участки трубы для «успокоения» течения длиной каждый не менее пяти диаметров трубопровода.

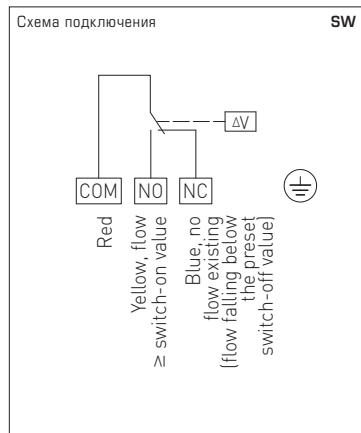


Таблица значений переключения				
Диаметр трубы DN (дюйм)	(мм)	Комбинация заслонок PSW-09	Заводская установка выкл / вкл (м³/ч)	Макс. установка выкл / вкл (м³/ч)
<b>SW-1 / SW-2</b>				
1"	25 мм	1	0,6 / 1,0	2,0 / 2,1
1 ¼"	32 мм	1	0,8 / 1,3	2,8 / 3,0
1 ½"	40 мм	1	1,1 / 1,7	3,7 / 4,0
2"	50 мм	1, 2	2,2 / 3,1	5,7 / 6,1
2 ½"	65 мм	1, 2	2,7 / 4,0	6,5 / 7,0
3"	80 мм	1, 2, 3	4,3 / 6,2	10,7 / 11,4
4"	100 мм	1, 2, 3	11,4 / 14,7	27,7 / 29,0
		1, 2, 3, 4 (укоротить до 92 мм)	6,1 / 8,0	17,3 / 18,4
5"	125 мм	1, 2, 3	22,9 / 28,4	53,3 / 55,6
		1, 2, 3, 4 (укоротить до 117 мм)	9,3 / 12,9	25,2 / 26,8
6"	150 мм	1, 2, 3	35,9 / 43,1	81,7 / 85,1
		1, 2, 3, 4 (укоротить до 143 мм)	12,3 / 16,8	30,6 / 32,7
8"	200 мм	1, 2, 3	72,6 / 85,1	165,7 / 172,5
		1, 2, 3, 4 (без укорачивания)	38,6 / 46,5	90,8 / 94,2
<b>SW-3 / SW-4</b>				
½"	15 мм	–	0,174 / 0,48	0,846 / 0,948
¾"	20 мм	–	0,138 / 0,408	0,768 / 0,858

RHEASREG® SW Реле контроля расхода, механическое, с заслонкой						
Тип / WG01	Диаметр трубы DN	Макс. рабочее давление PN макс.	Среда	(Материал соприкасающихся частей)	Вкл. установленный Т-тройник соотв. DIN 2950	Арт. №.
<b>SW</b>						
SW-1E	1" - 8"	11 бар	нормальная	(латунь)	–	1702-3011-0000-000
SW-2E	1" - 8"	30 бар	агрессивная	(высококач. сталь V4A)	–	1702-3012-0101-000
SW-3E	½"	11 бар	нормальная	(латунь)		1702-3013-0031-000
SW-4E	¾"	11 бар	нормальная	(латунь)		1702-3014-0041-000
<b>Запасные части</b>						
PSW-09	Комплект заслонок из высококачественной стали, 4 штуки, 1" - 8", для SW-1E и SW-2E (входит в объем поставки)					7700-0010-1000-000

**В качестве Общих Коммерческих Условий имеют силу исключительно наши Условия, а также действительные «Общие условия поставки продукции и услуг для электрической промышленности» (ZVEI) включая дополнительную статью «Расширенное сохранение прав собственности».**

Помимо этого, следует учитывать следующие положения:

- Перед установкой и вводом в эксплуатацию следует прочитать данное руководство; должны быть учтены все приведенные в нем указания!
- Подключение прибора должно осуществляться исключительно в обесточенном состоянии. Во избежание повреждений и отказов (например, вследствие наводок) следует использовать экранированную проводку, избегать параллельной прокладки токоведущих линий и учитывать предписания по электромагнитной совместимости.
- Данный прибор следует применять только по прямому назначению, учитывая при этом соответствующие предписания VDE (союза немецких электротехников), требования, действующие в Вашей стране, инструкции органов технического надзора и местных органов энергоснабжения. Надлежит придерживаться требований строительных норм и правил, а также техники безопасности и избегать угроз безопасности любого рода.
- Мы не несем ответственности за ущерб и повреждения, возникающие вследствие неправильного применения наших устройств.
- Ущерб, возникший вследствие неправильной работы прибора, не подлежит устранению по гарантии.
- Монтаж и ввод в эксплуатацию должны осуществляться только специалистами.
- Действительны исключительно технические данные и условия подключения, приведенные в поставляемых с приборами руководствах по монтажу и эксплуатации. Отклонения от представленных в каталоге характеристик дополнительно не указываются, несмотря на их возможность в силу технического прогресса и постоянного совершенствования нашей продукции.
- В случае модификации приборов потребителем гарантийные обязательства теряют силу.
- Не разрешается использование прибора в непосредственной близости от источников тепла (например, радиаторов отопления) или создаваемых ими тепловых потоков; следует в обязательном порядке избегать попадания прямых солнечных лучей или теплового излучения от аналогичных источников (мощные осветительные приборы, галогенные излучатели).
- Эксплуатация вблизи оборудования, не соответствующего нормам электромагнитной совместимости (EMV), может влиять на работу приборов.
- Недопустимо использование данного прибора в качестве устройства контроля / наблюдения, служащего для защиты людей от травм и угрозы для здоровья / жизни, а также в качестве аварийного выключателя устройств и машин или для аналогичных задач обеспечения безопасности.
- Размеры корпусов и корпусных принадлежностей могут в определенных пределах отличаться от указанных в данном руководстве.
- Изменение документации не допускается.
- В случае рекламаций принимаются исключительно цельные приборы в оригинальной упаковке.

#### **Указания по вводу в эксплуатацию:**

Этот прибор был откалиброван, отъюстирован и проверен в стандартных условиях. Во время эксплуатации в других условиях рекомендуется провести ручную юстировку на месте в первый раз при вводе в эксплуатацию и затем на регулярной основе.

**Ввод в эксплуатацию обязателен и выполняется только специалистами!**

**Перед монтажом и вводом в эксплуатацию прочитать данное руководство; должны быть учтены все приведенные в нем указания!**

© Copyright by S+S Regeltechnik GmbH

Nachdruck, auch auszugsweise, nur mit Genehmigung der S+S Regeltechnik GmbH.

Reprint in full or in parts requires permission from S+S Regeltechnik GmbH.

La reproduction des textes même partielle est uniquement autorisée après accord de la société S+S Regeltechnik GmbH.

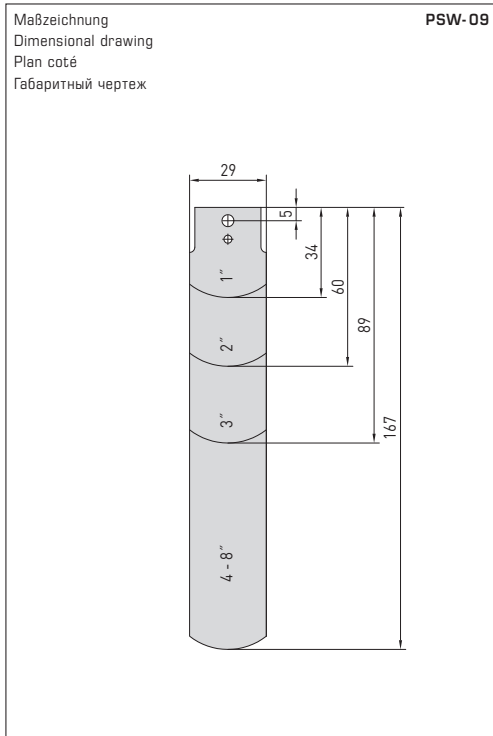
Перепечатка, в том числе в сокращенном виде, разрешается лишь с согласия S+S Regeltechnik GmbH.

Irrtümer und technische Änderungen vorbehalten. Alle Angaben entsprechen unserem Kenntnisstand bei Veröffentlichung. Sie dienen nur zur Information über unsere Produkte und deren Anwendungsmöglichkeiten, bieten jedoch keine Gewähr für bestimmte Produkteigenschaften. Da die Geräte unter verschiedensten Bedingungen und Belastungen eingesetzt werden, die sich unserer Kontrolle entziehen, muss ihre spezifische Eignung vom jeweiligen Käufer bzw. Anwender selbst geprüft werden. Bestehende Schutzrechte sind zu berücksichtigen. Einwandfreie Qualität gewährleisten wir im Rahmen unserer Allgemeinen Lieferbedingungen.

Subject to errors and technical changes. All statements and data herein represent our best knowledge at date of publication. They are only meant to inform about our products and their application potential, but do not imply any warranty as to certain product characteristics. Since the devices are used under a wide range of different conditions and loads beyond our control, their particular suitability must be verified by each customer and/or end user themselves. Existing property rights must be observed. We warrant the faultless quality of our products as stated in our General Terms and Conditions.

Sous réserve d'erreurs et de modifications techniques. Toutes les informations correspondent à l'état de nos connaissances au moment de la publication. Elles servent uniquement à informer sur nos produits et leurs possibilités d'application, mais n'offrent aucune garantie pour certaines caractéristiques du produit. Etant donné que les appareils sont soumis à des conditions et des sollicitations diverses qui sont hors de notre contrôle, leur adéquation spécifique doit être vérifiée par l'acheteur ou l'utilisateur respectif. Tenir compte des droits de propriété existants. Nous garantissons une qualité parfaite dans le cadre de nos conditions générales de livraison.

Возможны ошибки и технические изменения. Все данные соответствуют нашему уровню знаний на момент издания. Они представляют собой информацию о наших изделиях и их возможностях применения, однако они не гарантируют наличие определенных характеристик. Поскольку устройства используются при самых различных условиях и нагрузках, которые мы не можем контролировать, покупатель или пользователь должен сам проверить их пригодность. Соблюдать действующие права на промышленную собственность. Мы гарантируем безупречное качество в рамках наших «Общих условий поставки».



**PSW-09**  
 Edelstahlpaddel-Set  
 (Ersatzteil)  
 Set of stainless steel paddles  
 (Spare part)  
 jeu palette en acier inox  
 (pièce de rechange)  
 Комплект заслонок из  
 высококачественной стали  
 (запчасть)

